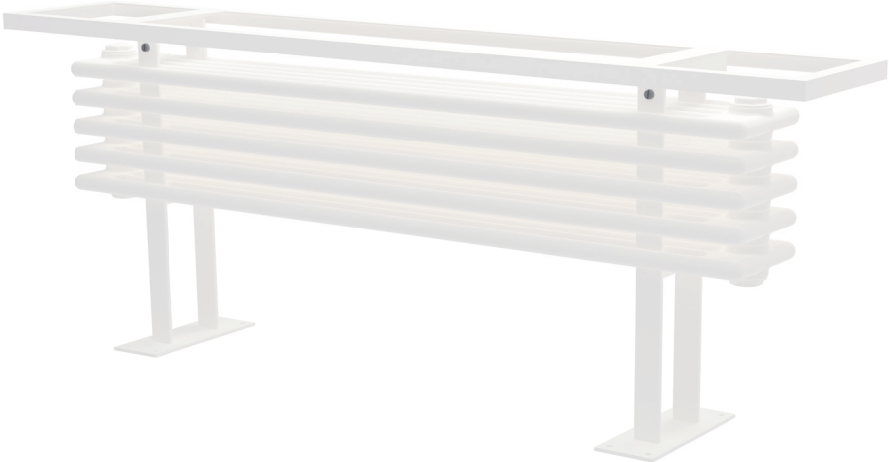
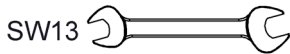
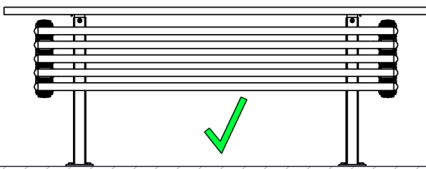
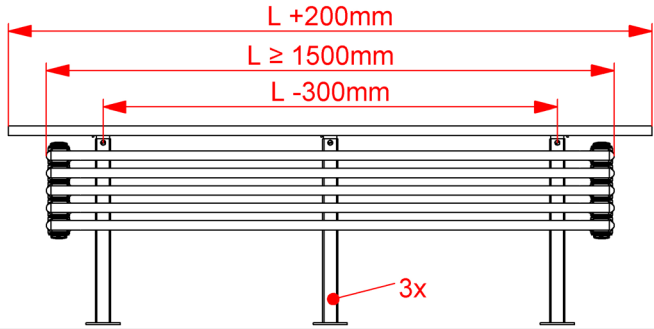
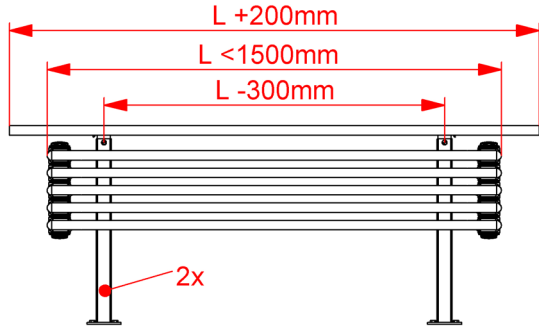


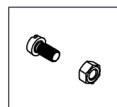
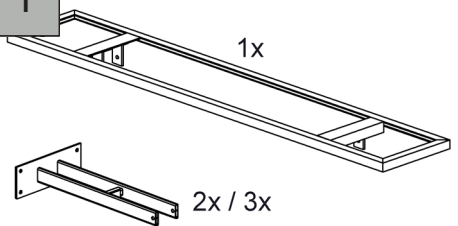
Zehnder Radiator Bench

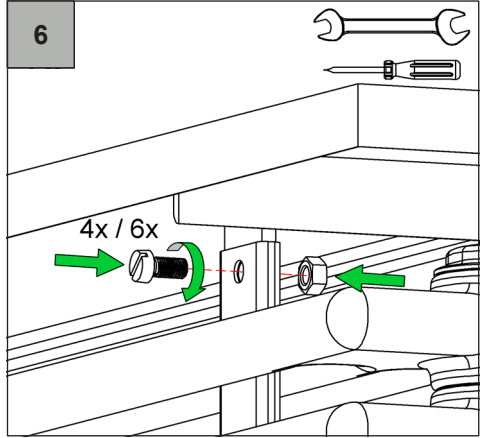
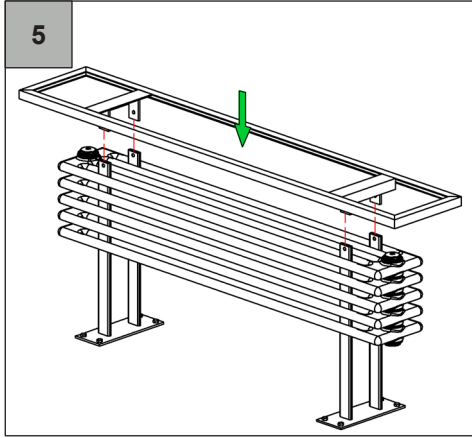
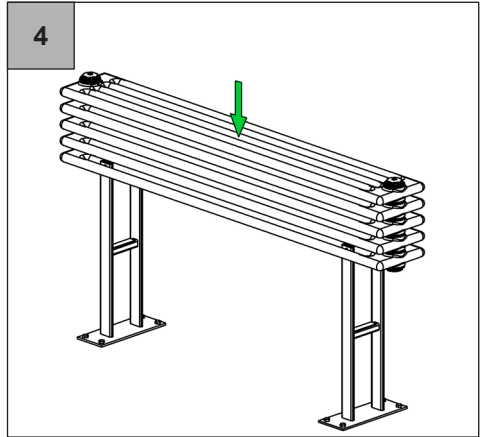
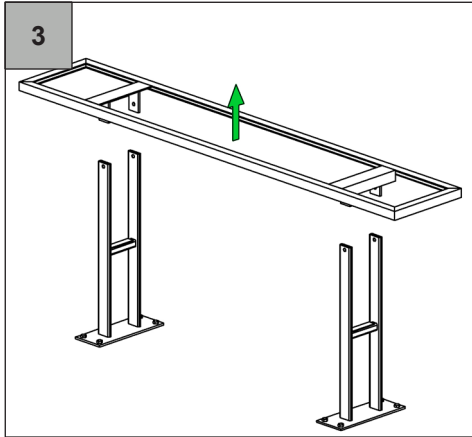
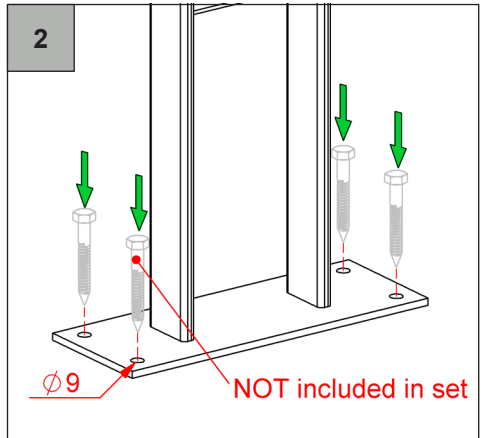
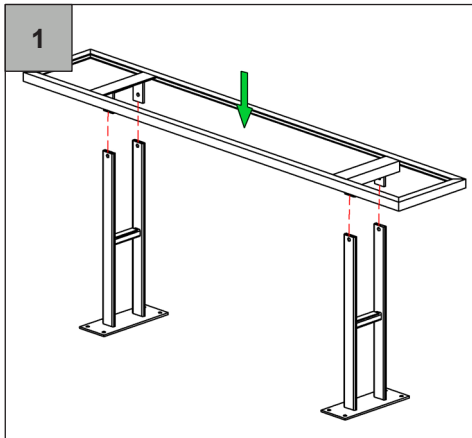


i

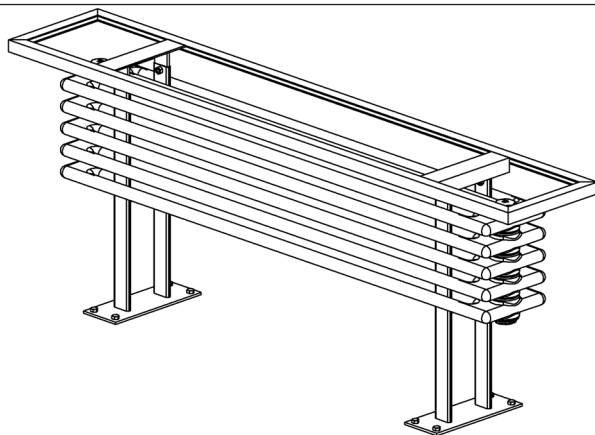


i





7



DE – Montageanleitung

Zulässiger Gebrauch

Die Befestigungselemente (Konsolen) dürfen nur zur Montage der dafür vorgesehenen Heizkörper verwendet werden.
Jeder andere Gebrauch ist nicht bestimmungsgemäss und daher unzulässig.
Heizkörper sind nicht vorgesehen als Kletter- oder Steighilfe.

Sicherheitshinweise

Vor der Montage die Anleitung gründlich lesen.



Gefahr

Lebensgefahr!

Im Bereich der Heizkörpermontage ist die Lage der Versorgungsleitungen (wie z.B. Elektrizität, Wasser und Gas) zu überprüfen und bei den Montagebohrungen zu berücksichtigen.



Gefahr

Personen- und Sachschäden

Untergrund auf Tragfähigkeit überprüfen. Das Gewicht des gefüllten Heizkörpers und mögliche Zusatzlasten, sowie besondere Anforderungen (öffentliche Gebäude, Schulen ...) sind zu berücksichtigen.
Befestigungsmaterial auf Mauerwerk abstimmen.



Warnung

Verletzungsgefahr

Ab 25 kg Heizkörpergewicht mit Hebelvorrichtung oder mehreren Personen arbeiten.

Entsorgung

Verpackung und nicht benötigte Teile der ordnungsgemässen Entsorgung zuführen, örtliche Vorschriften sind zu beachten.

Montage und Reparaturen

Zur Erhaltung Ihrer Gewährleistungsansprüche sind Montage und Reparaturen vom Fachhandwerker ausführen zu lassen.

EN – Installation instructions

Permitted use

The fixing elements (consoles) may only be used for the purpose of installing the radiators for which they are intended.

Any other use constitutes unintended use and is therefore not permitted.

Radiators are not intended as stepladders or climbing aids.

Safety notes

Please read the instructions carefully prior to installation.



Danger

Risk of death!

Check the locations of supply lines (e.g. electricity, water and gas) at the installation site and bear them in mind when drilling installation bores.



Danger

Personal injury and damage to property

Check the load-bearing capacity of the floor. The weight of the filled radiator and any additional loads as well as special requirements (public buildings, schools, etc.) must be borne in mind.

Adapt fixing materials to the brickwork.



Warning

Risk of injury

Work with a lever device or as a team if the radiator weights more than 25 kg.

Disposal

Dispose of packing and unused parts in an appropriate manner, bearing in mind local regulations.

Installation and repairs

In order not to compromise your warranty entitlement, all installation and repair work must be performed by qualified professionals.



