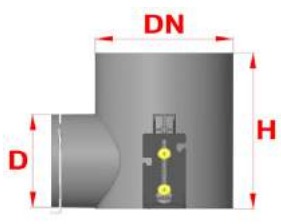




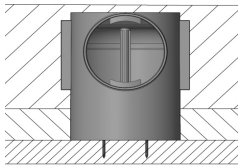




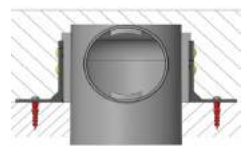




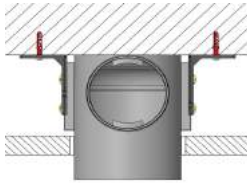









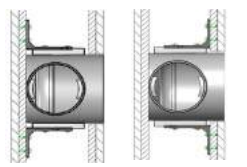





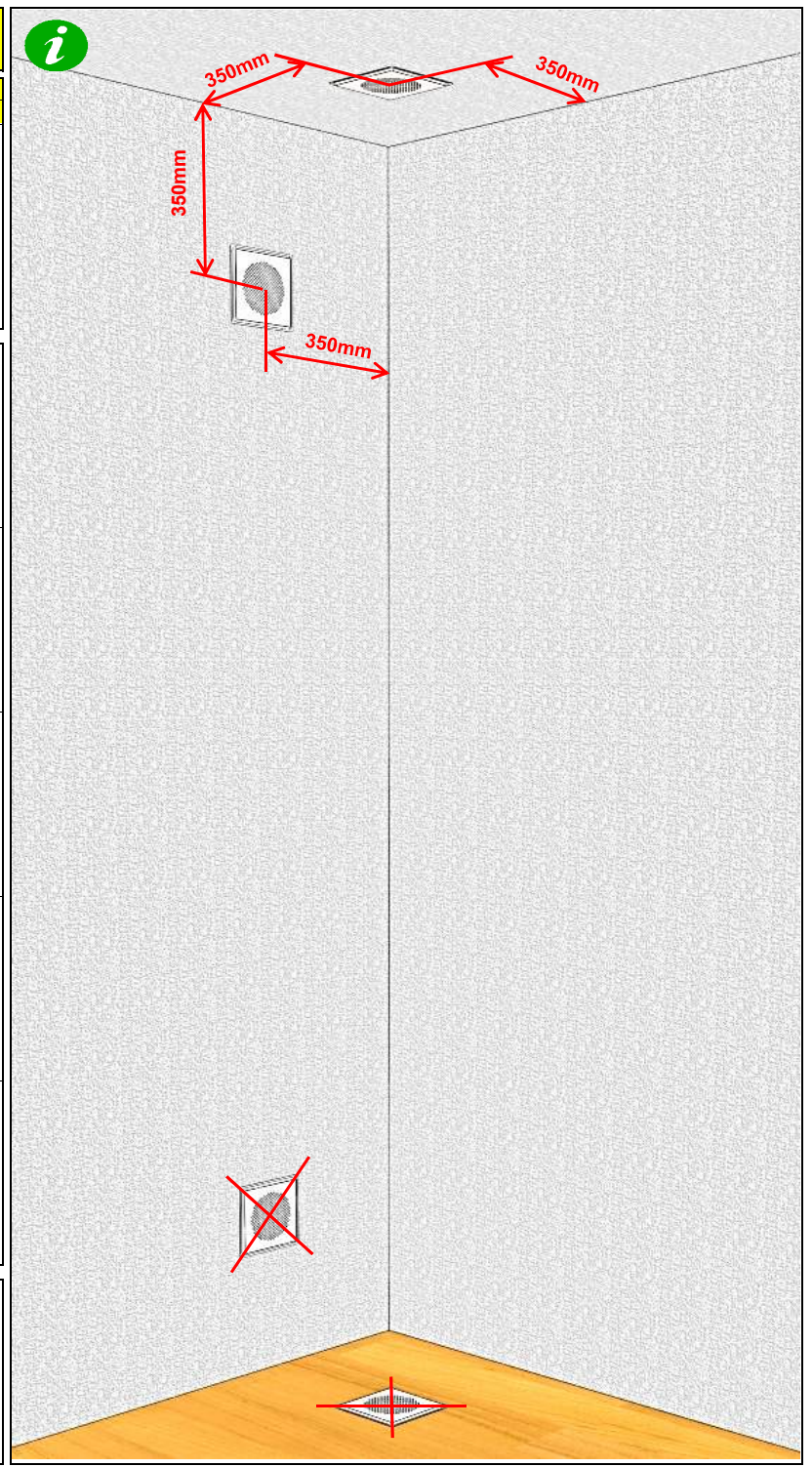
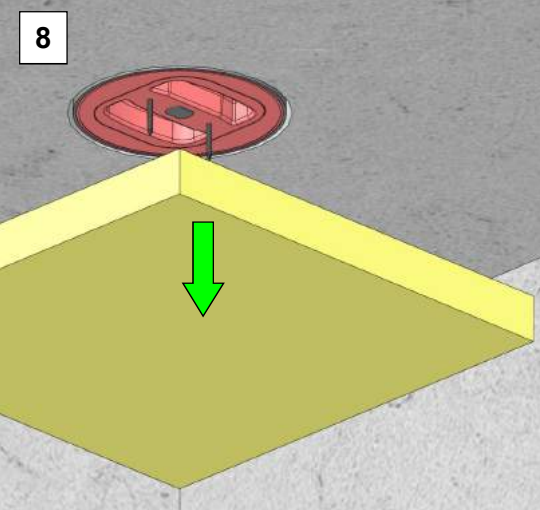
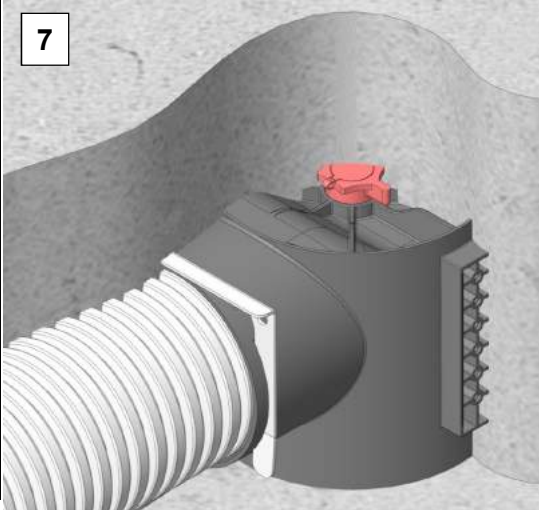
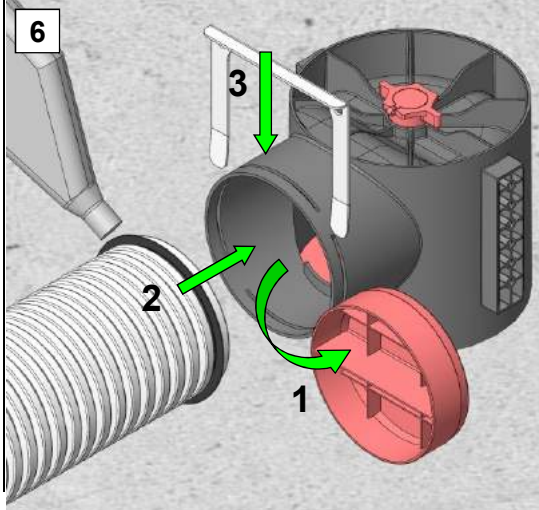
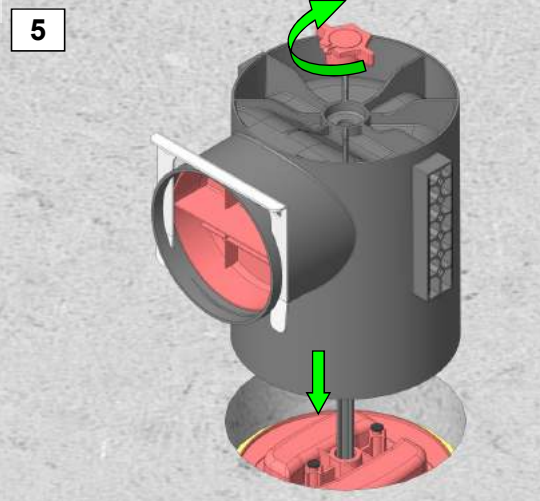
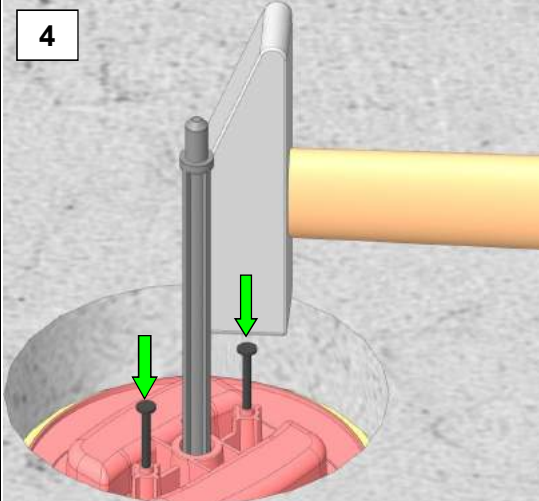
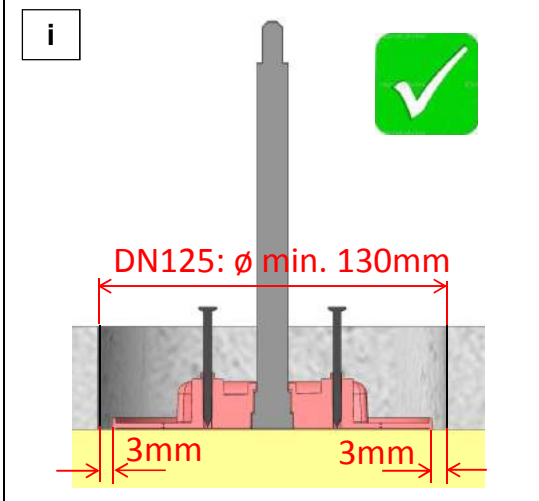
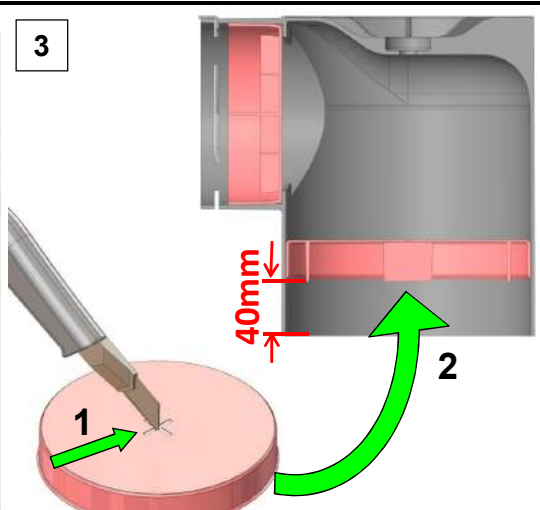
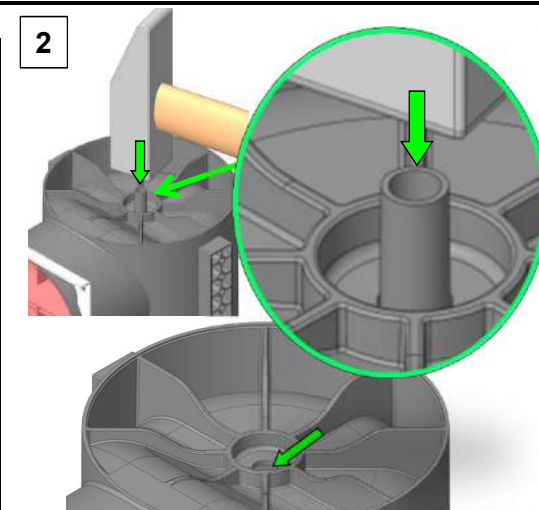
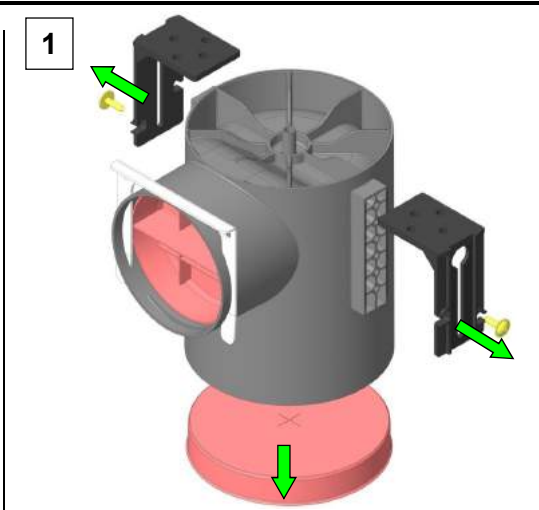
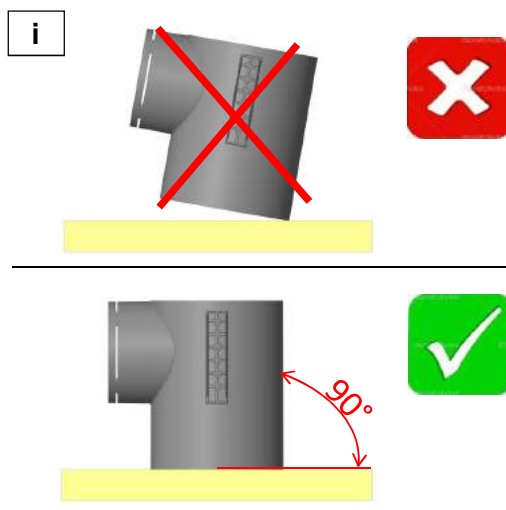
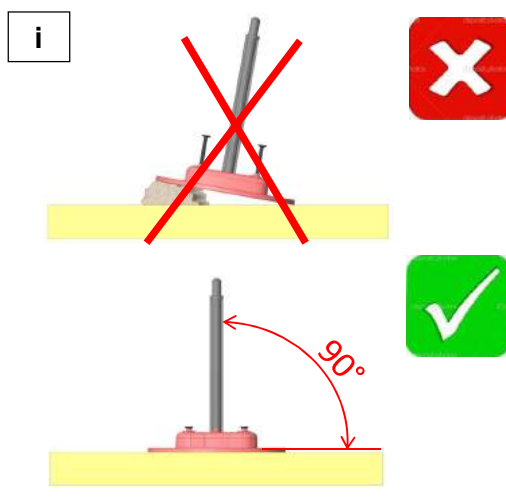
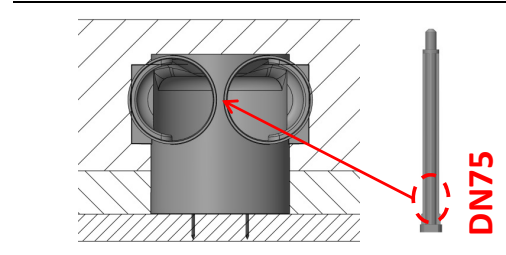
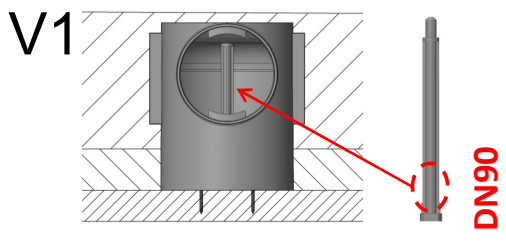


ARTIKEL-Nr.	990 326 121	990 326 122	990 326 125	990 326 126
	DN125 / H150 / 2x D75	DN 125 / H165 / 1x D90	DN 125 / H385 / 2x D75	DN 125 / H400 / 1x D90
				

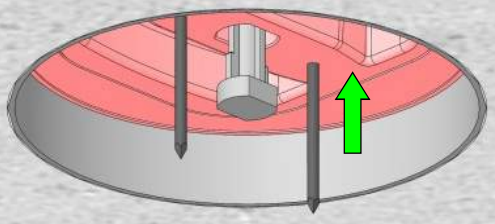
V1		 990 326 127 erforderlich / necessary / nécessaire	 990 326 127 erforderlich / necessary / nécessaire		
V2					
V4					
V5					
V6					

<b>Zubehör/ Accessories/ Accessoires</b>   <b>990 326 127</b>	<b>Ersatzteil/ Spare part/ Pièce de rechange</b>   <b>990 326 128</b>	
---	--	---

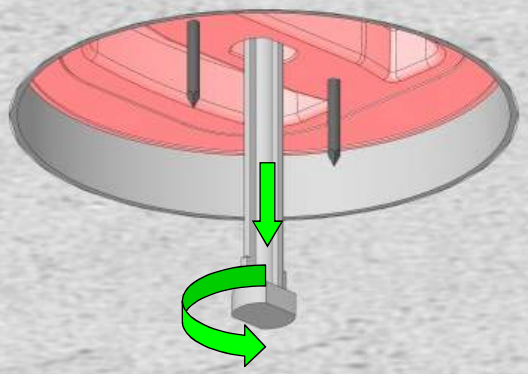




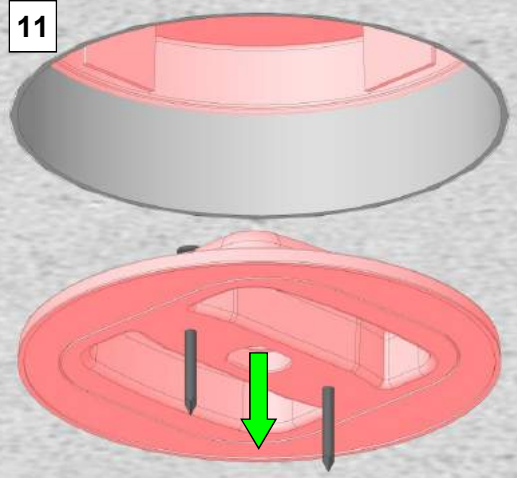
9



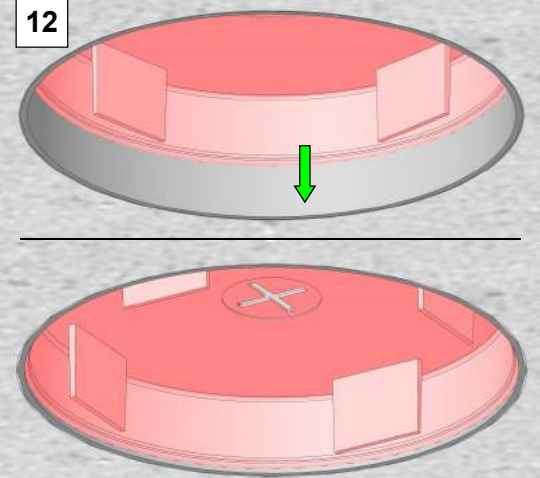
10



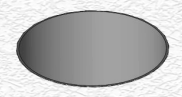
11



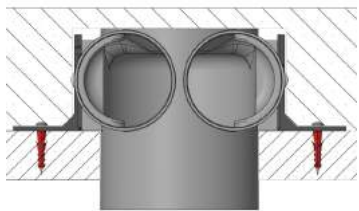
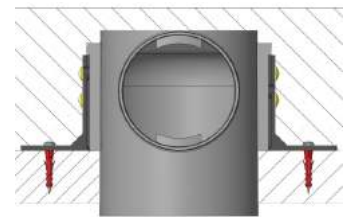
12



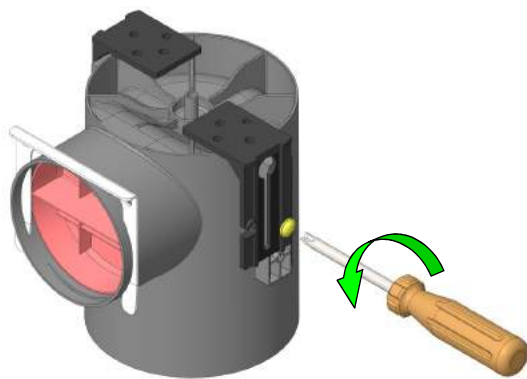
i



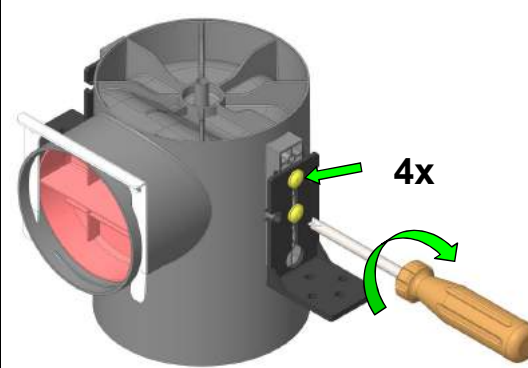
V2



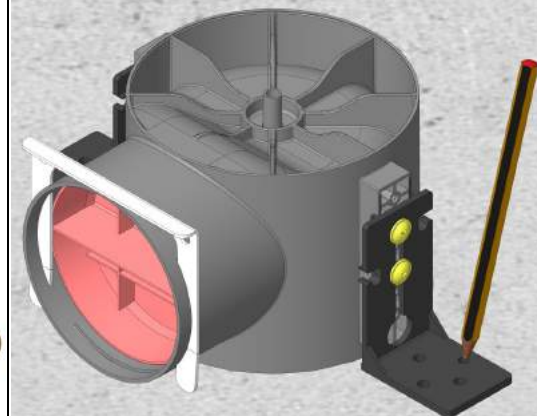
1



2



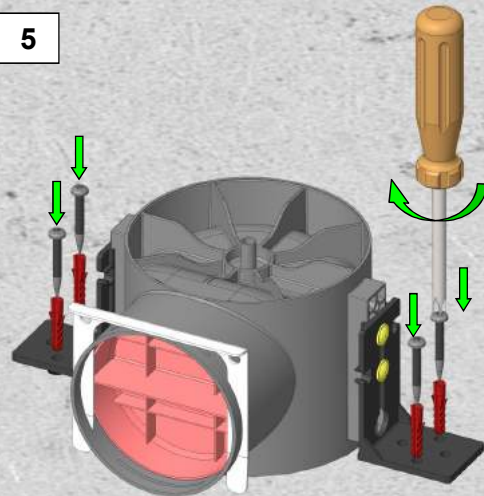
3



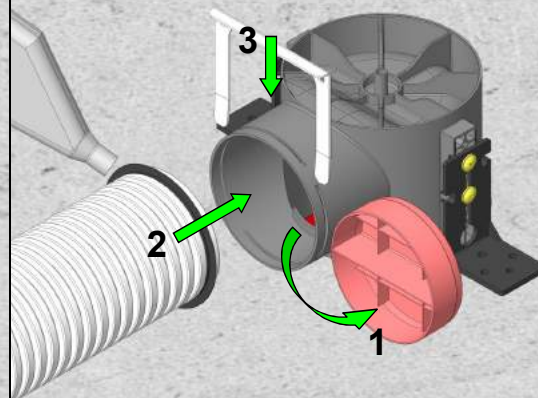
4



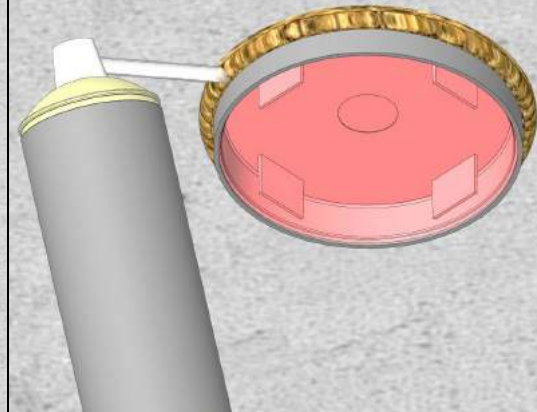
5



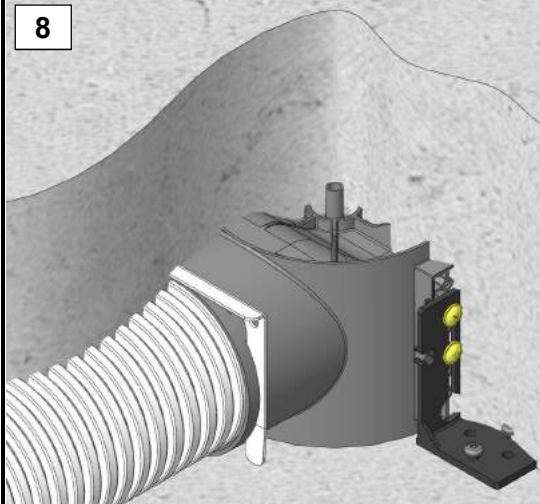
6



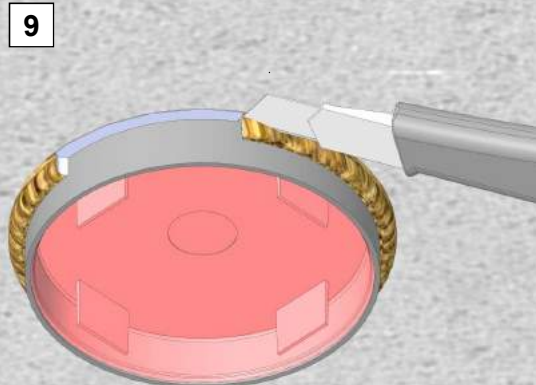
7



8



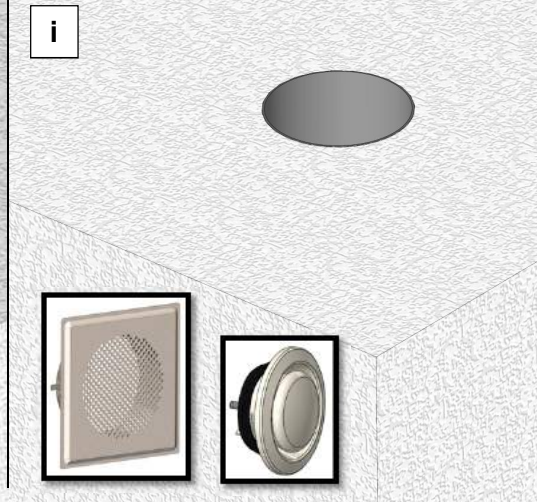
9



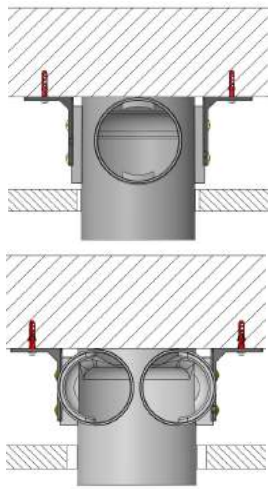
10



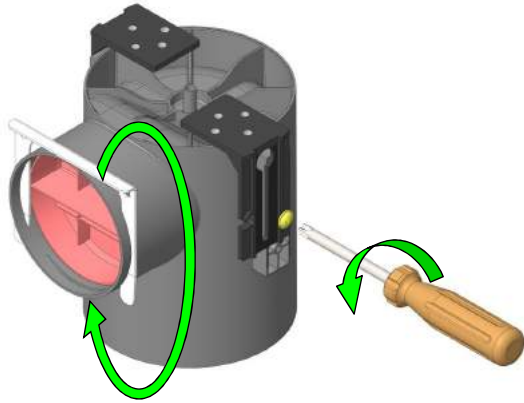
i



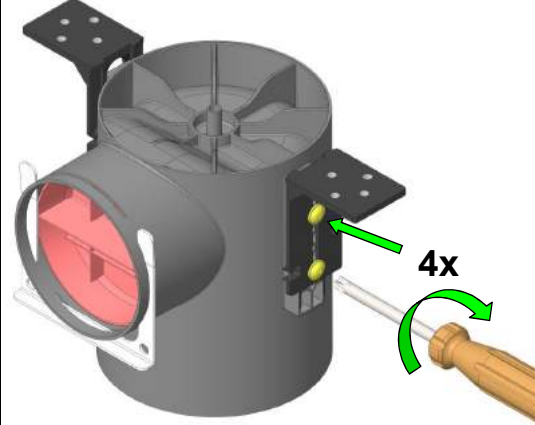
V4



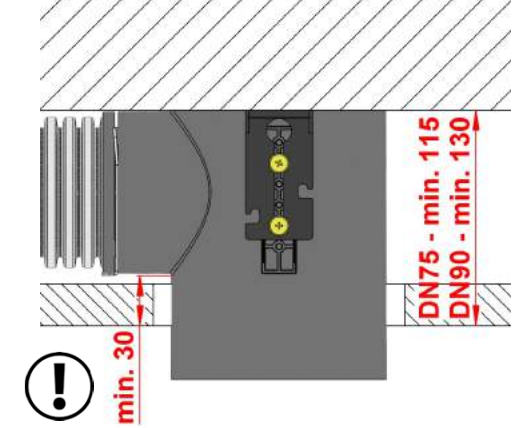
1



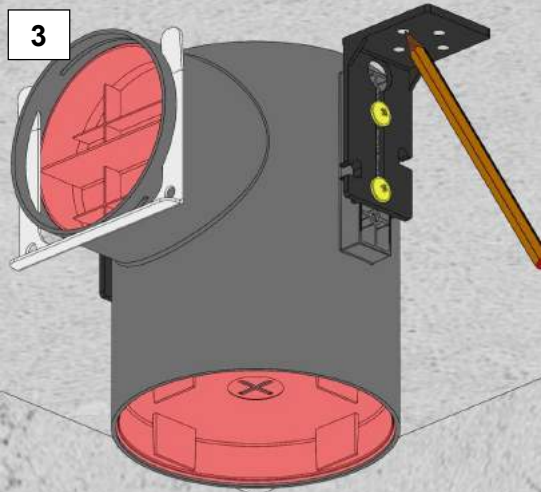
2



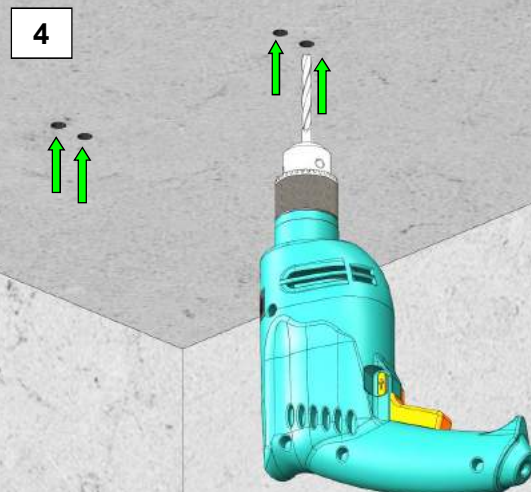
i



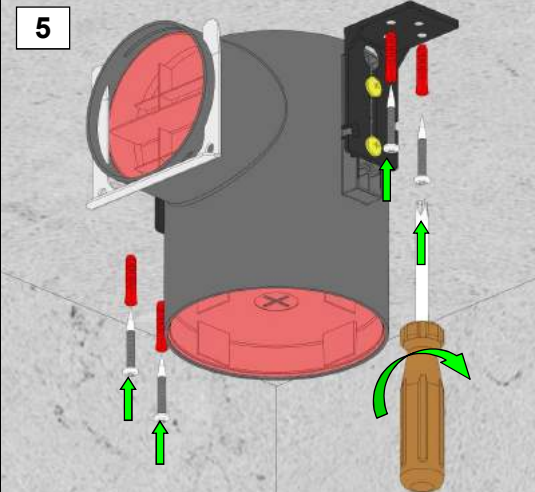
3



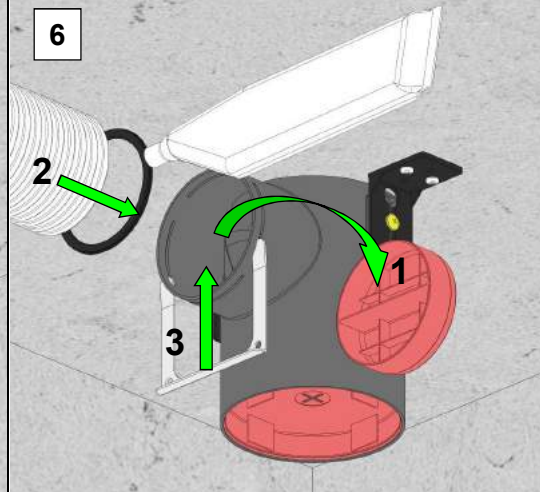
4



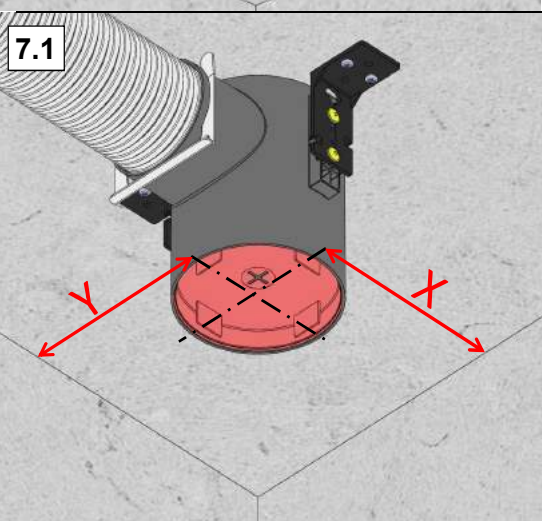
5



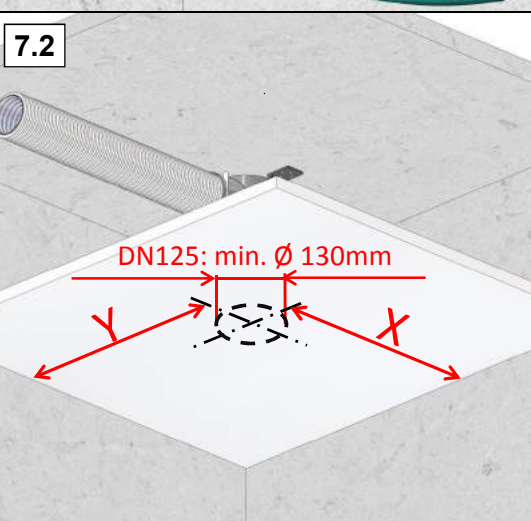
6



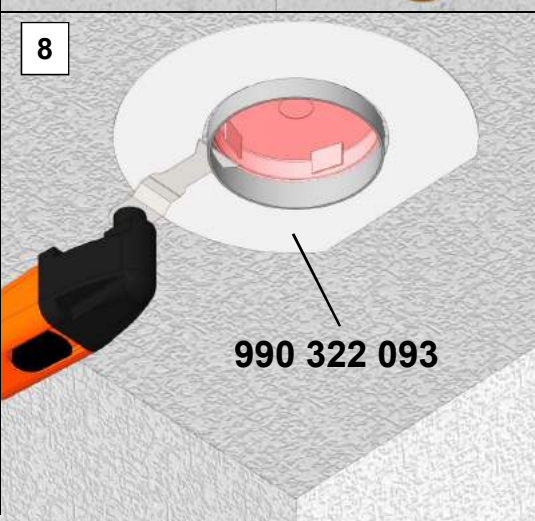
7.1



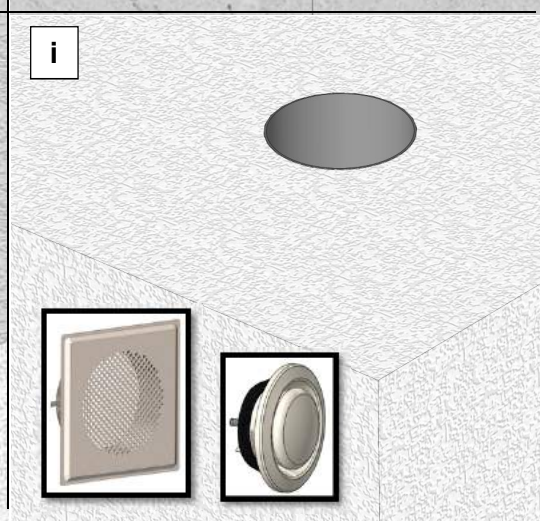
7.2



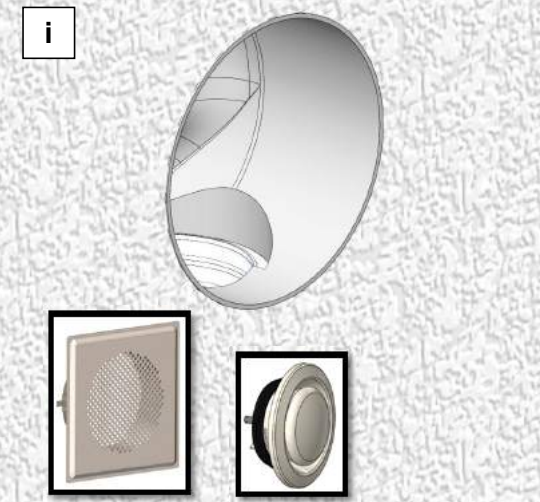
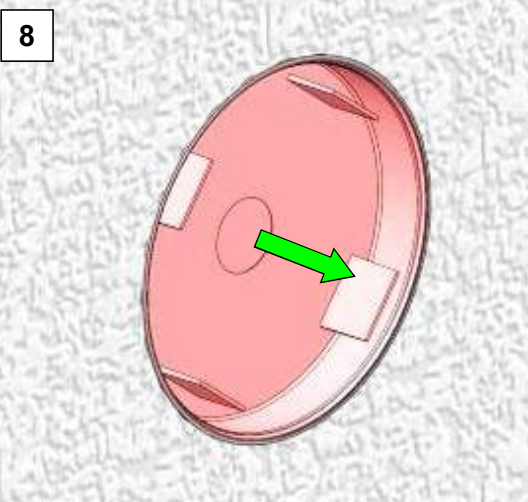
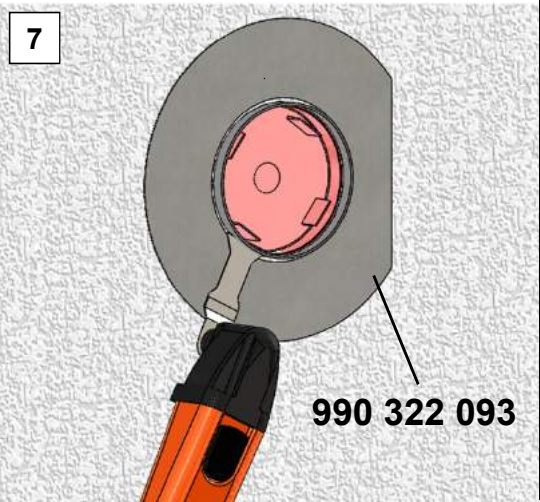
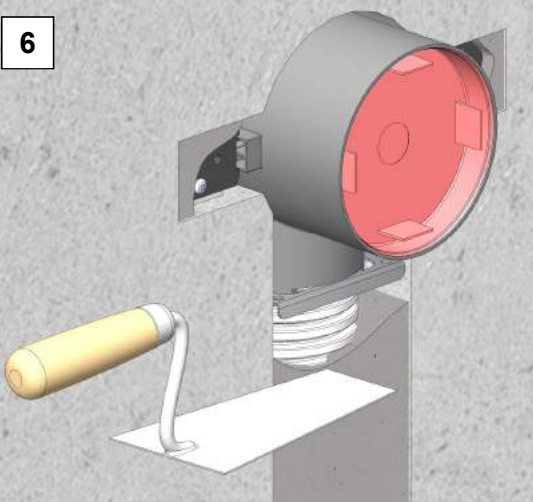
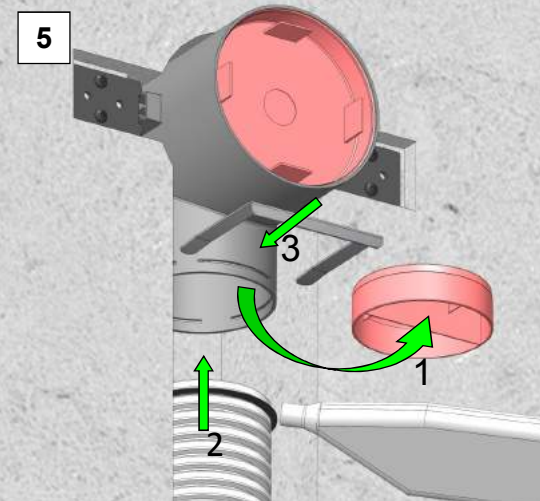
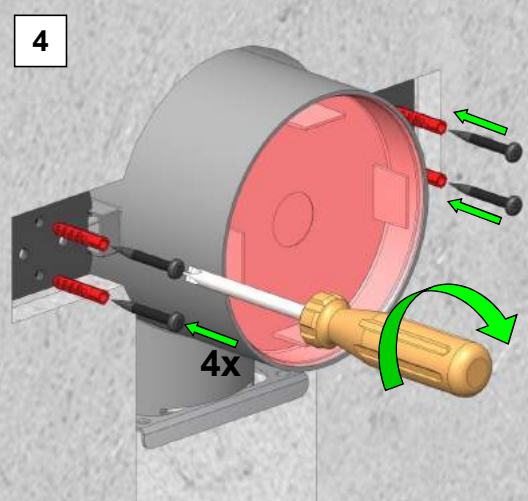
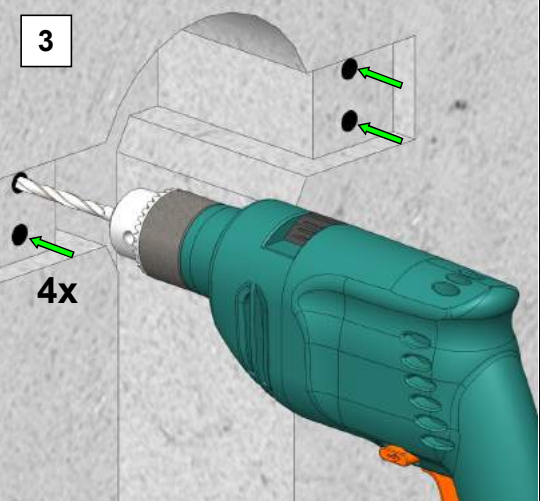
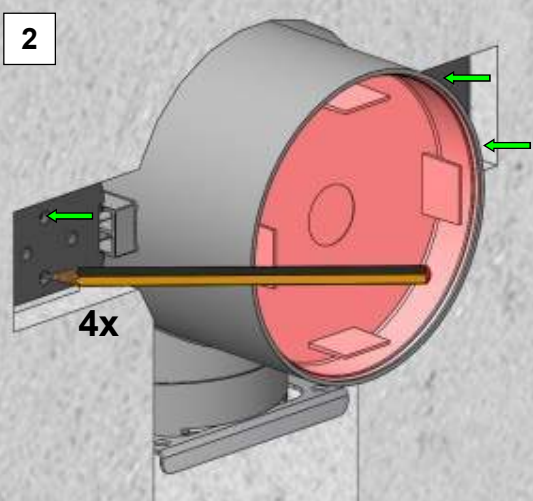
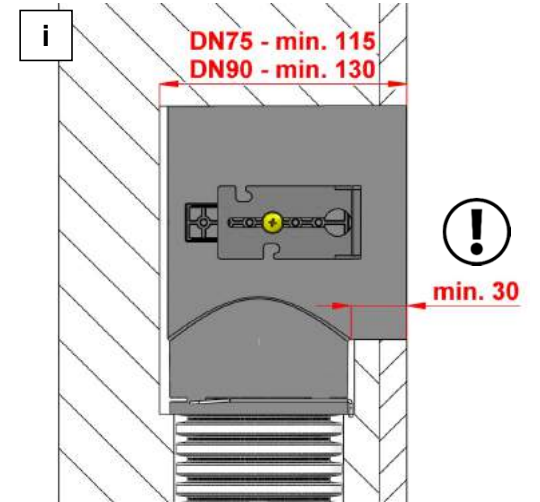
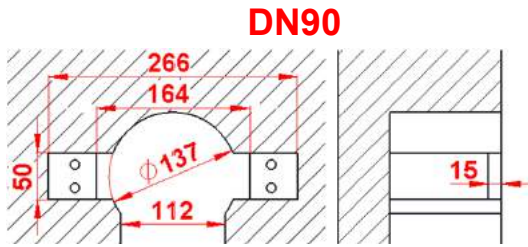
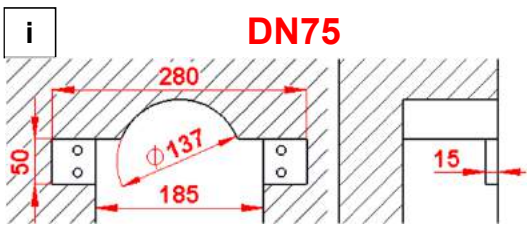
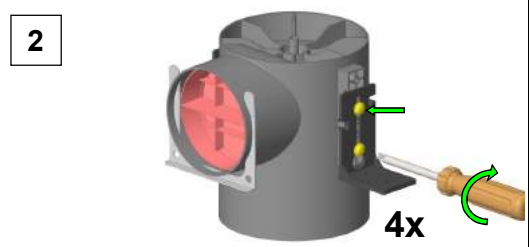
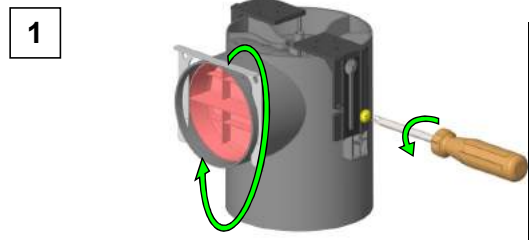
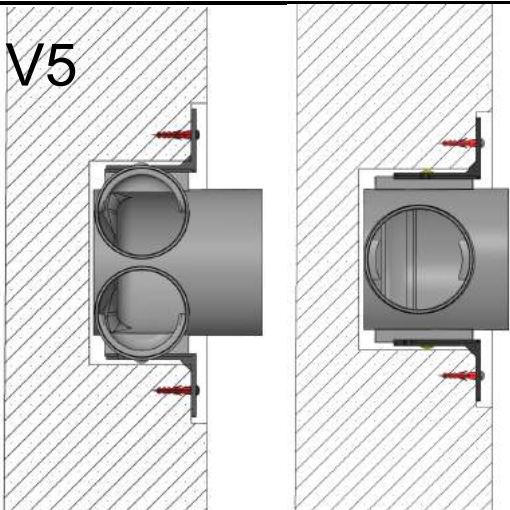
8



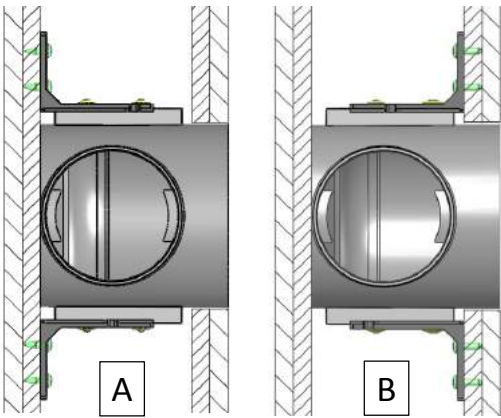
i



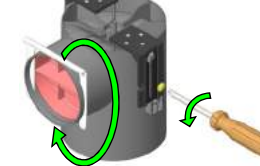
V5



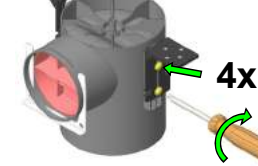
V6



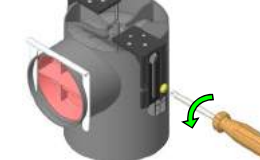
A1



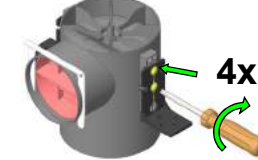
A2



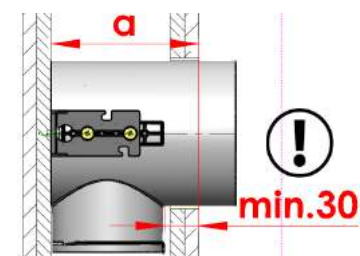
B1



B2

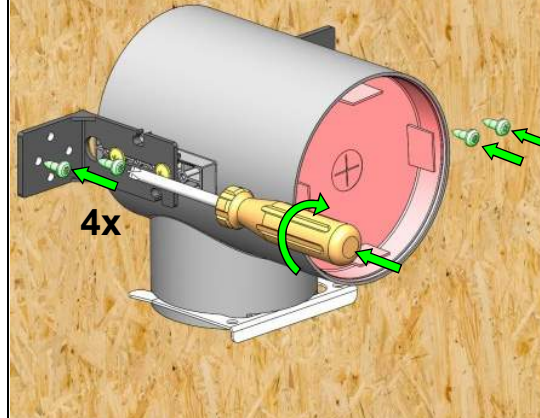


i

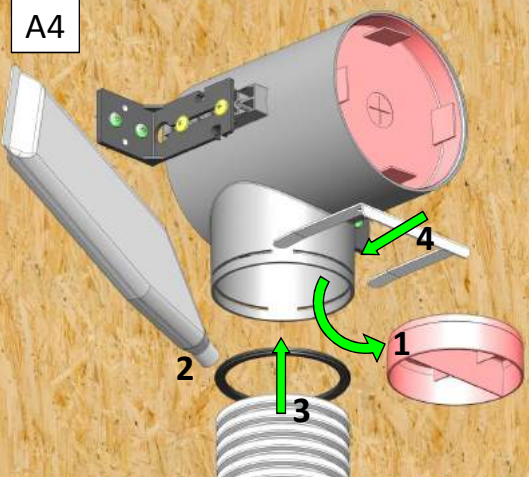


		a
DN75	990 326 121	115 - 147
	990 326 125	115 - 382
DN90	990 326 122	130 - 162
	990 326 126	130 - 397

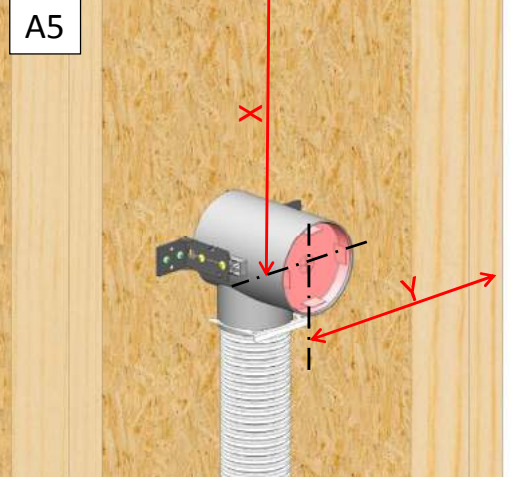
A3



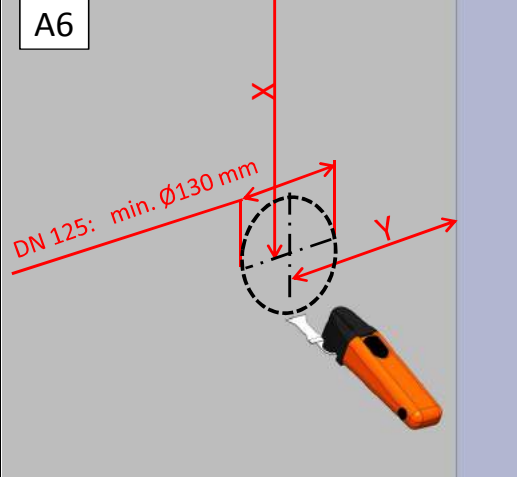
A4



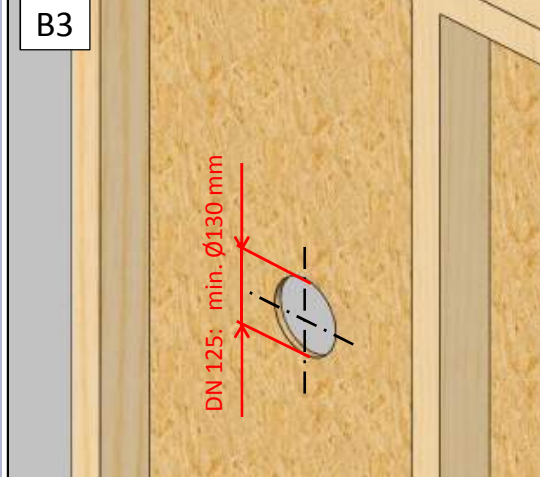
A5



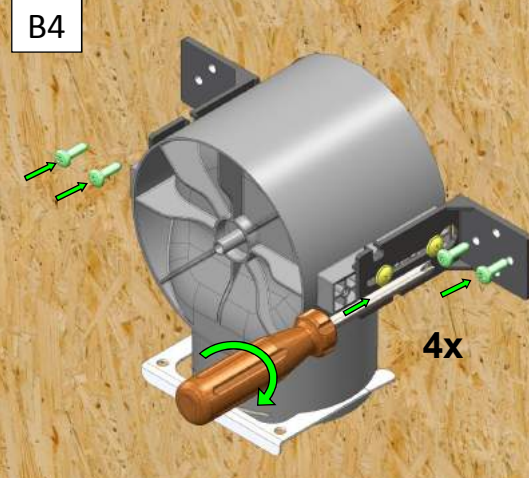
A6



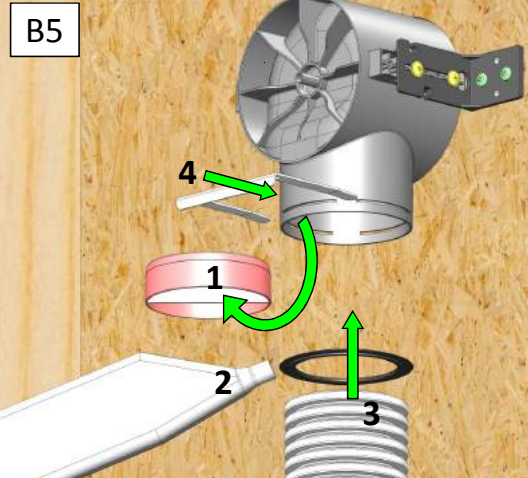
B3



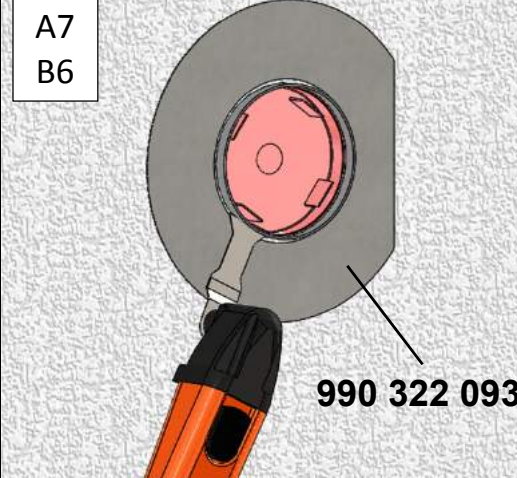
B4



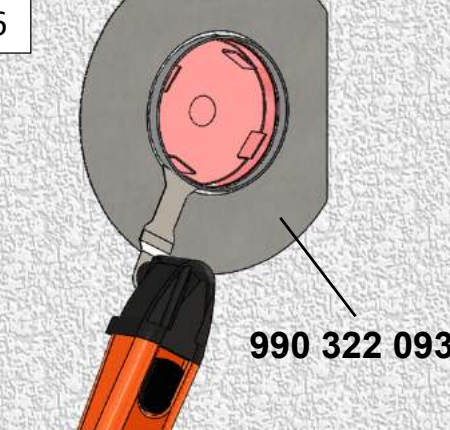
B5



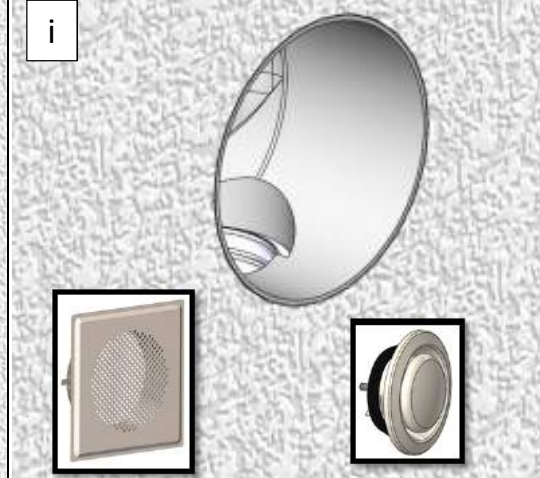
A7



B6



i



990 322 093