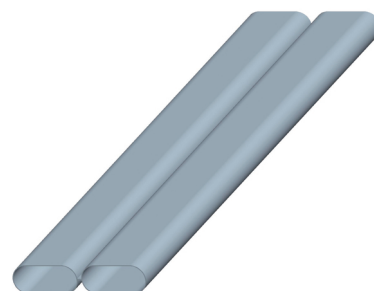


## Соединительный канал

## Zehnder CK 300

## Преимущества

- Плоский двойной канал высотой 70 мм для соединения вентиляционной установки с распределительной коробкой или для оптимального подвода воздуха между двумя распределительными коробками, находящимися на разных этажах
- Каналы имеют точно подогнанные, снабженные манжетным уплотнением вставные прочные соединения, что обеспечивает высокую герметичность между отрезками
- Минимальные потери давления при потоке воздуха 300 м<sup>3</sup>/ч
- Малый вес позволяет осуществлять простую, чистую и быструю установку на потолок или на стену при помощи специальных креплений
- Хорошие гигиенические свойства: гладкая поверхность, отсутствие запаха



## Артикулы

Наименование	Артикул
Канал СК 300/ 1,5 м (двойной канал)	990 322 020

## Описание

Двойной канал Zehnder CK 300 изготавливается из пластика. Стандартная длина канала - 1500 мм. Канал предназначен для установки непосредственно на бетонное перекрытие или на стену. Вставные соединения с манжетным уплотнением обеспечивают высокую герметичность. Гладкий, гигиеничный двойной канал рассчитан при минимальных потерях давления на поток воздуха 200 м<sup>3</sup>/ч.

Техническое описание:  
 материал: чистый ПЭВП (полиэтилен высокой плотности)  
 Допустимая рабочая температура: от -25° С до 60° С

## Технические данные

Параметры	
Ширина одиночного канала (мм)	158
Высота (мм)	70
Ширина двойного канала (мм)	326
Длина (мм)	1500

## Соединительный канал

## Zehnder CK 300

## Комплектующие для СК 300

Наименование	Артикул
Ниппель СК 300	990 322 023
Манжетное уплотнение СК 300	990 322 026
Крышка канала СК 300	990 322 024
Отвод 90° горизонтальный для СК 300	990 322 021
Отвод 90° вертикальный для СК 300	990 322 022
Воздуховод ПУ DN 160	990 319 016
Хомут для воздуховода ПУ	990 319 321
Переходник СК 300/DN 160	990 322 025

## Описание комплектующих

**Ниппель СК 300**

Ниппель из ПЭВП (полиэтилена высокой плотности) для простого соединения двух каналов СК300. Герметизация осуществляется при помощи поставляемого в комплекте манжетного уплотнения.

**Манжетное уплотнение СК 300**

Манжета для надежного уплотнения и фиксации. Подходит ко всем комплектующим изделиям СК 300.

**Заглушка для канала СК 300**

Заглушки из ПЭВП для защиты канала от грязи во время монтажа. Также подходят для ниппеля и отвода.

**Отвод 90° горизонтальный для СК 300**

Отводы горизонтальные 90° из ПЭВП для соединения канала СК 300 при изменении направления. Герметизация осуществляется при помощи четырех поставляемых в комплекте манжет.

**Отвод 90° вертикальный для СК 300**

Отвод 90° вертикальный для СК 300 из ПЭВП для соединения канала СК 300 при изменении направления в вертикальную плоскость. Герметизация осуществляется при помощи четырех поставляемых в комплекте манжет.

**Воздуховод ПУ**

Гибкий алюминиевый воздуховод с изоляцией. DN 160, в упаковке 10 м.

**Хомут для воздуховода ПУ**

Хомут для крепления воздуховода ПУ (полиуретанового), ширина 9 мм.

**Переходник СК 300**

Переходник из ПЭВП для соединения СК 300 с круглым воздуховодом.



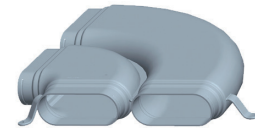
Ниппель СК 300



Манжетное уплотнение СК 300



Крышка канала СК 300



Отвод 90° горизонтальный для СК 300



Отвод 90° вертикальный для СК 300



Воздуховод ПУ



Хомут для воздуховода ПУ

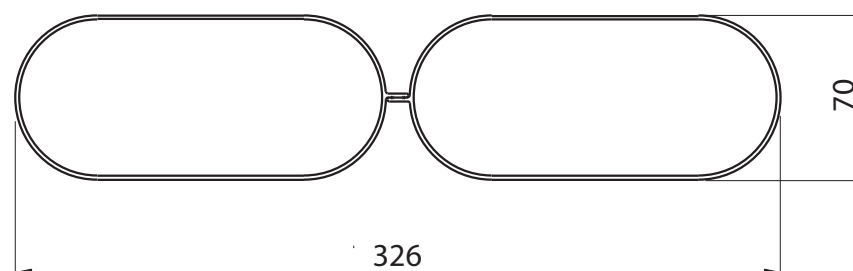
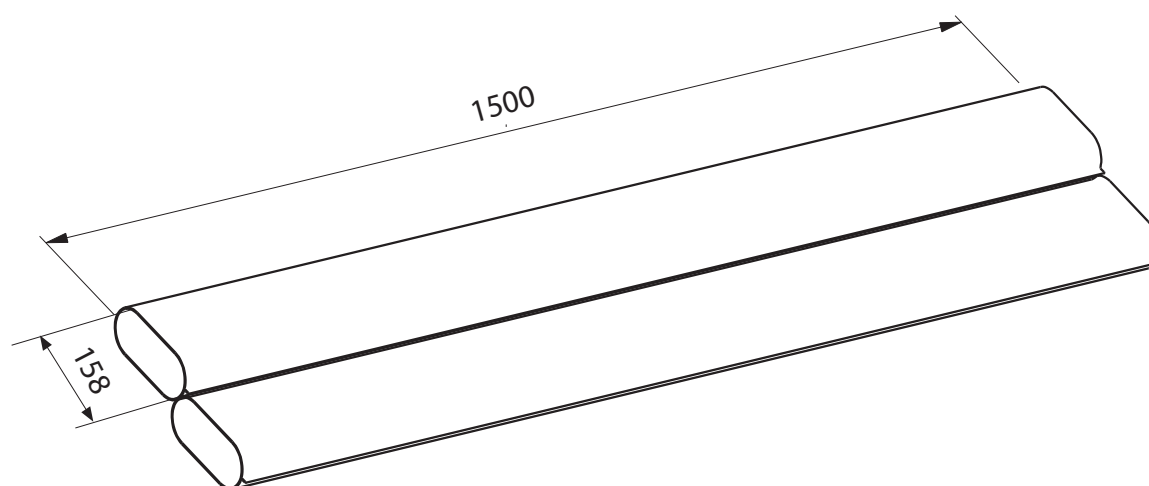


Переходник СК 300

Соединительный канал

**Zehnder CK 300**

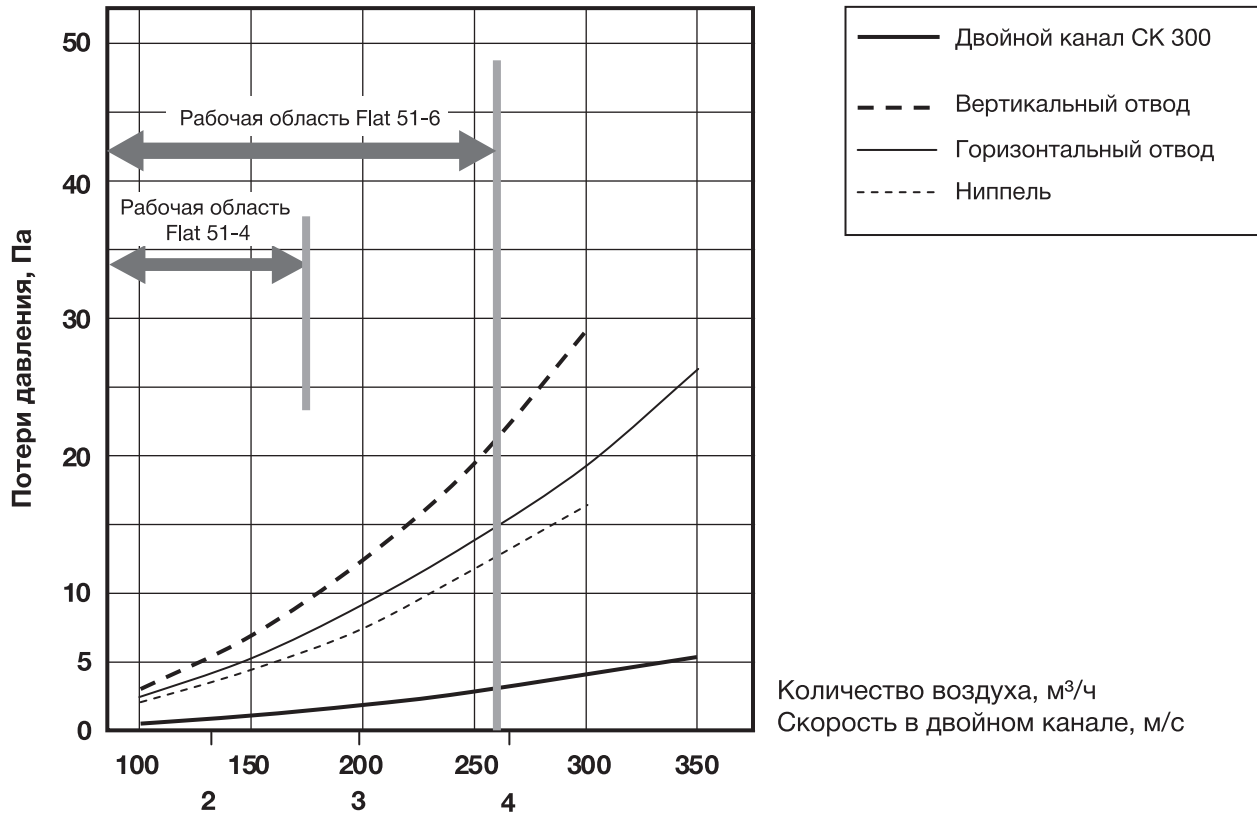
Размерный эскиз CK 300



Соединительный канал Zehnder CK 300

Диаграмма

Замеры потерь давления элементов системы распределения воздуха ComfoFresh OnFloor

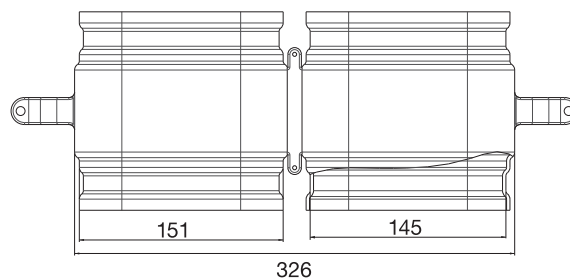
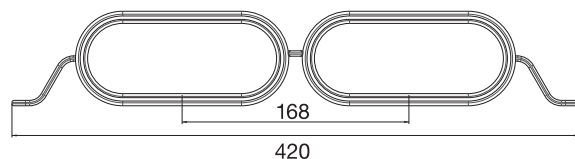


Соединительный канал

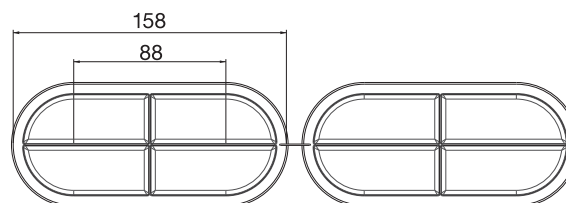
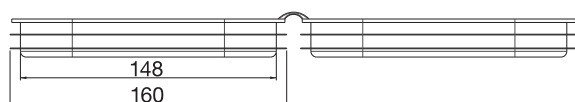
Zehnder CK 300

Размерные эскизы комплектующих

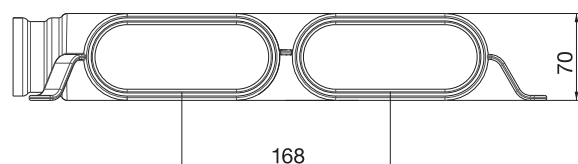
Ниппель CK 300



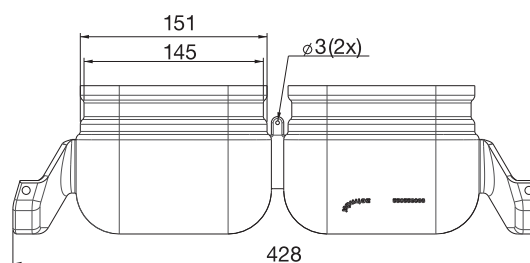
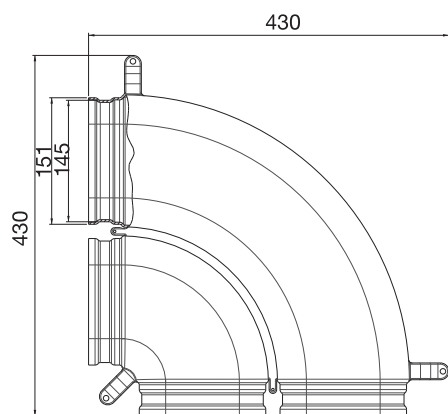
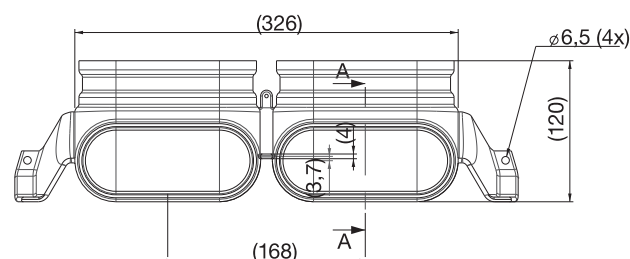
Заглушка CK 300



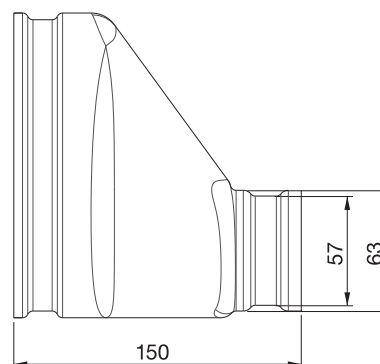
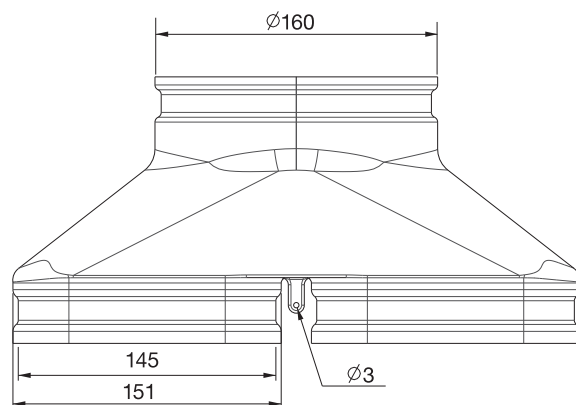
Отвод 90° горизонтальный для CK 300



Отвод 90° вертикальный для CK 300



Переходник CK 300



СЕХ-FLYERTS013, V0810, Russian, Возможны технические и конструктивные изменения!