

**Vorteile**

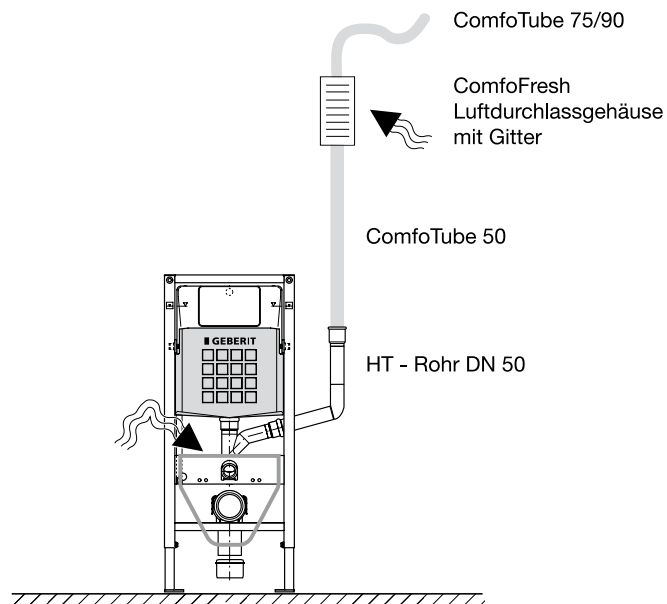
- WC-Direktanschluss
- Geruchsvermeidung auf dem WC
- Montagefreundlich
- Komplett-Set

**Artikel-Nummern**

Bezeichnung	Art. Nr.
Abluftgehäuse CLD-WC 75	990 320 550
Abluftgehäuse CLD-WC 90	990 320 551


**Abluftgehäuse mit WC-Anschluss**
**Ausschreibungstext**

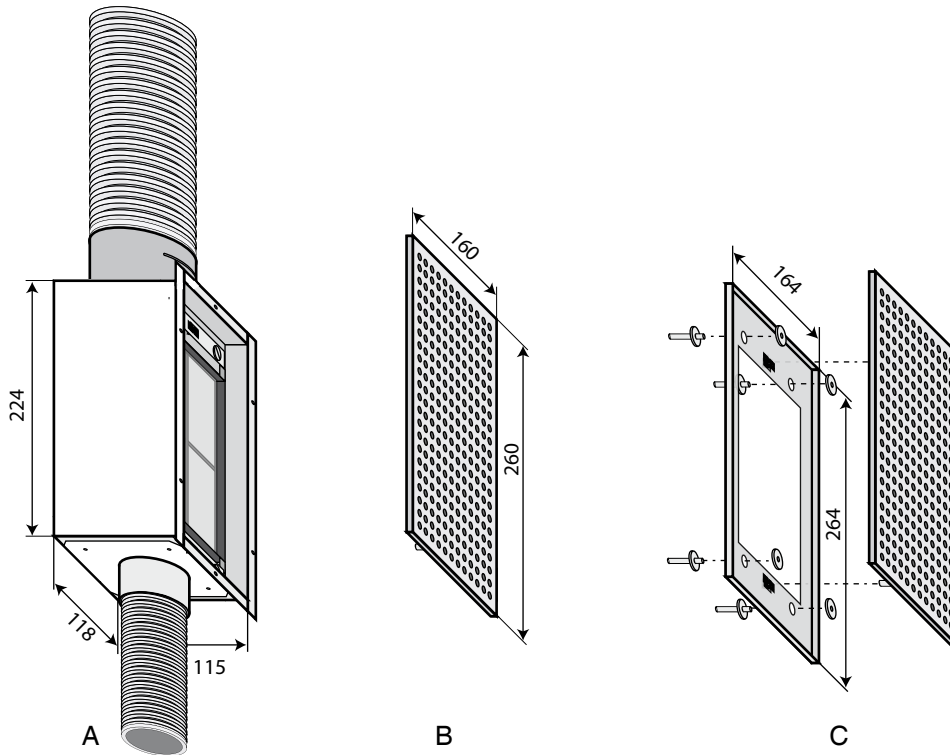
Abluftgehäuse mit WC-Direktanschluss CLD-WC. Gehäuse aus Stahlblech, mit Anschluss DN 75/90 an Luftverteilsystem ComfoFresh und Anschluss DN 50 für Abluftanschluss am Spülrohr, z. B. Typ Geberit Duofix. Maximal 5 - 8 m<sup>3</sup>/h Luftdurchsatz über Spülrohr, Verbindung zum Gehäuse über ComfoTube 50 (3 m im Lieferumfang). Gehäuse mit Filterhalter, L x B x H: 224 x 118 x 115. Designgitter nicht im Lieferumfang enthalten.

**Einbau**


Das Abluftgehäuse wird über dem Spülkasten in die Wand oder Decke eingebaut. Hierfür müssen Lüftungsrohre für den Anschluss an das Luftverteilsystem ComfoFresh (DN 75/90) bzw. den Anschluss an den Spülkasten (DN 50) eingeplant werden. Alternativ kann der Anschluss an den Spülkasten innerhalb der Vorwandinstallation erfolgen. Die Abdeckung des Abluftgehäuses erfolgt mittels eines ComfoFresh-Designgitters Aufputz oder Unterputz (nicht im Lieferumfang).

Die Verbindung vom Spülrohr bis zum Lüftungsrohr ComfoTube 50 ist stauwasserdicht bis über die Wasseroberfläche auszuführen.

Maßskizze



Legende

- A Luftdurchlass CLD-WC
- B Designgitter
- C UP-Rahmen mit Designgitter

CDE-FLYERTS041, V0812, de, Änderungen vorbehalten