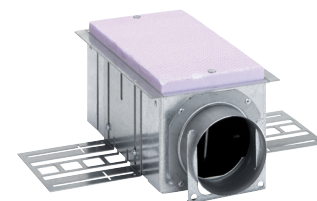


## Анемостат для монтажа в стену, пол и потолок

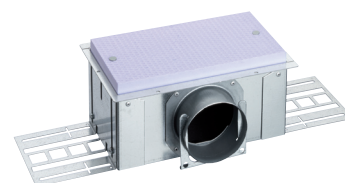
## Zehnder CLD

## Преимущества

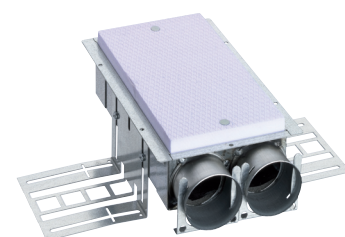
- Возможность монтажа на стену, пол или потолок;
- Максимальное количество воздуха до 30 м³/ч (ComfoTube 75) или 45 м³/ч (ComfoTube 90);
- Возможность монтажа как в капитальных постройках, так и в деревянных домах;
- Встроенный фильтр для очистки выводимого воздуха;
- Звуко- и шумоизоляция;
- Возможность регулировки объема вентилируемого воздуха с помощью ComfoSet (не входит в комплект поставки);
- Лёгкий уход;
- Одинаковая камера для приточного и отводимого воздуха;
- Монтажные уголки закреплены на камере;
- Монтажная защитная крышка;
- Вариант камеры для напольного монтажа см. TS043.



CLD 75 торцевой



CLD 75 боковой



CLD 50 торцевой

## Артикулы

## Анемостат

Подключение	для ComfoTube-50 Высота камеры 60 мм	для ComfoTube-75 Высота камеры 100 мм	для ComfoTube-90 Высота камеры 115 мм
торцевое	990 320 512	990 320 511	990 320 502
боковое	-	990 320 516	990 320 507

Фурнитура для	Артикулы
Соединительный элемент для двух рядом расположенных камер	990 320 582
Элемент регулировки ComfoSet для анемостата CLD с ComfoTube-50	990 320 021
Элемент регулировки ComfoSet для анемостата CLD с ComfoTube-75	990 320 026
Элемент регулировки ComfoSet для анемостата CLD с ComfoTube-90	990 320 027
Фильтр для анемостата, 10 штук	990 320 573

Тип решётки, фурнитура для решётки	Артикулы решётка, белая	Артикулы решётка, нержавеющая сталь Inox
zehnder verona	990 320 601	990 320 600
zehnder roma	990 320 611	990 320 610
zehnder pisa	990 320 621	990 320 620
zehnder torino	990 320 631	990 320 630
zehnder venezia	990 320 641	990 320 640
zehnder genua	990 320 661	990 320 660
Рамка для настенного скрытого монтажа под штукатурку белая/алюм.	990 320 579	990 320 578
Монтажный шаблон для открытого монтажа решётки	990 320 581	
Монтажные стержни 25 мм, упаковка по 20 штук	990 320 687	
Монтажные стержни 40 мм, упаковка по 20 штук	990 320 688	

**Описание**

Легко очищаемая камера для приточного и отводимого воздуха состоит из гальванизированного металлического корпуса, интегрированного звукопоглощающего элемента и соединительного фланца с фиксирующим зажимом для подсоединения воздуховодов ComfoTube 75 или 90.

Максимальный объем вентилируемого воздуха составляет 30 или 45 м³/ч при скорости потока воздуха в воздуховоде 3 м/с. Анемостат снабжён монтажной защитной крышкой и предназначен для установки на стены, потолки и полы любого типа (для установки в пол требуется телескопическая рама). Возможна установка на камеру защитной декоративной решётки (возможен как открытый, так и скрытый монтаж). Возможно как торцевое, так и боковое присоединение воздуховода. Фильтр поставляется вместе с решёткой. Для подштукатурного монтажа необходима рамка для подштукатурного монтажа (заказывается отдельно).

**Спецификация**

- Материал камеры: жёсть оцинкованная;
- Длина: 224 мм
- Ширина: 118 мм
- Глубина: 100/115/140/120 мм

**Комплектующие****Соединительный элемент**

Соединительный элемент служит для точной установки двух рядом расположенных анемостатов с торцовым вариантом подсоединения воздуховодов.

**ComfoSet 50/75/90**

Дроссель для регулировки объемов воздуха в воздуховоде.

**Сменный фильтр для CLD**

Подходит для анемостата CLD для вытяжки.  
В упаковке 10 штук.

**Рамка для подштукатурного монтажа алюм./белая**

Рамка для подштукатурного монтажа позволяет установить заподлицо на камеру анемостата CLD декоративную решётку. Рамку для подштукатурного монтажа можно плавно перемещать во всех направлениях. В комплект поставки входит защитная крышка.

**Монтажные стержни 25/40 мм**

Подходят для крепления дизайнерских решеток.

**Монтажный шаблон**

Монтажный шаблон для дизайнерских решеток.

**Декоративная решётка (пример)**

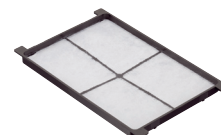
Декоративная решётка Zehnder Pisa, белая, 260 x 160 мм, с двумя штифтовыми ограничителями, включ.



Соединительный элемент



ComfoSet 75



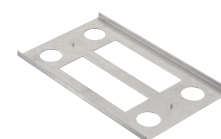
Сменный фильтр для CLD



Рамка для подштукатурного монтажа



Монтажные стержни



Монтажный шаблон

## Анемостат для монтажа в стену, пол и потолок

## Zehnder CLD

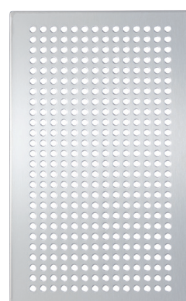
## Решётки для анемостата CLD



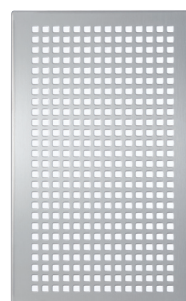
zehnder venezia



zehnder pisa



zehnder roma



zehnder torino



zehnder verona

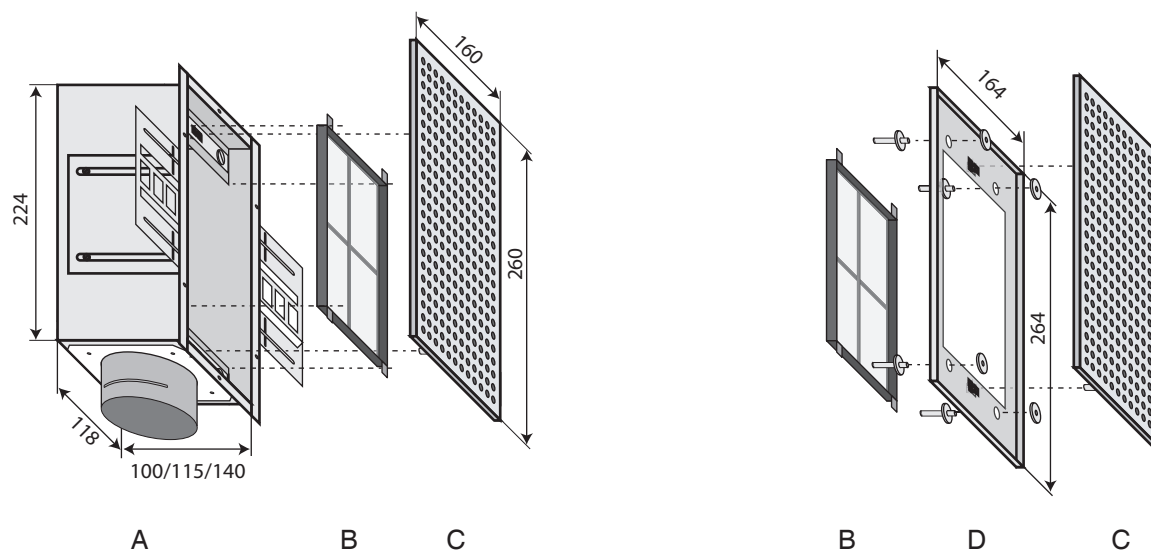


zehnder genua

Стандартные варианты исполнения решеток всех типов - белое (RAL 9016) и стальное.

Возможны технические и конструктивные изменения. Все образцы и модели охраняются авторским правом!

## Размеры



## Условные обозначения

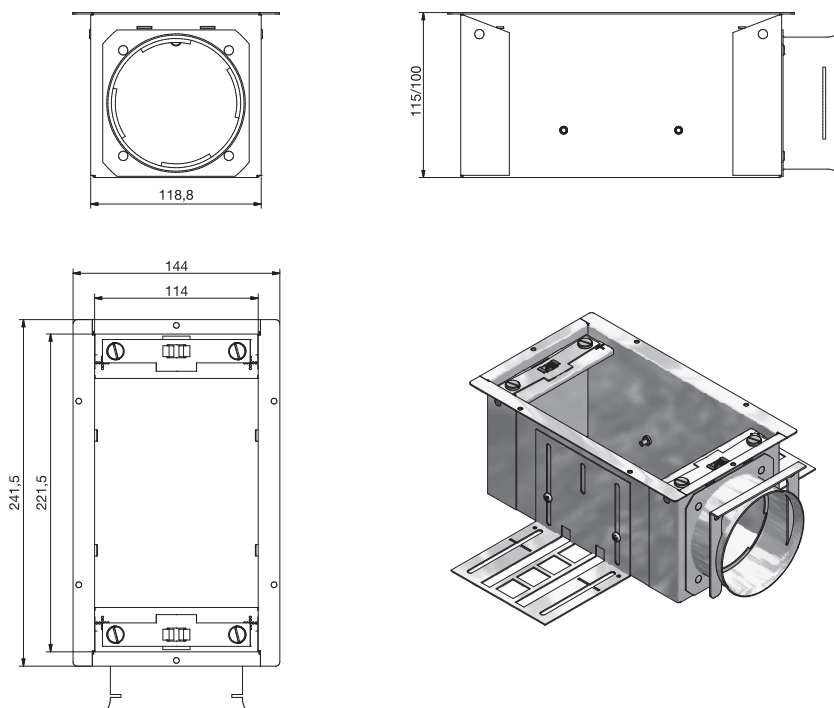
Символ	Обозначение
A	Анемостат
B	Фильтр
C	Решётка
D	Рамка для подштукатурного монтажа

Анемостат для монтажа в стену, пол и потолок

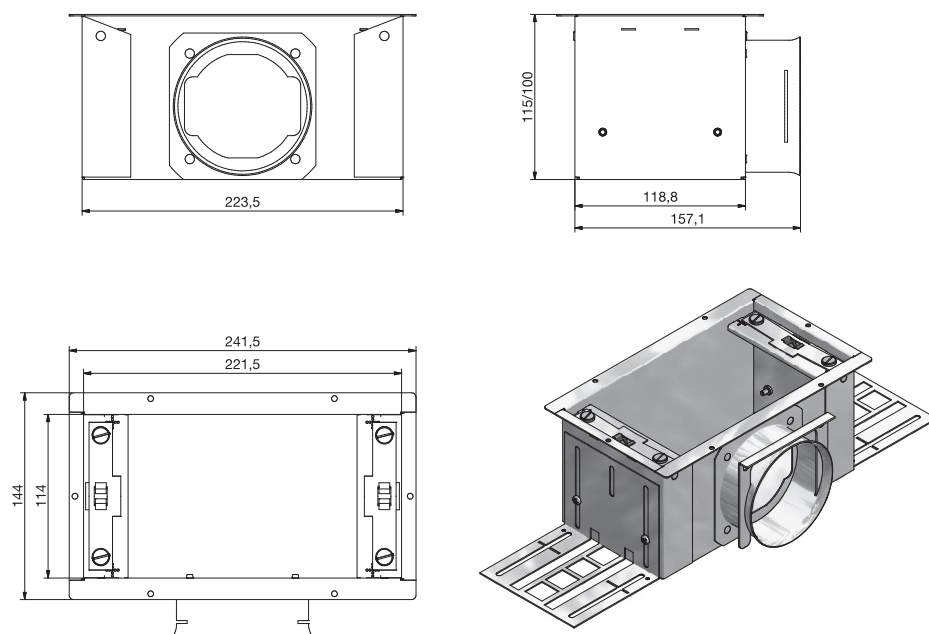
**Zehnder CLD**

Размерный эскиз

CLD 75 и 90 торцевой



CLD 75 и 90 боковой

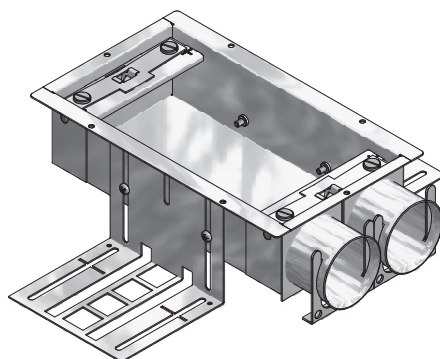
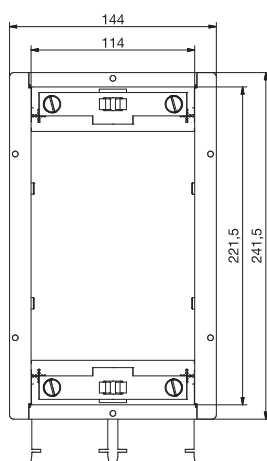
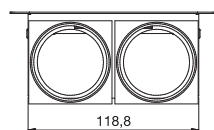


## Анемостат для монтажа в стену, пол и потолок

## Zehnder CLD

## Размерный эскиз

CLD 50 торцевой

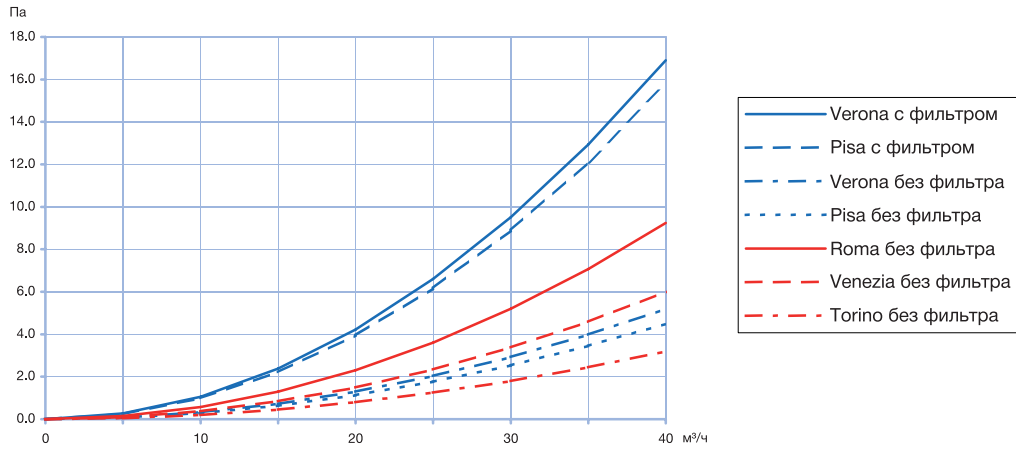


## Эффект шумоглушения промежуточной вставки в дБ

Отклонение в зависимости от типа решетки +/- 0,9 дБ на 30 м³/ч

Частота [Гц]	63	125	250	500	1000	2000	4000	Общее снижение уровня шума
Снижение уровня шума [дБ]	9,3	8,3	12,4	8,0	18,6	18,2	15,5	14,7

Потери давления



СЕХ-FLYERTS040, V0810, Russian, Возможны технические и конструктивные изменения!