

ComfoConnect LAN C

Инструкция по эксплуатации

Manual

Betriebsanleitung

Manuel

Manuale

Instrukcja obsługi

Отопление

Охлаждение

Свежий воздух

Чистый воздух



Предисловие



Перед началом эксплуатации оборудования внимательно ознакомьтесь с информацией, изложенной в настоящем руководстве.

Данное руководство содержит всю необходимую информацию, которая поможет Вам произвести монтаж и ввод в эксплуатацию интерфейсного модуля ComfoConnect LAN C (в дальнейшем именуемого „прибор“), а также осуществлять его профилактическое и техническое обслуживание.

Приобретенная Вами модель может несколько отличаться от описываемой на страницах данного руководства оборудования, так как мы постоянно работаем над усовершенствованием наших продуктов.



Вопросы

По всем вопросам обращайтесь к поставщику оборудования или в компанию-производитель. Контактная информация указана на последней странице руководства.

Опасность получения электротравм

При проведении монтажных и технико-профилактических работ существует опасность поражения электрическим током. Неукоснительно соблюдайте изложенные в данном руководстве рекомендации и предписания по технике безопасности. Несоблюдение правил и рекомендаций техники безопасности может привести к получению травм и выходу оборудования из строя. Перед установкой и снятием отдельных компонентов или прибора целиком убедитесь, что вентиляционная установка ComfoAir Q, Comfo Vent Q или AERISnext (в дальнейшем именуемые "вентиляционная установка") отключена от сети электроснабжения.

Все права сохранены.

Настоящее руководство по эксплуатации было подготовлено со всей возможной тщательностью, тем не менее производитель не несет ответственность за ущерб, который может быть причинен вследствие неполноты или неточности указанной в настоящем руководстве информации. В случае возникновения спорных вопросов приоритетной версией документа является текст на голландском языке.

Содержание

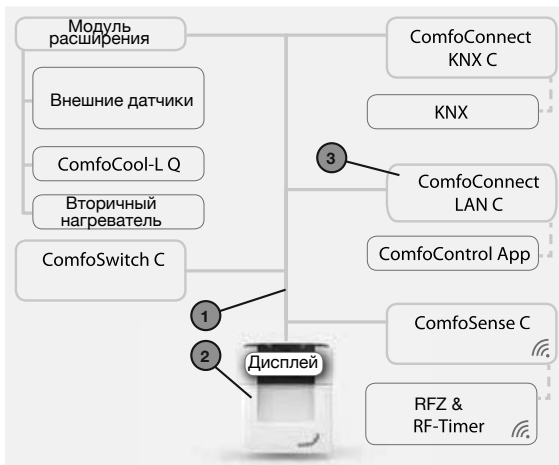
Предисловие	2
1 Введение	4
2 Эксплуатация ComfoConnect LAN C	5
2.1 LED-индикация при штатной работе прибора.....	6
2.2 Перезапуск прибора (Reset).....	6
2.3 Восстановление заводских настроек (Factory reset).....	6
2.4 Устранение неполадок	6
3 Технические характеристики.....	7
4 Установка и подключение прибора.....	8
5 Ввод в эксплуатацию.....	9
6 Технический уход и обслуживание.....	9
Гарантийные обязательства.....	9

1 Введение

Прибор ComfoConnect LAN C предназначен для установления связи между бытовой приточно-вытяжной вентиляционной установкой и приложением „Zehnder ComfoControl App“. Прибор ComfoConnect LAN C совместим со следующими вентиляционными установками: ComfoAir Q, Comfort Vent Q и Aeris NEXT, а также с соответствующими приложениями (как профессиональными, так и пользовательскими версиями). Прибор ComfoConnect LAN C позволяет осуществлять удаленный контроль и управлять работой вентиляционной установки с помощью мобильного приложения.

Прибор ComfoConnect LAN C предназначен для настенного монтажа, подключение к вентиляционной установке выполняется с помощью 4-х жильного кабеля ComfoNet.

№	Описание
1	ComfoNet Протокол обмена данными по комбинированной последовательной шине с питающим напряжением +12 V DC.
2	Вентиляционная установка Питает ComfoNet и все подключенные к сети модули напряжением +12V.
3	ComfoConnect LAN C

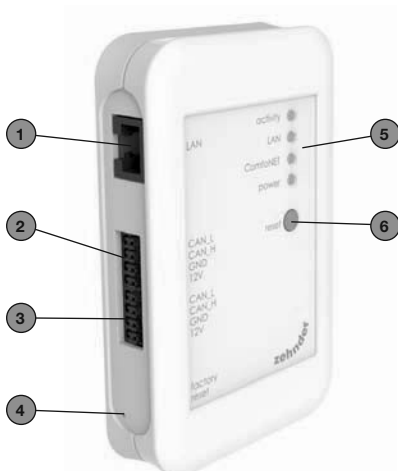


2 Эксплуатация ComfoConnect LAN C

№	Описание
1	LAN-разъем (RJ45) для подключения к Интернет.
2	1. Разъем для подключения к сети ComfoNet (например, вентиляционная установка, панель управления ComfoSense C или ComfoSwitch C), обеспечивает получение питающего напряжения +12V DC от вентиляционной установки
3 ¹	2. Разъем для подключения к сети ComfoNet (например, вентиляционная установка, панель управления ComfoSense C или ComfoSwitch C), обеспечивает получение питающего напряжения +12V DC от вентиляционной установки
4 ²	Кнопка "factory reset" сброса и восстановления заводских настроек.
5	LED-индикаторы статуса
6	Кнопка "reset" для перезагрузки прибора

¹ Второй разъем может использоваться в качестве так называемого проходного/каскадного интерфейсов для подключения нескольких элементов сети к ComfoNet и обеспечения их питающим напряжением +12V DC.

² Для нажатия кнопки „Factory reset“ используйте канцелярскую скрепку или тонкий металлический стержень.



2.1 LED-индикация при штатной работе прибора

LED-индикатор	Статус	Описание
activity	Горит	Прибор ComfoConnect LAN С подключен к Интернету, возможен доступ через мобильное приложение.
activity	Мигает	Используется мобильное приложение.
LAN	Не горит	Не подключен LAN-кабель, или не найден сервер DHCP.
LAN	Горит	LAN-подключение установлено.
LAN	Мигает	Используется LAN.
ComfoNet	Горит	Установлено соединение с ComfoNet.
ComfoNet	Мигает посекундно	Устанавливается соединение с ComfoNet.
ComfoNet	Мигает 8 раз в секунду	Ошибка подключения к ComfoNet и/или не подключен кабель.
power	Горит	Прибор подключен к сети напряжения (+12 V DC).

2.2 Перезапуск прибора (reset)

Для перезапуска прибора кратко нажмите кнопку "reset". При этом все программные настройки ComfoConnect LAN С будут сохранены.

2.3 Восстановление заводских настроек (factory reset)

Для восстановления стандартных заводских настроек ComfoConnect LAN С нажмите и удерживайте кнопку "factory reset" до тех пор, пока LED-индикатор „power“ не начнет мигать.

2.4 Устранение неполадок

1. Проверьте подключение к внутренней сети и Интернету.
2. Проверьте подключение к вентиляционной установке, а также состояние кабеля, разъемов и портов ComfoNet. Проверьте соответствие цветовой маркировки жил коммутационного кабеля при подключении к портам шины.

Разъем ComfoNet	Цветовая маркировка (кабель и клеммы разъема)
CAN_L	белый
CAN_H	желтый
Masse (GND)	черный
12 V	красный

Проверьте наличие питающего напряжения +12 V DC.

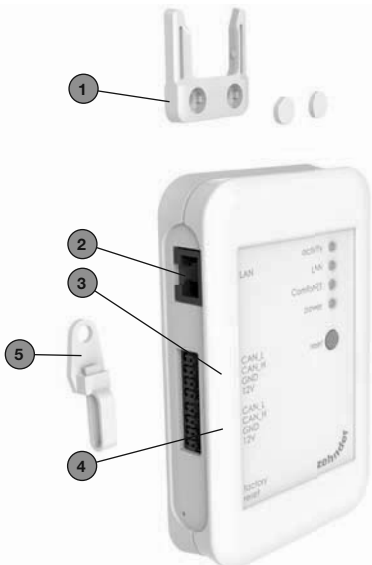
3 Технические характеристики

Параметры электропитания	
Номинальное входное напряжение	+12 V DC
Динамический диапазон входного напряжения	12 V DC +/- 20 %
Номинальный входной ток	0,06 A
Защитное разделение	1500 V AC (60 сек.)
Номинальная потребляемая мощность	0,72 W
Макс. потребляемая мощность	1,00 W
Макс. ток в цепи	3,20 A
Условия эксплуатации	
Рабочая температура	от -20 °C до +60 °C
Температура хранения и транспортировки	от -40°C до +80°C
Относительная влажность воздуха	< 95 %
Степень защиты	Класс IP 30 Степень загрязнения PD3 (котельная)
Класс воспламеняемости коннекторов	UL 94 V0
Класс воспламеняемости корпуса	UL 94 HB (< 20J)
Класс воспламеняемости платы	UL 94 V0
Материал корпуса	ABS-пластик
Вес	90 г
Стандарты	
Безопасность	EN60950-1
Электромагнитная совместимость (EMV)	CISPR22, EN61000-6-3, EN61000-6-1, EN50491-5-1, EN50491-5-2
Экологические требования	RoHS, REACH, WEEE
Программное обеспечение	
LAN	IPv4 с DHCP или AUTOIP

В комплекте с лицензионным ПО "MatrixSSLTM Security" от компании "INSIDE Secure", одного из мировых лидеров в области встроенных решений безопасности для мобильных и интернет-устройств.

4 Установка и подключение прибора

№.	Описание
1	Кронштейн для настенного монтажа ComfoConnect LAN C.
2	Разъем LAN RJ45 для подключения сетевого кабеля (роутера) или WLAN-роутера модуля ComfoConnect LAN Kit C.
3	Интерфейс первичного уровня для подключения к ComfoNet (например, вентиляционная установка), обеспечивает получение питающего напряжения +12V DC.
4	Проходной/каскадный интерфейс для подключения к ComfoNet (например, ComfoSense C или ComfoSwitch C), обеспечивает получение питающего напряжения +12V DC.
5	Кабельный ввод и зажим для разгрузки провода от натяжения с настенным кронштейном.



Перед началом работ по монтажу прибора убедитесь, что вентиляционная установка отключена от сети электропитания. Монтажные работы должны проводиться с соблюдением местных норм и предписаний.

Коммутационный кабель ComfoNet должен отвечать следующим требованиям:

- Макс. длина: 50 м
- Кол-во жил: 2x2 (витая пара)
- Не экранированный

- Сердечник: твердый, подходящий для штепсельного соединения
 - Цвета жил: соответствующие цветовой маркировке клемм
 - Мин. диаметр (Ø): 0,2 мм²
 - Соответствие стандартам DIN VDE 0281: J-Y(St)Y 2x2x0,6
 - Макс. диаметр (Ø): 1,5 мм²
- Требования к внутренне сети:
- Использование DHCP-сервера
 - Автоматическое назначение IP-адресов

1. Закрепите ComfoConnect LAN C на стене, если позволяют условия, рядом с вентиляционной установкой.
2. Подсоедините интернет-кабель (LAN RJ45, CAT 5 UTP) к прибору ComfoConnect LAN C.
3. Соедините комбинированным кабелем (bus-power) интерфейс ComfoNet с одним из двух разъемов Comfo Connect LAN C, предназначенных для подключения к шине.
4. Соедините вторым комбинированным кабелем (bus-power) интерфейс ComfoNet со вторым разъемом ComfoConnect LAN C, предназначенным для подключения к шине, для последовательного подключения других приборов (например, Comfo Sense C или ComfoSwitch C) в сеть.
5. Закрепите на стене кабельный ввод и зажим для разгрузки провода от натяжения. Используйте ввод/зажим для всех кабелей, идущих к/от прибора ComfoConnect LAN C. Такая фиксация предотвратит случайное выдергивание кабеля из гнезда прибора.
6. Подсоедините комбинированный кабель ComfoNet к одному из разъемов вентиляционной установки, предназначенных для подключения к шине.
7. Подключите прибор к сети электропитания.

5 Ввод в эксплуатацию

Загрузите из Apple App Store или Google Play Store приложение „Zehnder ComfoControl“.

Следуйте инструкциям приложения, чтобы установить соединение с Comfo Connect LAN C. При этом девайс, на который было установлено приложение, и ComfoConnect LAN C должны быть подключены к одной внутренней сети.

Дополнительные настройки для Comfo Connect LAN C (такие, например, как блокировка или разрешение защищенного удаленного доступа) см. в мобильном приложении.

6 Технический уход и обслуживание

Регулярно протирайте прибор сухой тряпкой.

7 Гарантийные обязательства

Гарантийный срок составляет 24 месяца с даты установки прибора, но не более 30 месяцев с даты его изготовления. Производитель освобождается от выполнения гарантийных обязательств в случае, если:

- монтаж и подключение прибора были выполнены с нарушением инструкции;
- причиной выхода прибора из строя стало неправильное подключение прибора, использование прибора не по назначению или заражение системы вирусом;
- для ремонта прибора использовались неоригинальные запасные части, или если ремонтные работы были выполнены неавторизованным сервисным центром/специалистом.

Все расходы, связанные с демонтажем прибора и его последующей установкой, несет заказчик. Гарантийные обязательства не распространяются на детали, подверженные естественному износу. Производитель оставляет за собой право на внесение изменений в конструкцию/конфигурацию прибора. При этом производитель не обязан производить замену поставленных ранее приборов.

Foreword



Please read this document carefully before use.

This document contains additional information for safe and optimal installation, operation and maintenance of the ComfoConnect LAN C (hereinafter referred to as "the unit"). The unit is subject to continuous development and improvement. It is therefore possible that the unit may differ slightly from the descriptions given in this document.



Queries

Please contact the supplier if you have any queries. The rear page of this manual contains a list of contact details for the main suppliers.

Electrical dangers

There is a risk of electric shock during installation or maintenance. Always comply with the safety regulations in this manual. Personal injury or damage to the unit can arise from non-compliance with the safety regulations, warnings, comments and instructions in this manual. Disconnect the power supply to the ComfoAir Q, Comfort Vent Q or Aeris NEXT (hereinafter referred to as the "ventilation unit") before connecting up or removing something from the unit.

All rights reserved.

This manual has been drawn up with the utmost care. However the publisher cannot be held liable for any damage caused as a result of missing or incorrect information in this document. In case of disparity, the Dutch text takes precedent.

Table of contents

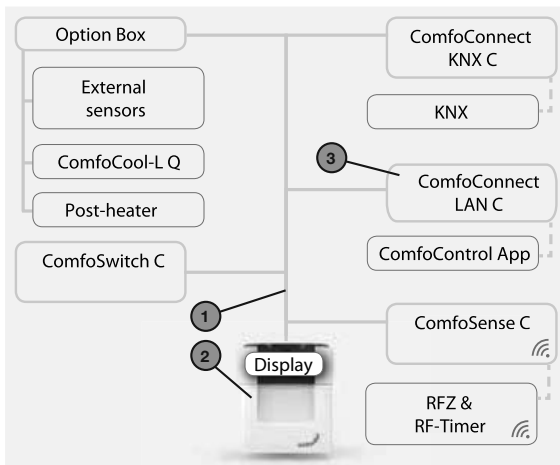
Foreword.....	10
1 Introduction	12
2 Using the ComfoConnect LAN C	13
2.1 LED Status indicator during normal use	14
2.2 Resetting.....	14
2.3 Factory reset.....	14
2.4 Malfunction checks	14
3 Technical specifications	15
4 Installation	16
5 Commissioning.....	17
6 Maintenance	17
7 Guarantee	17

1 Introduction

The ComfoConnect LAN C device makes the connection between the home ventilation unit and the 'Zehnder ComfoControl' App. The ComfoConnect LAN C can be combined with the ComfoAir Q, Comfort Vent Q or the Aeris NEXT and corresponding App (for the installer and end-user). The ComfoConnect LAN C can control one ventilation unit via the App.

The ComfoConnect LAN C can be wall-mounted, with the power supply coming from the ventilation unit via the 4-core ComfoNet cable.

#	Description
1	ComfoNet interface Protocol over a combined serial bus with a +12V DC power supply.
2	Ventilation unit Provides e.g. The + 12V power supply for all the nodes (components) of the ComfoNet.
3	ComfoConnect LAN C

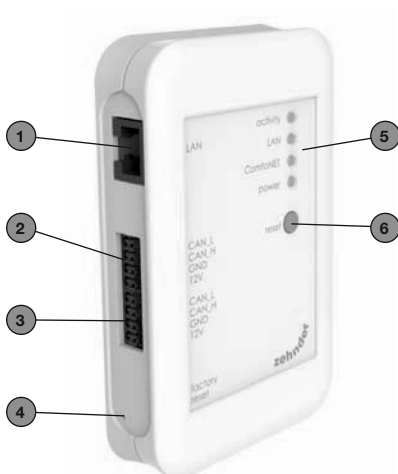


2 Using the ComfoConnect LAN C

#	Description
1	LAN connection (RJ45) to network.
2	1st connection to the ComfoNet network (e.g. ventilation unit, ComfoSense C or ComfoSwitch C), incl. +12V DC power supply of the ventilation unit.
3 ¹	2nd connection to the ComfoNet network (e.g. ventilation unit, ComfoSense C or ComfoSwitch C), incl. +12V DC power supply of the ventilation unit.
4 ²	Factory reset button for implementing the factory settings.
5	Status of indicator LEDs.
6	Reset button for restart.

¹ The 2nd connection can be used as the so-called 'feed-through/chain' loop-through connection that includes the +12V DC power supply for the other nodes on the ComfoNet.

² The 'Factory reset' button is only accessible by inserting a pin or paper clip into the little hole.



2.1 LED Status indicator during normal use

LED	STATUS	Description
activity	On	ComfoConnect LAN C is connected to the Internet for remote access via the App.
activity	Flashing	App activity.
LAN	Off	LAN cable not connected or DHCP server not found.
LAN	On	Connected to LAN.
LAN	Flashing	LAN activity.
ComfoNet	On	Connected to ComfoNet.
ComfoNet	Flashes 1x per second	Busy with connection to ComfoNet.
ComfoNet	Flashes 8x per second	There is a problem with the connection to the ComfoNet and/or the cabling.
power	On	Connection with the +12V DC power supply.

2.2 Resetting

The Reset button can be used for a forced restart of the ComfoConnect LAN C in which all the parameter settings in the software remain unchanged.

2.3 Factory reset

With the 'Factory reset' button all the software parameters of the ComfoConnect LAN C can be put back to the original factory settings. Simply press the Factory reset button for a few seconds until the Power LED starts flashing.

2.4 Malfunction checks

1. Check for a Network and Internet connection.
2. Check the connections to the ventilation unit and the corresponding ComfoNet cables. Ensure the correct colour coding of the connecting cable matches the bus port connection. They must correspond with each other.

ComfoNet connection	Colour coding (cable & connection)
CAN_L	White
CAN_H	Yellow
GND	Black
12V	Red

Check whether the +12V DC voltage is present.

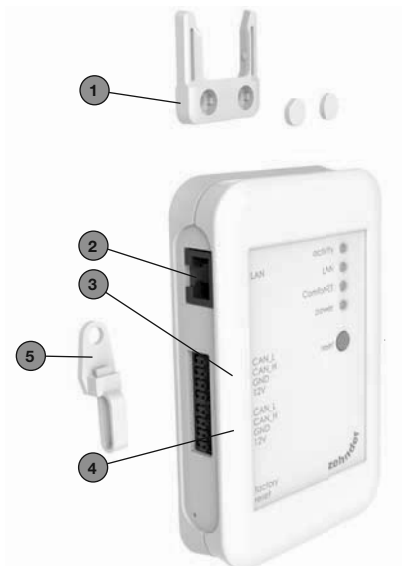
3 Technical specifications

Electrical	
Nominal input voltage	+12V DC
Input voltage range	12V DC +/- 20%
Nominal input current	0.06 A
Electrical separation	1500 V AC (60 sec)
Nominal power consumption	0.72 W
Maximum power consumption	1.00 W
Maximum 'loop-through' current	3.20 A
Environmental	
Operating temperature	-20°C to +60°C
Storage and transportation temperature	-40°C to +80°C
Humidity	< 95%
Level of protection	IP classification 30 Contamination level PD3 (boiler room)
Combustibility classification of connectors	UL 94 V0
Combustibility classification of housing	UL 94 HB (< 20J)
Combustibility classification of PC board	UL 94 V0
Housing material	ABS
Weight	90 grams
Standard	
Safety	EN60950-1
Electromagnetic Compatibility (EMC)	CISPR22, EN61000-6-3, EN61000-6-1, EN50491-5-1, EN50491-5-2
Environmental and surroundings requirements	RoHS, REACH. WEEE
Software	
LAN	IPv4 with DHCP or AUTOIP

Includes a Matrix SSLTM Security software licence from INSIDE Secure

4 Installation

#	Description
1	ComfoConnect LAN C wall mounting.
2	LAN RJ45 cable connection to network (Router) or wifi router of the ComfoConnect LAN Kit C.
3	1st connection to the ComfoNet (e.g. ventilation unit), incl. +12V DC power supply of the ventilation unit.
4	2nd connection/loop-through to the ComfoNet (e.g. ComfoSense C or ComfoSwitch C), incl. +12V DC loop-through power supply of the ventilation unit.
5	Cable lead-through and pull relief incl. wall fixture.



Disconnect the power from the ventilation unit before installing the equipment. Always observe the local safety regulations.

The cable requirements for the ComfoNet interface are as follows:

- Maximum length: 50m;
- Number of cores: 2x2 (twisted pair);
- Screening: not screened;
- Core: rigid (solid) wires for insertion elements;
- Colours: compatible with connectors
- Minimum \varnothing : 0.2mm²;
- Optimum: DIN VDE 0281: J-Y(St)Y 2 x 0.6;
- Maximum \varnothing : 1.5mm².

The network requirements are:

- DHCP server active;
- Automatic IP address release active.

1. Mount the ComfoConnect LAN C on the wall. Preferably near the ventilation unit.
2. Connect the Internet (LAN; RJ45, CAT 5 UTP) communication cable to the ComfoConnect LAN C.
3. Connect the combined bus Power cable on the ComfoNet interface to one of the two bus ports on the ComfoConnect LAN C.
4. Connect a second combined bus Power cable on the ComfoNet interface to the other available bus port on the ComfoConnect LAN C, for looping through to any other equipment in the network, such as a ComfoSense C or a ComfoSwitch C.
5. Mount the pull relief to the wall and use it as a cable opening for all cables from and to the ComfoConnect LAN C. This prevents the cables from the equipment being pulled.
6. Connect the combined bus Power cable on the ComfoNet interface to one of the two bus ports on the ventilation unit.
7. Turn on the power.

5 Commissioning

Download the 'Zehnder ComfoControl' App from the Apple App Store or Google Play Store.

Follow the instructions in the App to establish a connection with the ComfoConnect LAN C. But first the device on which the App is to run must be connected with the same network as the ComfoConnect LAN C.

Further settings for the ComfoConnect LAN C, such as enable/block secure remote access, can be found in the App.

6 Maintenance

Remove dust regularly from the unit with a dry duster.

7 Guarantee

The unit is covered by the manufacturer's warranty for a period of 24 months following installation, and up to a maximum of 30 months following the date of manufacture.

The warranty is rendered invalid if:

- installation of the unit was not carried out in accordance with the proper instructions;
- defects have occurred due to incorrect connection, incompetent use or contamination of the system;
- spare parts used that were not originally supplied by the manufacturer, or repairs done by unauthorised persons.

The costs associated with dismantling and reinstalling at the location are not covered by the warranty. This also applies to normal wear and tear. The manufacturer retains the right to change and/or reconfigure its products at any time without any obligation to alter previously delivered products.

Vorwort



Bitte lesen Sie dieses Dokument vor dem Gebrauch sorgfältig durch.

Dieses Dokument enthält alle ergänzenden Informationen, die zu einer sicheren und optimalen Bedienung, Installation und Wartung von ComfoConnect LAN C (im Folgenden als „Gerät“ bezeichnet) beitragen. Das Gerät wird permanent weiterentwickelt und verbessert. Dadurch weicht das Gerät möglicherweise ein wenig von den Beschreibungen ab.



Fragen

Bei Fragen wenden Sie sich bitte an Ihren Lieferanten. Auf der Rückseite dieser Anleitung finden Sie eine Liste mit den Kontaktdaten der wichtigsten Lieferanten.

Elektrische Gefahren

Während der Installation oder Wartung besteht die Gefahr eines Stromschlags. Beachten Sie in jedem Fall die Sicherheitsvorschriften in dieser Betriebsanleitung. Die Nichtbeachtung von Sicherheitsvorschriften, Warnungen, Hinweisen und Anweisungen kann Verletzungen von Personen oder Schäden am Gerät zur Folge haben. Bevor etwas an das Gerät angeschlossen oder von ihm getrennt wird, muss das ComfoAir Q, Comfort Vent Q oder Aeris NEXT (im Folgenden „Lüftungsgerät“ als bezeichnet) vom Stromnetz getrennt werden.

Alle Rechte vorbehalten.

Diese Anleitung wurde mit größter Sorgfalt erstellt. Der Herausgeber kann jedoch nicht für jegliche Schäden haftbar gemacht werden, die durch die fehlende oder falsche Wiedergabe von Informationen in diesem Dokument entstehen. Im Falle von Widersprüchen ist der niederländische Text maßgeblich.

Inhaltsverzeichnis

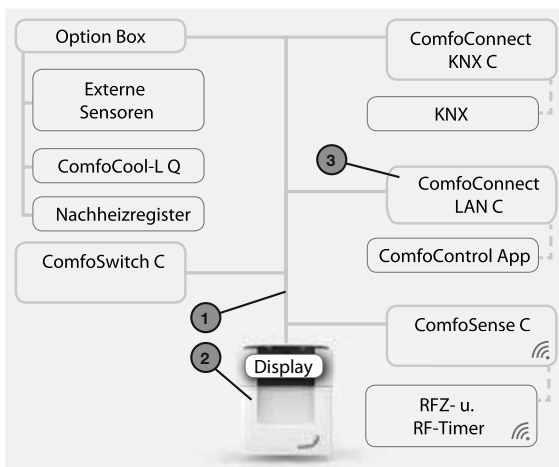
Vorwort	18
1 Einleitung	20
2 Verwendung von ComfoConnect LAN C	21
2.1 Anzeige der Status-LED im Normalbetrieb	22
2.2 Reset	22
2.3 Factory reset.....	22
2.4 Störungen beheben	22
3 Technische Daten.....	23
4 Installation.....	24
5 Inbetriebnahme	25
6 Wartung.....	25
7 Garantie.....	25

1 Einleitung

ComfoConnect LAN C ist ein Gerät, das für die Verbindung zwischen Lüftungsgeräten für Wohnhäuser und der „Zehnder ComfoControl“ App sorgt. ComfoConnect LAN C ist zur Verwendung mit einem ComfoAir Q, Comfort Vent Q oder Aeris NEXT sowie einer zugehörigen App (für den Installateur und Endanwender) geeignet. Mit ComfoConnect LAN C können ein Lüftungsgerät über eine App geregelt werden.

ComfoConnect LAN C ist zur Wandmontage geeignet und wird vom Lüftungsgerät über das vieradrige ComfoNet-Kabel mit Strom versorgt.

Nr.	Beschreibung
1	ComfoNet-Schnittstelle Protokoll über einen kombinierten seriellen Bus mit Betriebsspannung (+12 V DC).
2	Lüftungsgerät Liefert u.a. die Betriebsspannung (+12 V DC) für alle Knoten (Elemente) im ComfoNet.
3	ComfoConnect LAN C

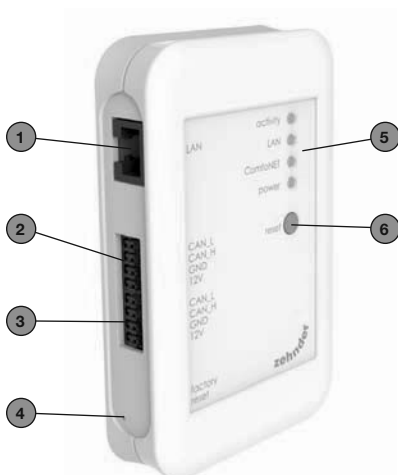


2 Verwendung von ComfoConnect LAN C

Nr.	Beschreibung
1	LAN-Anschluss (RJ45) zum Netzwerk.
2	1. Anschluss an ComfoNet-Netzwerk (z. B. Lüftungsgerät, ComfoSense C oder ComfoSwitch C), inkl. Betriebsspannung (+12 V DC) des Lüftungsgeräts.
3 ¹	2. Anschluss an ComfoNet-Netzwerk (z. B. Lüftungsgerät, ComfoSense C oder ComfoSwitch C), inkl. Betriebsspannung (+12 V DC) des Lüftungsgeräts.
4 ²	Factory-Reset-Taste zum Zurücksetzen auf die Werkseinstellungen.
5	LEDs zur Statusanzeige.
6	Reset-Taste für Neustart.

¹ Der 2. Anschluss kann als sog. Durchschleif-Anschluss verwendet werden, bei dem auch die Betriebsspannung (+12 V DC) an andere Knoten im ComfoNet weitergegeben wird.

² Die Taste „Factory reset“ ist nur durch Einführen einer Nadel oder Büroklammer in die Öffnung erreichbar.



2.1 Anzeige der Status-LED im Normalbetrieb

LED	STATUS	Beschreibung
activity	Ein	ComfoConnect LAN C ist mit dem Internet für Fernzugang über die App verbunden.
activity	Blinkt	App-Aktivität.
LAN	Aus	Kein LAN-Kabel angeschlossen oder kein DHCP-Server gefunden.
LAN	Ein	Mit LAN verbunden.
LAN	Blinkt	LAN-Aktivität.
ComfoNet	Ein	Verbindung mit ComfoNet.
ComfoNet	Blinkt 1 Mal pro Sekunde	Verbindung mit ComfoNet wird hergestellt.
ComfoNet	Blinkt 8 Mal pro Sekunde	Es gibt ein Problem mit der Verbindung mit ComfoNet und/oder der Verkabelung.
power	Ein	Verbindung mit der Betriebsspannung (+12 V DC).

2.2 Reset

Mit der Taste „Reset“ kann ein Neustart von ComfoConnect LAN C erzwungen werden. Dabei bleiben alle in der Software eingestellten Parameter des ComfoConnect LAN C erhalten.

2.3 Factory reset

Mit der Taste „Factory reset“ können alle in der Software eingestellten Parameter von ComfoConnect LAN C auf die Werkseinstellungen zurückgesetzt werden. Dazu die Taste „Factory reset“ mehrere Sekunden eingedrückt halten, bis die LED „Power“ blinkt.

2.4 Störungen beheben

1. Die Netzwerk- und Internetverbindung kontrollieren.
2. Die Verbindung mit dem Lüftungsgerät und die zugehörige Verkabelung von ComfoNet kontrollieren. Dabei auf die richtige Farbcodierung des Anschlusskabels gegenüber dem Bus-Port-Anschluss achten. Die Farbcodierungen müssen übereinstimmen.

ComfoNet-Anschluss	Farbcodierung (Kabel und Anschluss)
CAN_L	Weiß
CAN_H	Gelb
Masse (GND)	Schwarz
12 V	Rot

Kontrollieren, ob die Spannung von +12 V DC vorhanden ist.

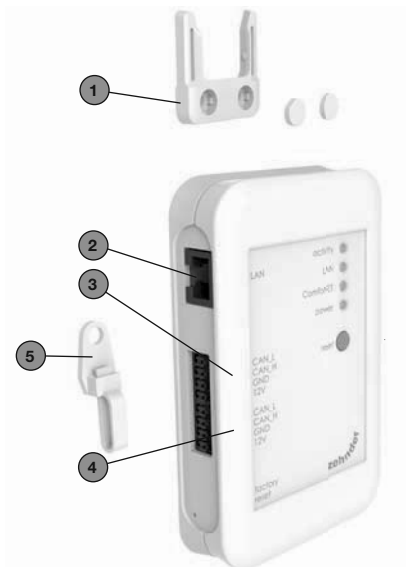
3 Technische Daten

Elektrisch	
Nenn-Eingangsspannung	+12 V DC
Eingangsspannungsbereich	12 V DC +/- 20 %
Nenn-Eingangsstrom	0,06 A
Galvanische Trennung	1500 V AC (60 Sek.)
Nenn-Leistungsaufnahme	0,72 W
Maximale Leistungsaufnahme	1,00 W
Maximaler Durchschleifstrom	3,20 A
Umgebung	
Betriebstemperatur	-20 °C bis +60 °C
Lagerungs- und Transporttemperatur	-40°C bis +80°C
Luftfeuchtigkeit	< 95 %
Schutzart	IP-Klasse 30 Verschmutzungsgrad PD3 (Heizungsraum)
Brennbarkeitsklasse Anschlüsse	UL 94 V0
Brennbarkeitsklasse Gehäuse	UL 94 HB (< 20J)
Brennbarkeitsklasse Platine	UL 94 V0
Gehäusematerial	ABS
Gewicht	90 Gramm
Standard	
Sicherheit	EN60950-1
Elektromagnetische Verträglichkeit (EMV)	CISPR22, EN61000-6-3, EN61000-6-1, EN50491-5-1, EN50491-5-2
Anforderungen an Umweltschutz	RoHS, REACH, WEEE
Software	
LAN	IPv4 mit DHCP oder AUTOIP

Umfasst eine MatrixSSLTM Security Softwarelizenz von INSIDE Secure

4 Installation

Nr.	Beschreibung
1	Wandmontage von ComfoConnect LAN C.
2	LAN RJ45-Kabelanschluss an Netzwerk (Router) oder WLAN-Router von ComfoConnect LAN Kit C.
3	1. Anschluss an ComfoNet (z. B. Lüftungsgerät), inkl. Betriebsspannung (+12 V DC) des Lüftungsgeräts.
4	2. Anschluss/Durchschleifen nach ComfoNet (z. B. ComfoSense C oder ComfoSwitch C), inkl. durchgeschleifte Betriebsspannung (+12 V DC) der Lüftungseinheit.
5	Kabeldurchführung und Zugentlastung inkl. Wandbefestigung.



Vor Installation des Geräts das Lüftungsgerät vom Strom trennen. Die am Ort geltenden Sicherheitsvorschriften sind in jedem Fall einzuhalten.

An das ComfoNet-Schnittstellenkabel werden folgende Anforderungen gestellt:

- Maximale Länge: 50 m
- Anzahl Adern: 2x2 (Twisted Pair)
- Abschirmung: nicht abgeschirmt

- Kern: steife (massive) Adern für Einsteck-Klemmelemente
- Farben: mit Verbindern kompatibel
- Minimaler Ø: 0,2 mm²
- Optimal: DIN VDE 0281: J-Y(St)Y 2 x 2 x 0,6
- Maximaler Ø: 1,5 mm²

Netzwerkanforderungen:

- DHCP-Server aktiv
 - Automatische Zuweisung der IP-Adressen aktiv
1. ComfoConnect LAN C an der Wand befestigen, vorzugsweise in Nähe des Lüftungsgeräts.
 2. Das Internet-Kommunikationskabel (LAN RJ45, CAT 5 UTP) an ComfoConnect LAN C anschließen.
 3. Das kombinierte Bus-Power-Kabel der ComfoNet-Schnittstelle an einen der beiden Bus-Anschlüsse an ComfoConnect LAN C anschließen.
 4. Ein zweites kombiniertes Bus-Power-Kabel der ComfoNet-Schnittstelle an den anderen freien Bus-Anschluss an ComfoConnect LAN C zum Durchschleifen zu etwaigen anderen Geräten im Netzwerk (wie ComfoSense C oder ComfoSwitch C) anschließen.
 5. Die Zugentlastung an der Wand befestigen und als Kabeldurchführung für alle Kabel von und zu ComfoConnect LAN C verwenden. Damit wird verhindert, dass die Kabel aus dem Gerät gezogen werden können.
 6. Das kombinierte Bus-Power-Kabel der ComfoNet-Schnittstelle an einen der beiden Bus-Anschlüsse an Lüftungsgerät anschließen.
 7. Strom wieder anschließen.

5 Inbetriebnahme

Im Apple App Store bzw. Google Play Store die App „Zehnder ComfoControl“ herunterladen.

Folgen Sie den Anweisungen in der App, um eine Verbindung mit dem ComfoConnect LAN C herzustellen. Dazu muss das Gerät, auf dem sich die App befindet, mit demselben Netzwerk wie ComfoConnect LAN C verbunden sein.

Weitere Einstellungen für das ComfoConnect LAN C wie Freigabe oder Blockieren des abgesicherten Remote-Access finden Sie in der App.

6 Wartung

Mit einem trockenen Staubtuch regelmäßig den Staub vom Gerät entfernen.

7 Garantie

Der Hersteller gewährt eine Garantie für das Gerät von 24 Monaten nach der Installation bis zu höchstens 30 Monaten nach dem Herstellungsdatum.

Die Garantie erlischt, wenn:

- die Installation nicht nach den geltenden Vorschriften ausgeführt wurde
- Mängel infolge von nicht ordnungsgemäßigem Anschluss, unsachgemäßem Gebrauch oder Verschmutzung des Systems auftreten
- nicht vom Hersteller gelieferte Bauteile verwendet oder Reparaturen von Unbefugten ausgeführt werden

Die Kosten für die Demontage und Montage vor Ort sind nicht im Garantiefumfang enthalten. Dies gilt auch für normalen Verschleiß. Der Hersteller behält sich das Recht vor, die Konstruktion und/oder Konfiguration seiner Produkte jederzeit zu ändern, ohne dass daraus eine Verpflichtung zur Anpassung an früher gelieferten Produkten entsteht.

Avant-propos



Lisez attentivement ce manuel avant utilisation.

Il contient toutes les informations supplémentaires pour une installation, commande et maintenance sûres et optimales du ComfoConnect LAN C (dénommé ci-après « l'unité »). L'unité est soumise à une amélioration et un développement continus. Il est donc possible que l'unité dévie légèrement des descriptions.



Questions

Si vous avez des questions, contactez le fournisseur. Au dos de ce manuel, vous trouverez une liste avec les coordonnées des principaux fournisseurs.

Dangers électriques

Pendant l'installation ou les travaux de maintenance, il existe des risques de chocs électriques. Observez toujours les consignes de sécurité contenues dans ce manuel. Le non-respect des consignes de sécurité, mises en garde, remarques et instructions peut entraîner des blessures corporelles ainsi que des dommages à l'unité. Mettez le ComfoAir Q, le Comfort Vent Q ou l'Aeris NEXT (dénommé ci-après « l'unité de ventilation ») hors tension avant de connecter ou déconnecter quoi que ce soit à l'appareil.

Tous droits réservés.

Le présent document a été rédigé avec le plus grand soin. L'éditeur ne peut néanmoins pas être tenu responsable de dommages découlant d'informations manquantes ou erronées dans le présent document. En cas de différend, le texte néerlandais prévaut.

Table des matières

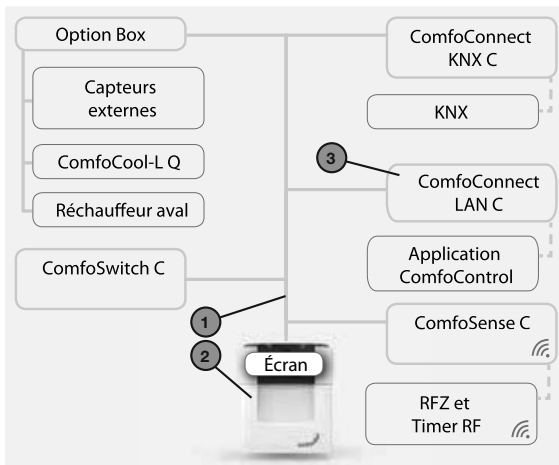
Avant-propos.....	26
1 Introduction.....	28
2 Utilisation du ComfoControl LAN C.....	29
2.1 Voyant lumineux lors d'une utilisation normale.....	30
2.2 Réinitialisation.....	30
2.3 Factory reset (réinitialisation aux paramètres d'usine).....	30
2.4 Réinitialisation des défauts.....	30
3 Spécifications techniques.....	31
4 Installation.....	32
5 Mise en service.....	33
6 Maintenance.....	33
7 Garantie.....	33

1 Introduction

Le ComfoConnect LAN C est un appareil qui assure la connexion entre les unités de ventilation domestique et 'Zehnder ComfoControl' App. Le ComfoConnect LAN C convient à une utilisation combinée à un ComfoAir Q, Comfort Vent Q ou Aeris NEXT et une application correspondante (pour l'installateur et l'utilisateur final). Le ComfoConnect LAN C permet de régler une unité de ventilation à l'aide d'une application.

Le ComfoConnect LAN C convient à un montage au mur et sera alimenté par l'unité de ventilation à l'aide du câble à 4 pôles ComfoNet.

#	Description
1	Interface ComfoNet Protocole sur un bus sériel combiné avec alimentation +12 V CC.
2	Unité de ventilation Fournit, entre autres, l'alimentation +12 V CC à tous les nœuds (composants) du ComfoNet.
3	ComfoConnect LAN C

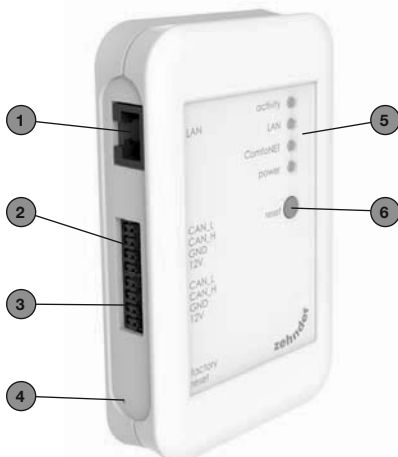


2 Utilisation du ComfoControl LAN C

#	Description
1	Connexion LAN (RJ45) vers le réseau
2	1ère connexion vers le réseau ComfoNet (p. ex. unité de ventilation, ComfoSense C ou ComfoSwitch C), y compris l'alimentation +12 V CC de l'unité de ventilation.
3 ¹	2ème connexion vers le réseau ComfoNet (p. ex. unité de ventilation, ComfoSense C ou ComfoSwitch C), y compris l'alimentation +12 V CC de l'unité de ventilation.
4 ²	Le bouton « Factory reset » pour une réinitialisation aux paramètres d'usine.
5	Voyants lumineux indiquant l'état.
6	Bouton de réinitialisation pour le redémarrage.

¹ La 2ème connexion peut être utilisée comme une connexion en boucle appelée « feedthrough/chain » qui transmet également l'alimentation +12 V CC aux autres nœuds du ComfoNet.

² Le bouton de réinitialisation (« Factory reset ») aux paramètres d'usine est uniquement accessible en enfonçant une aiguille ou un trombone dans le petit trou.



2.1 Voyant lumineux lors d'une utilisation normale

LED	ÉTAT	Description
activité	Allumé	La connexion d'accès à distance à l'Internet du ComfoConnect LAN C est réalisée à partir de l'application.
activité	Clignotant	Application active.
LAN	Éteint	Pas de câble LAN connecté ou serveur DHCP non trouvé.
LAN	Allumé	Connecté avec LAN.
LAN	Clignotant	LAN actif.
ComfoNet	Allumé	Connexion avec le ComfoNet.
ComfoNet	Clignote 1 fois par seconde	Connexion avec ComfoNet en cours.
ComfoNet	Clignote 8 fois par seconde	Il y a une erreur de communication entre le ComfoNet et/ou le câblage.
power (alimentation)	Allumé	Connexion avec l'alimentation +12 V CC.

2.2. Réinitialisation

En appuyant sur le bouton de réinitialisation un redémarrage du ComfoConnect LAN C peut être forcé. Tous les paramètres de logiciel de ce ComfoConnect LAN C seront alors conservés.

2.3 Factory reset (réinitialisation aux paramètres d'usine)

Au moyen du bouton « Factory reset » tous les paramètres de logiciel du ComfoConnect LAN C seront réinitialisés aux paramètres d'usine. Maintenez le bouton « Factory reset » enfoncé pendant quelques secondes, jusqu'à ce que le voyant lumineux Power clignote.

2.4 Réinitialisation des défauts

1. Vérifiez la connexion à l'LAN et l'Internet.
2. Vérifiez la connexion avec l'unité de ventilation et le câblage correspondant du ComfoNet. Faites attention aux codes couleurs du câble de connexion par rapport à la connexion port bus qui doivent correspondre.

Connexion ComfoNet	Codes couleurs (câble et connexion)
CAN_L	Blanc
CAN_H	Jaune
GND	Noir
12V	Rouge

Vérifiez si la tension d'alimentation de +12 V CC est présente.

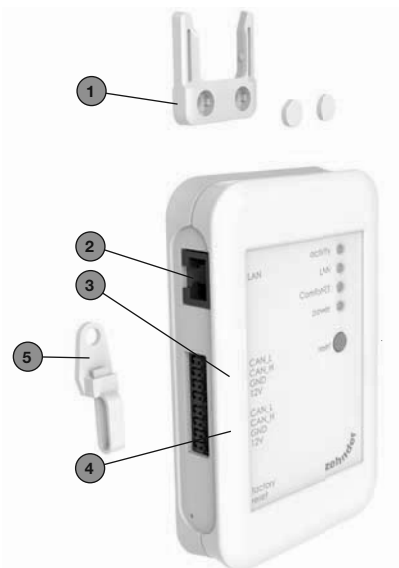
3 Spécifications techniques

Electricité	
Tension d'entrée nominale	+12 V CC
Plage de tension d'entrée	12 V CC +/- 20 %
Tension d'entrée nominale	0,06 A
Séparation électrique	1500 V CA (60 sec.)
Puissance absorbée nominale	0,72 W
Puissance absorbée maximale	1,00 W
Courant en boucle maximal	3,20 A
Environnement	
Température de fonctionnement	-20°C à +60°C
Température de stockage et de transport	-40°C à +80°C
Humidité de l'air	< 95 %
Degré de protection	Classe IP 30 Degré d'encrassement PD3 (chaufferie)
Classe d'inflammabilité des connecteurs	UL 94 V0
Classe d'inflammabilité de l'enveloppe	UL 94 HB (< 20J)
Classe d'inflammabilité du circuit imprimé	UL 94 V0
Matériel de l'enveloppe	ABS
Poids	90 grammes
Standard	
Sécurité	EN60950-1
Compatibilité électromagnétique (CEM)	CISPR22, EN61000-6-3, EN61000-6-1, EN50491-5-1, EN50491-5-2
Exigences relatives à l'environnement	RoHS, REACH, WEEE
Logiciel	
LAN	IPv4 avec DHCP ou AUTOIP

Contient une licence de logiciel MatrixSSLTM Security de INSIDE Secure

4 Installation

#	Description
1	2. Montage au mur du ComfoConnect LAN C.
2	Connexion du câble LAN RJ45 au réseau (Router) ou routeur WiFi du ComfoConnect LAN Kit C.
3	1ère connexion vers le ComfoNet (p. ex. unité de ventilation), y compris l'alimentation +12 V CC de l'unité de ventilation.
4	2ème connexion / boucle vers le ComfoNet (p. ex. ComfoSense C ou ComfoSwitch C), y compris l'alimentation en boucle +12 V CC de l'unité de ventilation.
5	Passage de câble et décharge de traction, y compris fixation murale.



Mettez l'unité de ventilation hors tension avant de procéder à l'installation de l'appareil. Respectez toujours les consignes de sécurité conformément aux prescriptions locales en vigueur.

Les exigences relatives au câble de l'interface de ComfoNet sont les suivantes :

- Longueur maximale : 50 m ;
- Nombre de brins : 2x2 (paire torsadée) ;
- Blindage : non blindé ;
- Noyau : fils (pleins) rigides pour éléments de bornes à insérer ;
- Couleurs : compatibles avec les connecteurs ;
- Ø minimal : 0,2 mm² ;
- Optimal : DIN VDE 0281 : J-Y(St)Y 2 x 2 x 0,6
- Ø maximal : 1,5 mm² .

Les exigences de réseau sont :

- Serveur DHCP actif ;
- Attribution automatique d'adresse IP active.

1. Fixez le ComfoConnect LAN C au mur, de préférence à proximité de l'unité de ventilation.
2. Connectez le câble de communication avec l'Internet (LAN ; RJ45, CAT 5 UTP) au ComfoConnect LAN C.
3. Connectez le câble combiné bus-Power (alimentation) de l'interface du ComfoNet à l'un des deux ports bus du ComfoConnect LAN C.
4. Connectez un deuxième câble combiné bus-Power (alimentation) de l'interface du ComfoNet à l'autre port bus disponible du ComfoConnect LAN C, pour la connexion en boucle vers d'éventuels autres appareils du réseau, comme un ComfoSense C ou un ComfoSwitch C.
5. Fixez la décharge de traction au mur et utilisez-la comme passage de câble pour l'ensemble des câbles en provenance et en direction du ComfoConnect LAN C. Celle-ci permet d'éviter que les câbles puissent être retirés de l'appareil en les tirant.

5 Mise en service

Téléchargez l'application 'Zehnder ComfoControl' à partir de d'Apple App Store ou de Google Play Store.

Suivez les instructions contenues dans l'Application pour établir une connexion avec le ComfoConnect LAN C. Pour cela, l'appareil sur lequel l'Application est installée doit être connecté au même réseau que le ComfoConnect LAN C.

Les autres paramètres du ComfoConnect LAN C, tels que l'autorisation ou le blocage de l'accès à distance sécurisé, sont disponibles dans l'application.

6 Maintenance

Éliminez régulièrement la poussière de l'unité à l'aide d'un chiffon sec.

7 Garantie

Le fabricant accorde une garantie applicable à l'unité pour une période allant de 24 mois après l'installation jusqu'à un maximum de 30 mois après la date de fabrication.

La garantie est annulée si :

- l'installation n'a pas été effectuée suivant les instructions en vigueur ;
- les défauts sont dus à un mauvais raccordement, à une utilisation incompétente ou à l'encrassement du système ;
- des pièces qui n'ont pas été livrées par le fabricant ont été utilisées ou si des réparations sont exécutées par des personnes non autorisées .

Les frais de montage et de démontage sur place sont exclus des conditions de garantie. Ceci est également valable pour une usure normale. Le fabricant se réserve le droit de modifier la construction et/ou la configuration de ses produits à tout moment sans l'obligation d'adapter des produits déjà fournis.

Premessa



Leggere attentamente il presente manuale prima dell'utilizzo del prodotto.

Il presente documento fornisce tutte le informazioni integrative necessarie ad assicurare un funzionamento, un'installazione e una manutenzione ottimali e sicuri del ComfoConnect LAN C (di seguito "l'unità"). L'unità è soggetta a continui sviluppi e miglioramenti. Pertanto, è possibile che differisca lievemente dalla descrizione fornita.



Dubbi o richieste

In caso di dubbi o richieste contattare il fornitore. L'ultima pagina del presente manuale contiene un elenco con i dati per contattare i principali fornitori.

Rischi elettrici

Durante l'installazione o nel corso degli interventi di manutenzione sussiste il rischio di scossa elettrica. Rispettare sempre le norme di sicurezza contenute in questo manuale. Il mancato rispetto delle norme di sicurezza, di avvertenze, commenti e istruzioni potrebbe provocare lesioni personali o danni all'unità. Staccare la corrente dal ComfoAir Q, Comfort Vent Q o Aeris NEXT (di seguito "unità di ventilazione") prima di collegare o scollegare qualsiasi cosa all'apparecchio.

Tutti i diritti riservati.

Questo documento è stato redatto con la massima cura e attenzione. L'editore non può comunque essere ritenuto responsabile di eventuali danni derivanti dalla mancanza o dall'inesattezza delle informazioni qui fornite. In caso di controversie, farà fede il testo in olandese.

Sommario

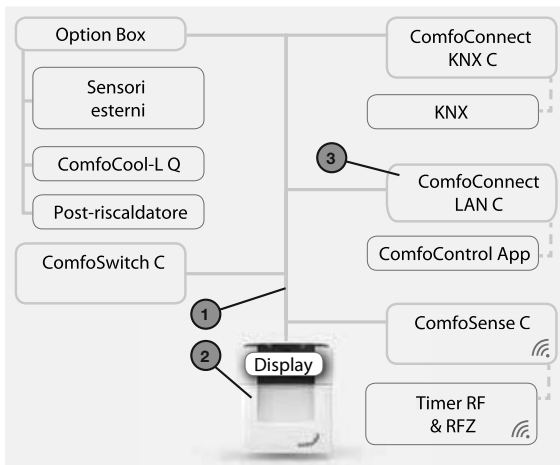
Premessa.....	34
1 Introduzione	36
2 Utilizzo del ComfoConnect LAN C	37
2.1 LED di indicazione di stato durante il normale utilizzo	38
2.2 Reset	38
2.3 Factory reset.....	38
2.4 Risoluzione guasti	38
3 Dati tecnici	39
4 Installazione	40
5 Messa in funzione.....	41
6 Manutenzione.....	41
7 Garanzia	41

1 Introduzione

Il ComfoConnect LAN C è un dispositivo che assicura la connessione fra le unità per la ventilazione residenziale e “Zehnder ComfoControl” App. Il ComfoConnect LAN C è adatto all'utilizzo in combinazione con ComfoAir Q, Comfort Vent Q o Aerie NEXT e una relativa App (per l'installatore e l'utente finale). Il ComfoConnect LAN C consente di regolare una unità di ventilazione mediante un'App.

Il ComfoConnect LAN C è adatto per l'installazione a parete e sarà alimentato dall'unità di ventilazione attraverso il cavo quadripolare ComfoNet.

#	Descrizione
1	Interfaccia ComfoNet Protocollo per bus seriale combinato con alimentazione +12V DC.
2	Unità di ventilazione Fornisce anche l'alimentazione +12V DC per tutti i nodi (componenti) sul ComfoNet.
3	ComfoConnect LAN C

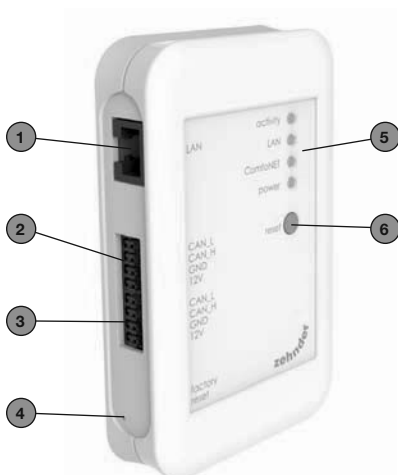


2 Utilizzo del ComfoConnect LAN C

#	Descrizione
1	Collegamento LAN (RJ45) alla rete.
2	1° collegamento alla rete ComfoNet (per es. unità di ventilazione, ComfoSense C o ComfoSwitch C), incl. alimentazione +12V DC dell'unità di ventilazione.
3 ¹	2° collegamento alla rete ComfoNet (per es. unità di ventilazione, ComfoSense C o ComfoSwitch C), incl. alimentazione +12V DC dell'unità di ventilazione.
4 ²	Tasto Factory reset per il ripristino alle impostazioni di fabbrica.
5	LED di indicazione di stato.
6	Tasto Reset per il riavvio.

¹ Il 2° collegamento è da utilizzare come cosiddetto passante "feedthrough/chain" (di ritorno) che consente di trasferire anche l'alimentazione +12V DC ad altri nodi sul ComfoNet.

² Il tasto "Factory reset" è accessibile esclusivamente inserendo nel foro un ago o una graffetta.



2.1 LED di indicazione di stato durante il normale utilizzo

LED	STATO	Descrizione
activity	Acceso	Il ComfoConnect LAN C è collegato a internet per l'accesso remoto mediante l'App.
activity	Lampeggia	Attività App.
LAN	Spento	Nessun collegamento cavo LAN o server DHCP trovato.
LAN	Acceso	Collegamento LAN.
LAN	Lampeggia	Attività LAN.
ComfoNet	Acceso	Connessione con il ComfoNet.
ComfoNet	Lampeggia 1x al secondo	Connessione in corso con il ComfoNet.
ComfoNet	Lampeggia 8x al secondo	C'è un problema con la connessione al ComfoNet e/o con i cavi.
power	Acceso	Connessione con l'alimentazione +12V DC.

2.2 Reset

Il tasto Reset consente di forzare un riavvio del ComfoConnect LAN C che conserverà tutti i parametri impostati in modalità software.

2.3 Factory reset

Il tasto "Factory reset" consente di riportare alle impostazioni di fabbrica tutti i parametri impostati in modalità software del ComfoConnect LAN C. A questo scopo, tenere premuto il tasto Factory reset per alcuni secondi, fino a quando il LED Power lampeggia.

2.4 Risoluzione guasti

1. Controllare la connessione LAN e internet.
2. Controllare la connessione con l'unità di ventilazione e i relativi cavi del ComfoNet. Fare attenzione ai codici cromatici corretti del cavo di collegamento rispetto al collegamento della porta del bus, che devono corrispondere.

Collegamento ComfoNet	Codici colore (cavo & collegamento)
CAN_L	Bianco
CAN_H	Giallo
GND	Nero
12V	Rosso

Controllare che sia presente la tensione +12V DC.

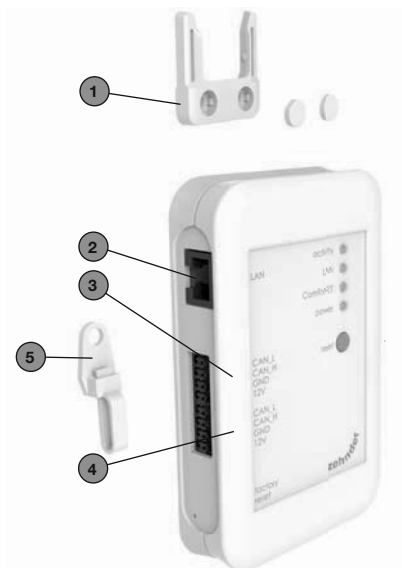
3 Dati tecnici

Dati elettrici	
Tensione nominale di ingresso	+12V DC
Portata della tensione di ingresso	12V DC +/- 20%
Corrente nominale di ingresso	0,06 A
Separazione elettrica	1500 V AC (60 sec)
Capacità nominale registrata	0,72 W
Capacità massima registrata	1,00 W
Corrente massima passante	3,20 A
Ambiente	
Temperatura ambiente	da -20°C a +60°C
Temperatura di trasporto e stoccaggio	da -40°C a +80°C
Umidità dell'aria:	< 95%
Grado di protezione	Categoria IP 30 Grado di inquinamento PD3 (boiler room)
Connettori classe di infiammabilità	UL 94 V0
Alloggiamento classe di infiammabilità	UL 94 HB (< 20J)
Circuito stampato classe di infiammabilità	UL 94 V0
Alloggiamento materiale	ABS
Peso	90 grammi
Standard	
Sicurezza	EN60950-1
Compatibilità elettromagnetica (EMC)	CISPR22, EN61000-6-3, EN61000-6-1, EN50491-5-1, EN50491-5-2
Requisiti ambientali e locali	RoHS, REACH, WEEE
Software	
LAN	IPv4 con DHCP o AUTOIP

Contiene una licenza software MatrixSSLTM Security di INSIDE

4 Installazione

#	Descrizione
1	Fissaggio a parete del ComfoConnect LAN C.
2	Collegamento cavo LAN RJ45 alla rete (Router) o al router wifi del ComfoConnect LAN Kit C.
3	1° collegamento al ComfoNet (per es. unità di ventilazione), incl. alimentazione +12V DC dell'unità di ventilazione.
4	2° collegamento/passante al ComfoNet (per es. ComfoSense C o ComfoSwitch C), incl. alimentazione del passante +12V DC dell'unità di ventilazione.
5	Passaggio cavi e fermacavi incl. elemento di fissaggio a parete.



Staccare la corrente dall'unità di ventilazione prima di installare l'apparecchio. Rispettare sempre le indicazioni di sicurezza locali in vigore.

I requisiti del cavo per il cavo dell'interfaccia ComfoNet sono:

- Lunghezza massima: 50m
- Numero fili: 2x2 (twisted pair);
- Schermatura: non schermato;
- Anima: fili rigidi (pieni) per elementi da inserimento;
- Colori: compatibili con i connettori;
- Ø minimo: 0,2 mm²;
- Ottimale: DIN VDE 0281: J-Y(St)Y 2 x 2 x 0,6
- Ø massimo: 1,5 mm².

I requisiti di rete sono:

- Server DHCP attivo;
 - Rilascio indirizzo IP automatico attivo.
1. Fissare il ComfoConnect LAN C alla parete. Preferibilmente nelle vicinanze dell'unità di ventilazione.
 2. Collegare il cavo di comunicazione internet (LAN; RJ45, CAT 5 UTP) al ComfoConnect LAN C.
 3. Collegare il cavo combinato bus-Power dell'interfaccia ComfoNet a una delle due porte bus sul ComfoConnect LAN C.
 4. Collegare un secondo cavo combinato bus-Power dell'interfaccia ComfoNet sull'altra porta bus disponibile sul ComfoConnect LAN C, per il collegamento agli altri eventuali apparecchi nella rete, come ComfoSense C, ComfoSwitch C.
 5. Fissare il fermacavi alla parete e utilizzarlo come passacavi per tutti i cavi in entrata e in uscita dal ComfoConnect LAN C. In questo modo si evita che i cavi possano essere tirati.
 6. Collegare il cavo combinato bus-Power dell'interfaccia ComfoNet a una delle due porte bus sul unità di ventilazione.

7. Attivare l'alimentazione.

5 Messa in funzione

Scaricare l'App "Zehnder ComfoControl" dall'Apple App Store o da Google Play Store.

Seguire le istruzioni nell'App per creare la connessione con il ComfoConnect LAN C. A questo scopo il dispositivo su cui gira l'app deve essere connesso alla stessa rete del ComfoConnect LAN C.

Altre impostazioni del ComfoConnect LAN C come il blocco o lo sblocco dell'accesso remoto sicuro si possono trovare nell'app.

6 Manutenzione

Rimuovere regolarmente la polvere dall'unità con un apposito panno asciutto.

7 Garanzia

L'unità è coperta da una garanzia rilasciata dal costruttore per un periodo di 24 mesi dall'installazione, fino ad un massimo di 30 mesi dalla data di fabbricazione.

La garanzia decade se:

- l'installazione non è stata eseguita secondo le disposizioni vigenti;
- si sono verificati difetti a seguito di allacciamento non corretto, utilizzo incompetente o sporcizia dell'impianto;
- sono stati utilizzati ricambi non forniti dal costruttore o sono state eseguite riparazioni da parte di personale non competente.

La garanzia non copre i costi di installazione e smontaggio sul posto. La garanzia non copre neppure la normale usura. Il costruttore si riserva il diritto di modificare la costruzione e/o la configurazione dei suoi prodotti in qualsiasi momento senza essere tenuto a modificare i prodotti precedentemente forniti.

Przedmowa



Przed użyciem urządzenia należy dokładnie zapoznać się z treścią niniejszego dokumentu.

Niniejszy dokument zawiera dodatkowe informacje dotyczące bezpiecznego i optymalnego montażu, obsługi i konserwacji urządzenia ComfoConnect LAN C (nazywanego dalej „urządzeniem”). Urządzenie jest rozwijane i ulepszone w sposób ciągły. Dlatego też może nieco różnić się od przedstawionych tu opisów.



Zapytania

Wszelkie pytania należy kierować do dostawcy urządzenia. Na tylnej okładce instrukcji znajdują się dane kontaktowe głównych dostawców.

Zagrożenia elektryczne

Podczas wykonywania czynności instalacyjnych lub konserwacyjnych występuje zagrożenie porażeniem prądem elektrycznym. Należy stosować się do przepisów dotyczących bezpieczeństwa zawartych w niniejszej instrukcji obsługi. Niestosowanie się do przepisów dotyczących bezpieczeństwa, ostrzeżeń, komentarzy i uwag umieszczonych w niniejszym dokumencie, może doprowadzić do obrażeń ciała lub uszkodzeń urządzenia. Przed podłączeniem czegokolwiek do lub odłączeniem czegokolwiek od urządzenia, należy odłączyć zasilanie ComfoAir Q, Comfort Vent Q lub Aeris NEXT (dalej nazywane „jednostką wentylacyjną”).

Wszelkie prawa zastrzeżone.

Niniejsza instrukcja obsługi została sporządzona z najwyższą starannością. Jednakże wydawca nie ponosi odpowiedzialności za jakiegokolwiek szkody powstałe na skutek nieumieszczenia w niej informacji lub umieszczenia w niej nieprawidłowych informacji. W przypadku wystąpienia rozbieżności, wiążący jest teks w języku niderlandzkim.

Spis treści

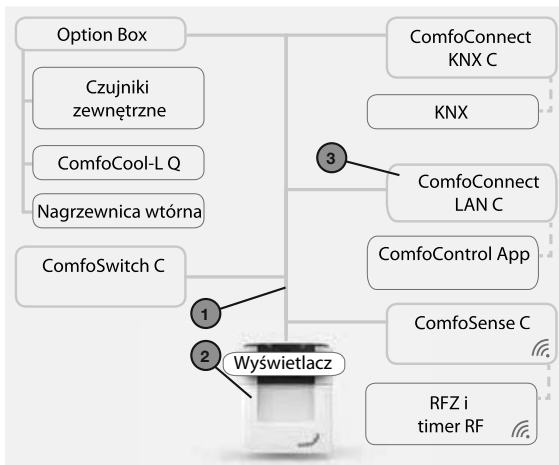
Przedmowa	42
1 Wprowadzenie	44
2 Korzystanie z ComfoConnect LAN C	45
2.1 Status wskaźnika diodowego podczas normalnego użytkowania.....	46
2.2 Resetowanie	46
2.3 Wyzerowanie do ustawień fabrycznych	46
2.4 Usuwanie usterek.....	46
3 Specyfikacje techniczne	47
4 Montaż.....	48
5 Procedury uruchomienia	49
6 Konserwacja	49
7 Gwarancja.....	49

1 Wprowadzenie

Urządzenie ComfoConnect LAN C nawiązuje połączenie pomiędzy systemem domowej wentylacji i „Zehnder ComfoControl” App. Urządzenie ComfoConnect LAN C można połączyć z urządzeniem ComfoAir Q, Comfort Vent Q lub Aeris NEXT oraz odpowiednią aplikacją (dla instalatora i użytkownika końcowego). ComfoConnect LAN C za pośrednictwem aplikacji, może sterować jedną jednostką wentylacyjną.

Urządzenie ComfoConnect LAN C można zamontować na ścianie, a zasilanie podłączyć do jednostki wentylacyjnej, poprzez 4-rdzeniowy kabel ComfoNet.

Nr	Opis
1	Interfejs ComfoNet Protokół uniwersalnej magistrali szeregowej z zasilaniem +12V DC.
2	Jednostka wentylacyjna Podaje np. zasilanie +12V do wszystkich węzłów (podzespółów) ComfoNet.
3	ComfoConnect LAN C

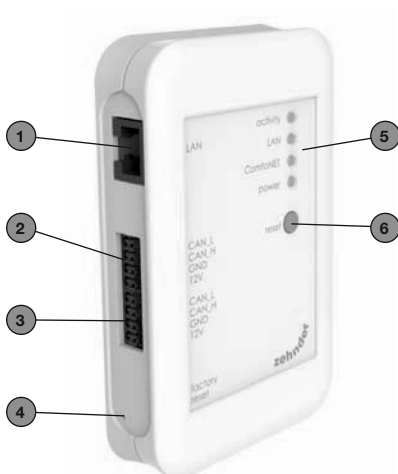


2 Korzystanie z ComfoConnect LAN C

nr	Opis
1	Podłączenie LAN (RJ45) do sieci.
2	1. podłączenie do sieci ComfoNet (np. jednostka wentylacyjna, ComfoSense C lub ComfoSwitch C), obejmujące zasilanie +12V DC jednostki wentylacyjnej.
3 ¹	2. podłączenie do sieci ComfoNet (np. jednostka wentylacyjna, ComfoSense C lub ComfoSwitch C), obejmujące zasilanie +12V DC jednostki wentylacyjnej.
4 ²	„Wyzerowanie do ustawień fabrycznych” w celu uruchomienia ustawień fabrycznych.
5	Status wskaźników diodowych LED.
6	Przycisk Reset w celu ponownego uruchomienia.

¹ 2. złącze może zostać wykorzystane jako tzw. złącze przelotowe „prześciowe/łańcuchowe”, obejmujące zasilanie +12V DC dla innych węzłów ComfoNet..

² Przycisk „Wyzerowanie do ustawień fabrycznych” jest dostępny tylko po wciśnięciu szpilki lub spinacza do niewielkiego otworu.



2.1 Status wskaźnika diodowego LED podczas normalnego użytkowania

DIODA	STATUSU	Opis
aktywność	Wł.	ComfoConnect LAN C jest podłączony do Internetu, co umożliwia zdalny dostęp przez aplikację.
aktywność	Miga	Aktywność aplikacji
LAN	Wył.	Kabel sieci LAN nie jest podłączony lub nie znaleziono serwera DHCP.
LAN	Wł.	Podłączony do LAN.
LAN	Miga	Aktywność sieci LAN.
ComfoNet	Wł.	Podłączony do ComfoNet.
ComfoNet	Miga 1 x na sekundę	Zajęty połączeniem z ComfoNet.
ComfoNet	Miga 8 x na sekundę	Występuje problem z połączeniem do ComfoNet i/lub okablowaniem.
Zasilanie	Wł.	Połączenie z zasilaniem +12V DC.

2.2 Resetowanie

Przycisku Reset można używać także do wymuszonego restartu ComfoConnect LAN C, w którym wszystkie ustawienia parametrów w oprogramowaniu pozostają niezmienione.

2.3 Wyzerowanie do ustawień fabrycznych

Po wciśnięciu przycisku „Wyzerowanie do ustawień fabrycznych”, wszystkie parametry oprogramowania ComfoConnect LAN C powracają do oryginalnych ustawień fabrycznych. Wystarczy nacisnąć przycisk „Wyzerowanie do ustawień fabrycznych” na kilka sekund – do czasu aż dioda zacznie migać.

2.4 Usuwanie usterek

1. Sprawdź połączenie z LAN oraz Internetem.
2. Sprawdź połączenia modułu wentylacji oraz odpowiednich kabli ComfoNet. Zwróć uwagę na prawidłowość kodowania kolorem kabli podłączonych do portów magistrali. Muszą być zgodne.

Złącze ComfoNet	Kodowanie kolorem (kable i połączenia)
CAN_L	Biały
CAN_H	Żółty
GND (masa)	Czarny
12V	Czerwony

Sprawdź, czy obecne jest napięcie +12V DC.

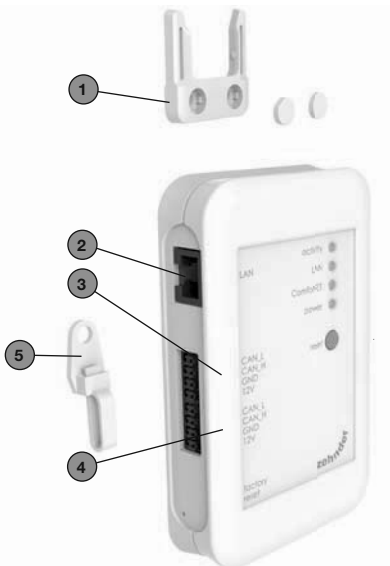
3 Specyfikacje techniczne

Dane elektryczne	
Nominalne napięcie wejściowe	+12V DC (Napięcie stałe 12 V)
Zakres napięcia wejściowego	12V DC +/- 20%
Nominalne natężenie wejściowe	0,06 A
Separacja elektryczna	1500 V AC (60 sek.)
Nominalny pobór energii	0,72 W
Maksymalny pobór energii	1,00 W
Maksymalne natężenie prądu obwodowego	3,20 A
Warunki środowiskowe	
Temperatura robocza	-20°C do +60°C
Temperatura składowania i transportu	-40°C do +80°C
Wilgotność	< 95%
Poziom ochrony	IP 30 Poziom zanieczyszczenia PD3 (kotłownia)
Klasyfikacja palności złączy	UL 94 V0
Klasyfikacja palności obudowy	UL 94 HB (< 20J)
Klasyfikacja palności klasyfikacji płytki drukowanej	UL 94 V0
Materiał, z którego wykonano obudowę	ABS
Ciężar	90 gramów
Normy	
Bezpieczeństwo	PN-EN60950-1
Kompatybilność elektromagnetyczna (EMC)	CISPR22, PN-EN61000-6-3, PN-EN61000-6-1, PN-EN50491-5-1, PN-EN50491-5-2
Wymogi dotyczące środowiska i otoczenia	RoHS, REACH, WEEE
Oprogramowanie	
LAN	IPv4 z DHCP lub AUTOIP

Zawiera licencję na oprogramowanie zabezpieczające Matrix SSLTM INSIDE Secure

4 Montaż

Nr	Opis
1	Montaż ComfoConnect LAN C na ścianie.
2	Podłączenie kabla LAN RJ45 do sieci (router) lub router Wi-Fi z zestawu ComfoConnect LAN Kit C.
3	1. Podłączenie do ComfoNet (np. jednostki wentylacyjnej), obejmujące zasilanie +12V DC jednostki wentylacyjnej.
4	2. podłączenie/prąd obwodowy do ComfoNet (np. ComfoSense C lub ComfoSwitch C), obejmujące prąd obwodowy +12V DC jednostki wentylacyjnej.
5	Przelotka do kabli i zabezpieczenie przez zerwaniem „pull relief” wraz ze ściennym uchwytem mocującym.



Przed przystąpieniem do montażu odłącz zasilanie jednostki wentylacyjnej. Należy zawsze przestrzegać lokalnych przepisów dotyczących bezpieczeństwa.

Wymogi dotyczące kabla do interfejsu ComfoNet:

- Maksymalna długość: 50 m;
- Liczba rdzeni: 2x2 (skrętka);

- Ekranowanie: nie ekranowany
- Rdzeń: sztywne przewody do wkładania podzespołów;
- Kolory: kompatybilne ze złączami
- Minimalny Ø: 0,2 mm²;
- Optymalny wybór: DIN VDE 0281: J-Y(St)Y 2 x 2 x 0.6;
- Maksymalny Ø: 1,5mm².

Wymagania sieciowe:

- Aktywny serwer DHCP;
- Automatyczne uwolnienie adresu IP aktywne.

1. Montaż ComfoConnect LAN C na ścianie. Najlepiej w pobliżu jednostki wentylacyjnej.
2. Podłącz internetowy kabel komunikacyjny (LAN, RJ45, CAT 5 UTP) do ComfoConnect LAN C.
3. Podłącz przewód Bus zasilania magistrali na interfejsie ComfoNet do jednego z dwóch portów magistrali ComfoConnect LAN C.
4. Podłącz drugi przewód Bus zasilania magistrali na interfejsie ComfoNet do drugiego dostępnego portu magistrali ComfoConnect LAN C, do natężenia obwodowego innych urządzeń w sieci, takich jak ComfoSense C lub ComfoSwitch C.
5. Zamontuj zabezpieczenie typu „pull relief” na ścianie i użyj go jako otwór na kabel dla wszystkich kabli prowadzących z i do LAN ComfoConnect C. Zapobiega to ciągnięciu kabli przez urządzenia.
6. Podłącz przewód Bus zasilania magistrali na interfejsie ComfoNet do jednego z dwóch portów magistrali.
7. Włącz zasilanie.

5 Procedury uruchomienia
Pobierz aplikację „Zehnder ComfoControl” z Apple App Store lub Google Play Store.

Postępuj zgodnie z instrukcjami w aplikacji, aby nawiązać połączenie z

ComfoConnect LAN C. Ale najpierw urządzenie, na którym ma zostać uruchomiona aplikacja, należy podłączyć do tej samej sieci ComfoConnect LAN C.

Dalsze ustawienia ComfoConnect LAN C, takie jak włączanie/blokowanie bezpiecznego dostępu zdalnego, można znaleźć w aplikacji.

6 Konserwacja

Z urządzenia należy regularnie usuwać kurz za pomocą suchej ściereczki.

7 Gwarancja

Urządzenie objęte jest gwarancją producenta obowiązującą przez 24 miesiące od montażu, lecz nie dłużej niż 30 miesięcy od daty produkcji.

Gwarancja traci ważność w następujących przypadkach:

- Instalacja urządzenia nie została przeprowadzona zgodnie z odpowiednimi instrukcjami;
- usterki wystąpiły na skutek nieprawidłowego podłączenia, użytkowania lub zanieczyszczenia układu;
- zastosowane części nie zostały dostarczone przez producenta lub naprawy zostały wykonane przez nieuprawnione osoby.

Koszty związane z demontażem i ponownym montażem nie są objęte gwarancją. Dotyczy to także normalnego zużycia i zniszczenia. Producent zastrzega sobie prawo do zmiany i/ lub ponownej konfiguracji produktu w dowolnym momencie, bez zobowiązania do modyfikacji produktów dostarczonych wcześniej.

Нидерланды

Zehnder Group Nederland B.V.
Lingenstraat 2, 8028 PM Zwolle
Postbus 621, 8000 AP Zwolle
Тел.: 0900 555 19 37 (€ 0.10/мин.)
Факс: (038)22 5694
Интернет: www.zehnder.nl
E-mail: ventilatie@zehnder.nl

Бельгия

Zehnder Group Belgium NV/SA
Тел.: +32(0)15-2805 10
Интернет: www.zehnder.be
E-mail: info@zehnder.be

Германия

Zehnder Group Deutschland GmbH
Тел.: +49 (0) 7821 / 586-0
Интернет: www.zehnder-systems.de
E-mail: info@zehnder-systems.de

Франция

Zehnder Group France -Activité Ventilation
Тел.: +33(0)169 36 16 46
Интернет: www.zehnder.fr
E-mail:
venilation@zehnder.fr

Италия

Zehnder Group Italia S.r.l.
Тел.: +39059 978 62 00
Интернет: www.zehnder.it
E-mail: info@zehnder.it

Австрия

Wernig kunststoff- und lüftungstechnik
Тел.: 04227.22130
Интернет: www.wernig.at
E-mail: office@wernig.at

Польша

Zehnder Polska Sp. z o.o.
Тел.: +48(0)71 367 64 24
Интернет: www.zehnder.pl
E-mail: info@zehnder.pl

Roha Group Sp. z o.o.
Ventermo
Тел.: +48(0)71 35278 28
Интернет: www.ventermo.pl
E-mail:
zamowienia@ventermo.pl

Швейцария

Zehnder Group Schweiz AG
Тел.: +41(0)43 /833 20 20
Интернет: www.zehnder-systems.ch
E-mail: info@zehnder-systems.ch

Великобритания

Zehnder Group UK Ltd
Тел.: +44(0)01276 605800
Интернет:
www.zehnderpassivehouse.co.uk
E-mail: info@zehnder.co.uk

Россия

Представительство
«Цендер Групп Дойчланд ГмбХ»
Севастопольский пр-т, 11"Г" 117152
Москва
Тел.: +7 495 602 03 15
russia@zehndergroup.com Интернет:
www.zehnder.su