

Система подключения

Zehnder ComfoPipe

Преимущества

- простой монтаж с помощью самонесущей, легкой детали
- точно подогнанные, вставляемые, надежные узлы соединения
- хорошая теплоизоляция вспененным полипропиленом (PP)
- паронепроницаемая поверхность с закрытыми порами
- подходит к патрубкам вентиляционного агрегата ComfoAir G 90

Артикулы

Наименование	Артикул
ComfoPipe, длина трубы: 500 мм, \varnothing = 180 / 150 мм	990 328 605
ComfoPipe, длина трубы: 500 мм, \varnothing = 210 / 180 мм	990 328 680
ComfoPipe, длина трубы: 1000 мм, \varnothing = 180 / 150 мм	990 328 610
ComfoPipe, длина трубы: 1000 мм, \varnothing = 210 / 180 мм	990 328 681
ComfoPipe, отвод 45° \varnothing = 180 / 150 мм	990 328 624
ComfoPipe, отвод 45° \varnothing = 210 / 180 мм	990 328 682
ComfoPipe, отвод 90° \varnothing = 180 / 150 мм	990 328 629
ComfoPipe, отвод 90° \varnothing = 210 / 180 мм	990 328 683
ComfoPipe, муфта \varnothing = 150 мм	990 328 661
ComfoPipe, муфта \varnothing = 180 мм	990 328 684
ComfoPipe, переходник1, \varnothing = 182/148 мм, алюминий	990 328 662
ComfoPipe, переходник 2, \varnothing = 182 / 161 мм	990 328 664



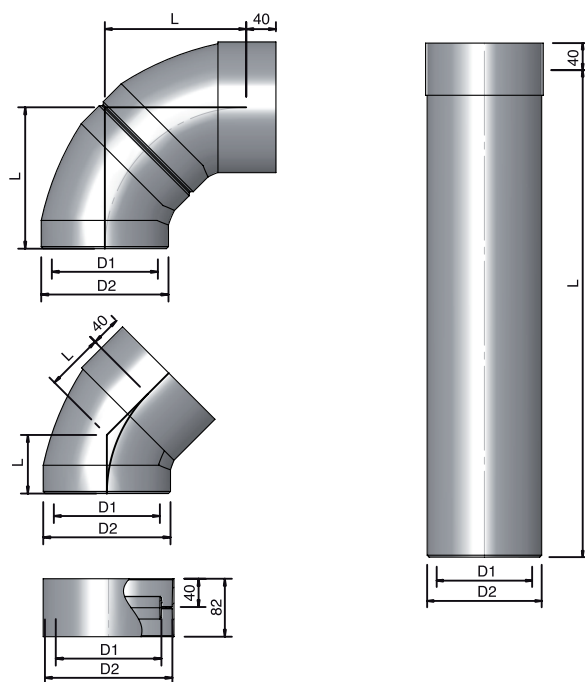
Описание

Система труб ComfoPipe: изолированные, паронепроницаемые, из полипропилена, легкие. Изолированная вентиляционная труба ComfoPipe. В систему труб входят трубы длиной 500 и 1000 мм, отводы 45° и 90°, муфты и переходники. Все элементы являются вставными, трубы могут укорачиваться в соответствии с требованиями. Быстрый и легкий монтаж, небольшой вес, высокая теплоизоляция.

Размеры

Труба		
D1	D2	L
150 мм	180 мм	500 мм
150 мм	180 мм	1000 мм
180 мм	210 мм	500 мм
180 мм	210 мм	1000 мм
Колено 90°		
150 мм	180 мм	200 мм
180 мм	210 мм	215 мм
Колено 45°		
150 мм	180 мм	83 мм
180 мм	210 мм	89 мм
Муфта		
150 мм	180 мм	
180 мм	210 мм	

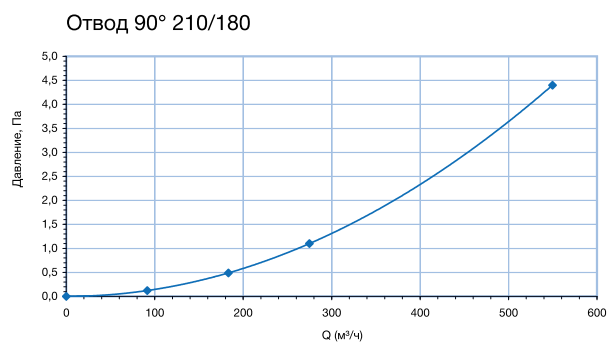
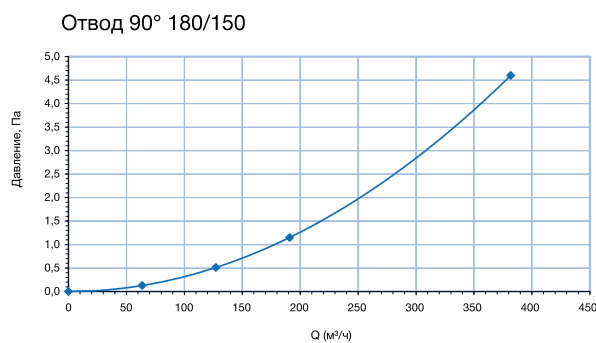
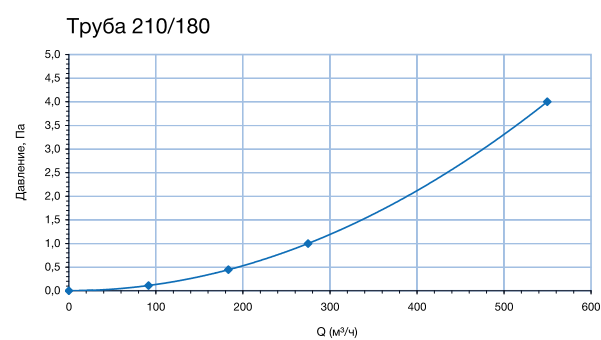
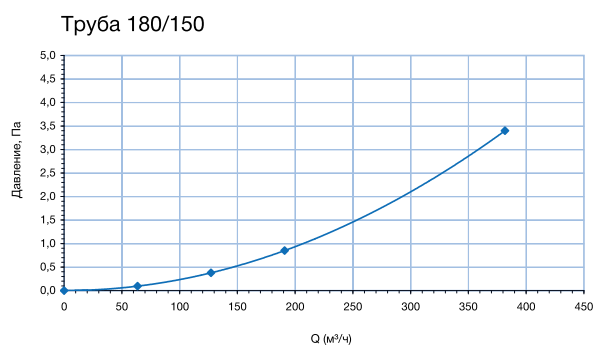
Размерный эскиз



Спецификации

Спецификации	Материал	Полипропилен
Размеры:	Толщина материала:	15 мм
	Теплопроводность:	0,042 Вт/м ² К
	Коэффициент теплопередачи:	1,8 Вт/м ² К
	Область применения:	от - 25°С до + 80°С
	Эластичность:	30 %
	Вес:	350 г/м
		(45°-колена 90 г)
		(90°-колена 150 г)

Потери давления



Примечание: Для отвода 45° используются величины для отвода 90°.

СЕХ-FLYERTS078, V0810, Russian, Возможны технические и конструктивные изменения!