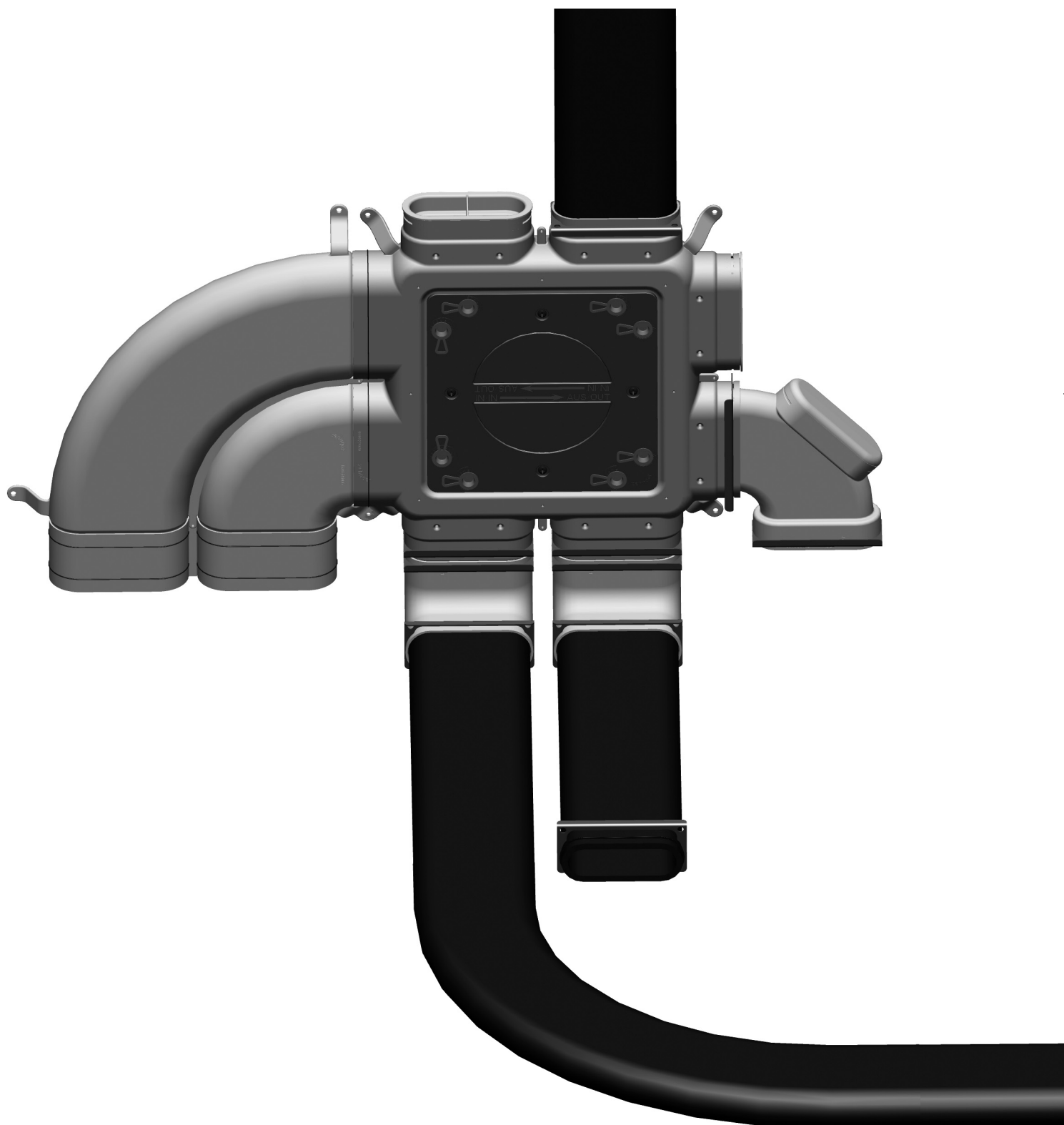
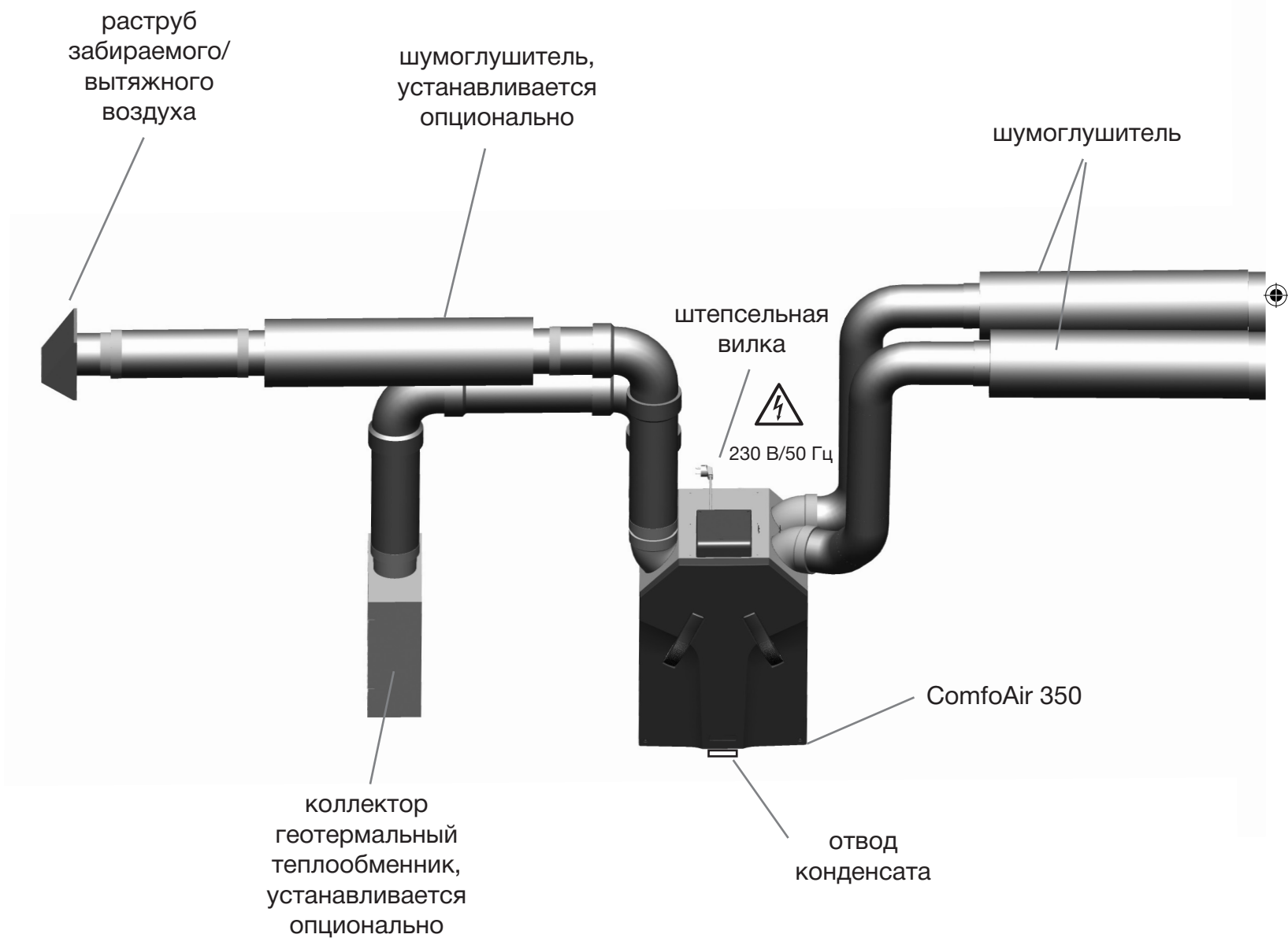
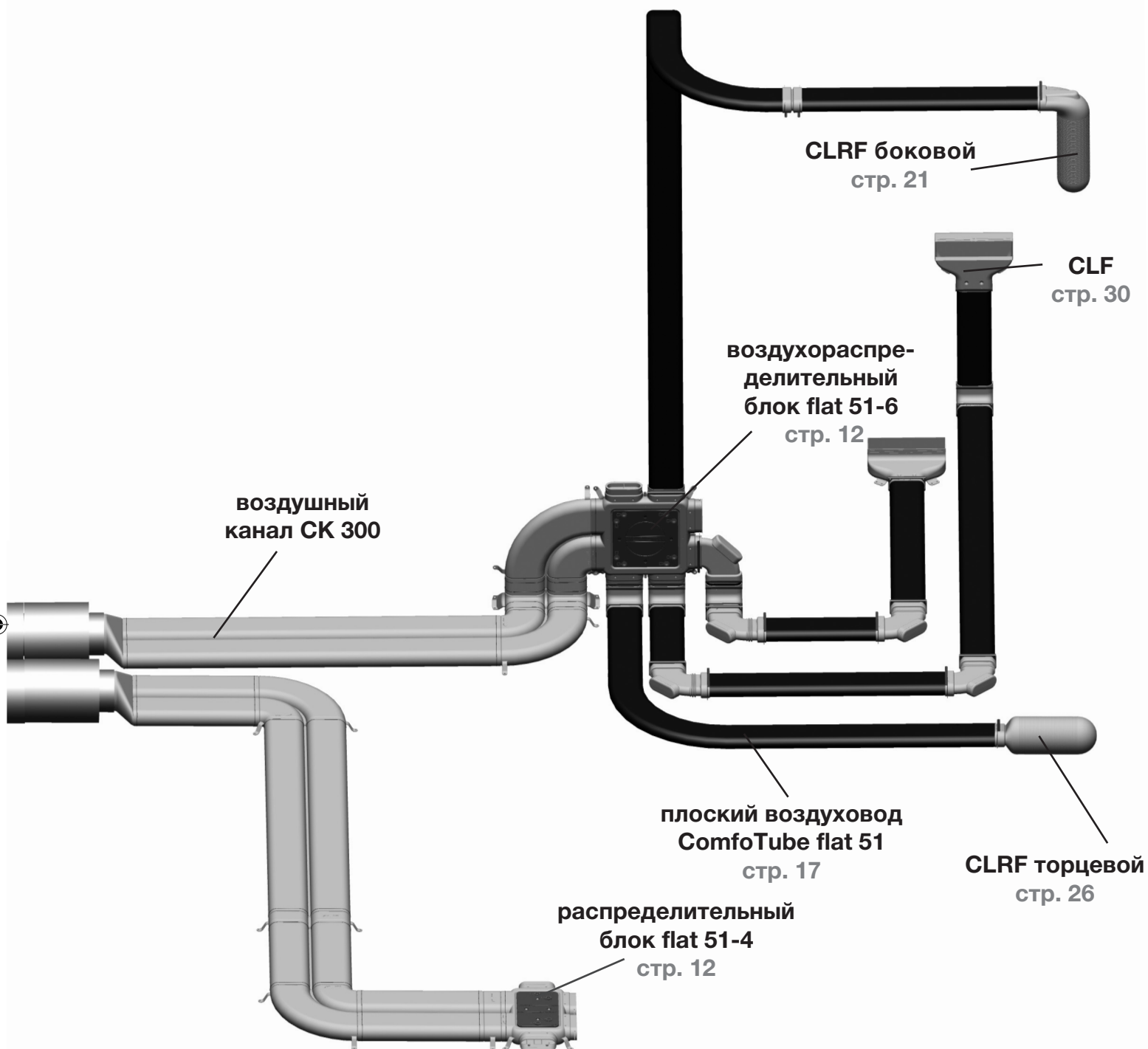


**Вентиляционная система ComfoFresh
Руководство по установке системы
распределения воздуха OnFloor**



Как мне установить напольную систему распределения воздуха Zehnder OnFloor?





Оглавление:

Вентиляционная система ComfoFresh	2
Установка уплотнительного кольца	3
Воздушный канал СК 300	9
Распределительный блок 51-6/ 51-4	12
Плоский воздуховод ComfoTube flat 51	17
Анемостат CLRf боковой	21
Анемостат CLRf торцевой	26
CLF	30
Для записей	35

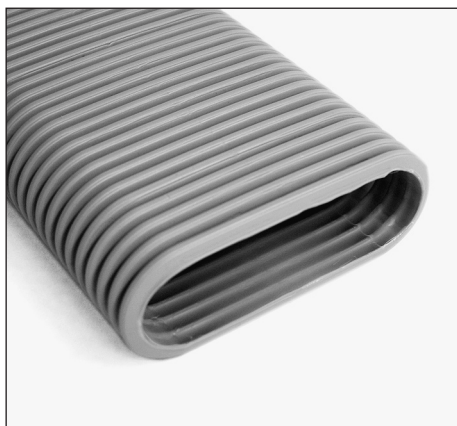
Напольная система распределения воздуха Zehnder OnFloor

Вся система распределения воздуха Zehnder ComfoFresh состоит из эргономичной конструкции и из оптимально сочетающихся элементов. Поэтому её установка не вызывает затруднений и не отнимает много времени.

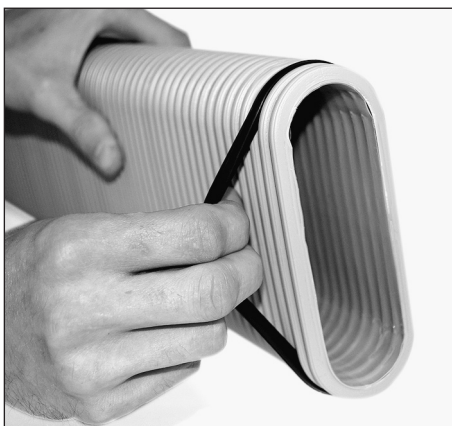
Пожалуйста, следуйте инструкции по установке.

Установка уплотнительного кольца

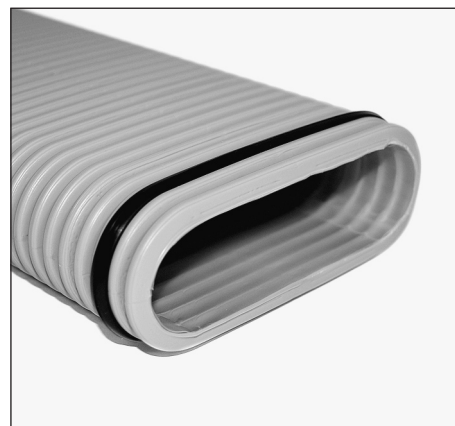
Этапы установки



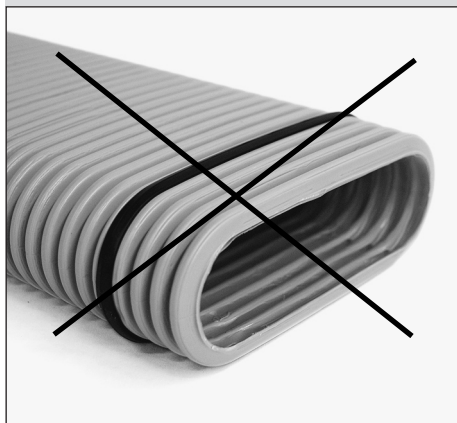
1. Отрежьте с помощью ножовки трубу нужной длины. При необходимости зашлифуйте срез.



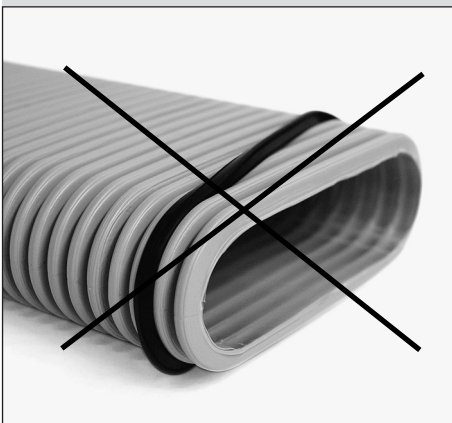
2. Установите во вторую бороздку уплотнительное кольцо.



3. Правильно.



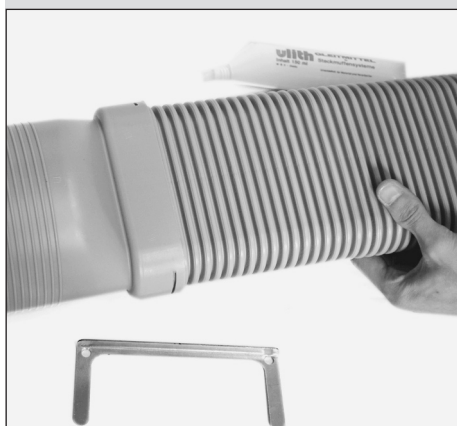
3а) Неправильно.



3б) Неправильно.



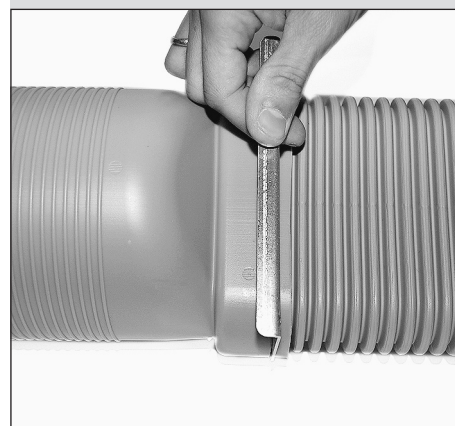
4. Нанесите на уплотнительное кольцо смазку (сантехнический вазелин).



5. Вставьте трубку в фасонную часть.



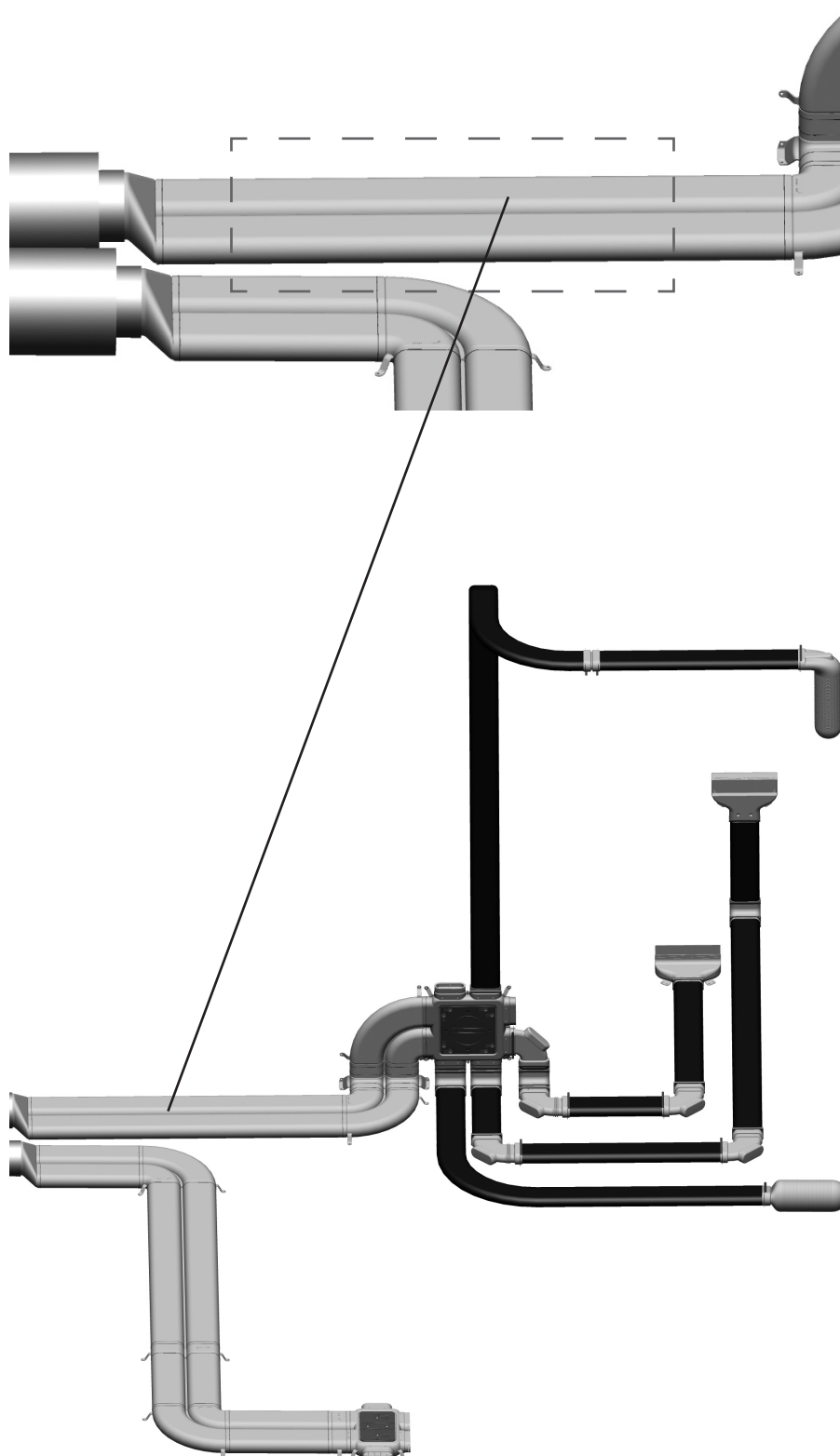
6. Установите в паз фиксатор.



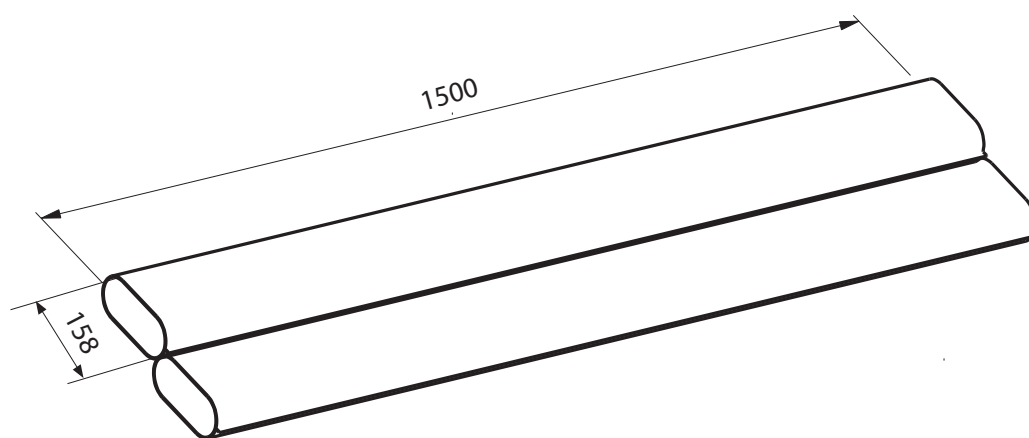
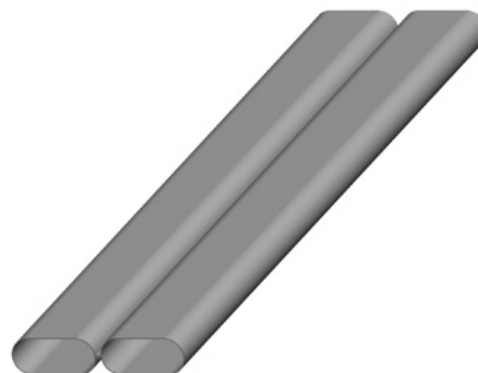
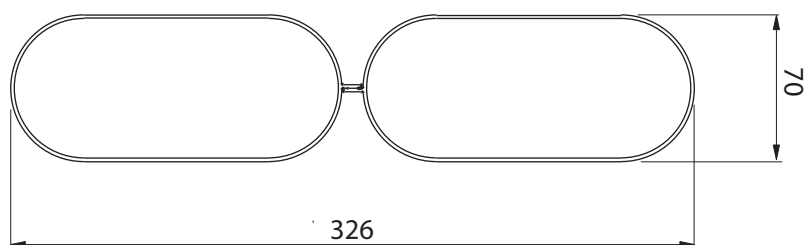
7. Вставьте фиксатор до упора.

Напольная система распределения воздуха Zehnder OnFloor

Воздушный канал СК 300 состоит из сдвоенной трубы длиной 1500 мм и используется для установки непосредственно под бетонное покрытие или в стену. Все вставные детали имеют манжетные уплотнители, что обеспечивает хорошую герметичность конструкции.



Размерный эскиз Воздушный канал СК300



Монтажный комплект



Колено воздушного
канала СК 300 Н
990322 021



Колено воздушного
канала СК 300 V
990 322 022



Втулка воздушного
канала СК 300
990 322 023



Раструб СК 300/DN 1600
990 322 025



Концевая заглушка СК 300
990 322 024



Манжетное уплотнение
990 322 026

Вспомогательные материалы

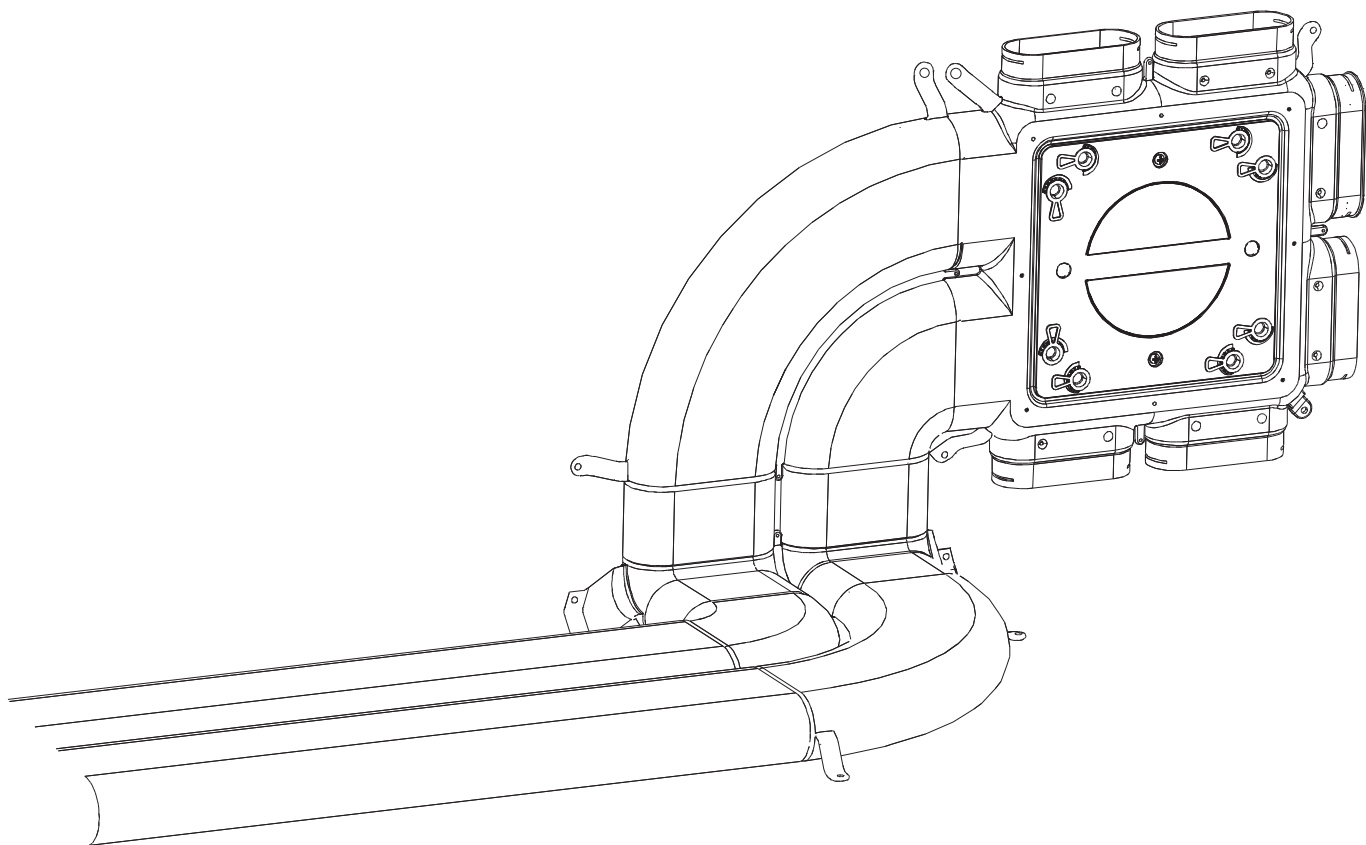
Шурупы М5 х 60
Дюбели М8
Смазка

Инструменты

Дрель
Ножовка
Аккумуляторная отвёртка

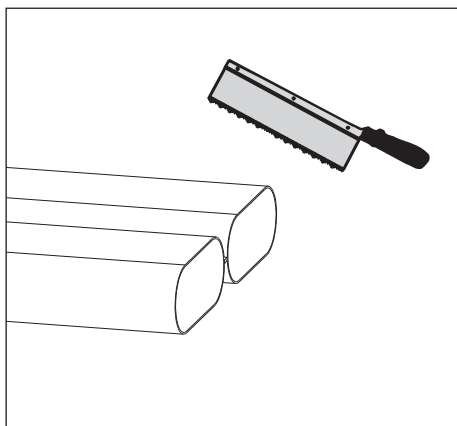
Воздушный канал СК300

Пример монтажа

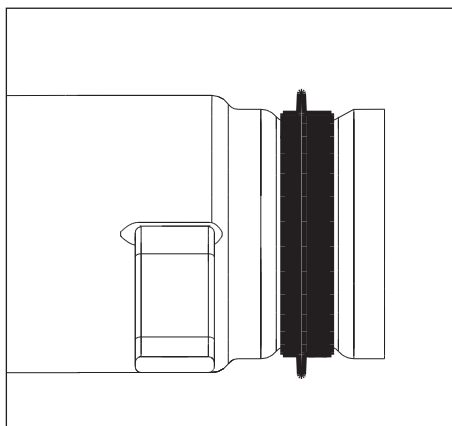


Воздушный канал СК300

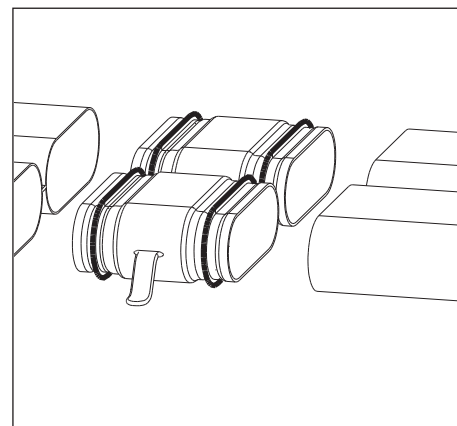
Этапы монтажа



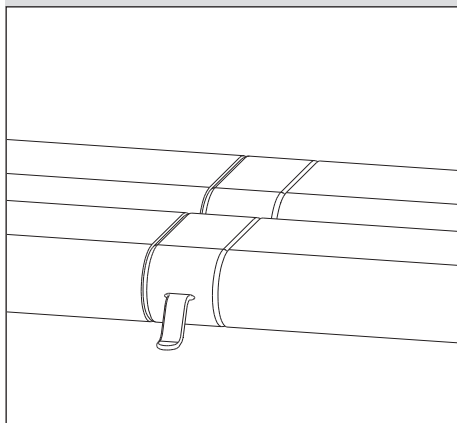
1. Отрежьте с помощью ножовки воздушный канал СК 300 необходимой длины.



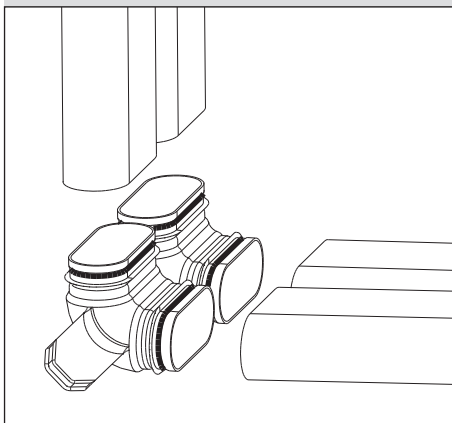
2. Установите на всех деталях монжетный уплотнитель для обеспечения герметичности соединения.



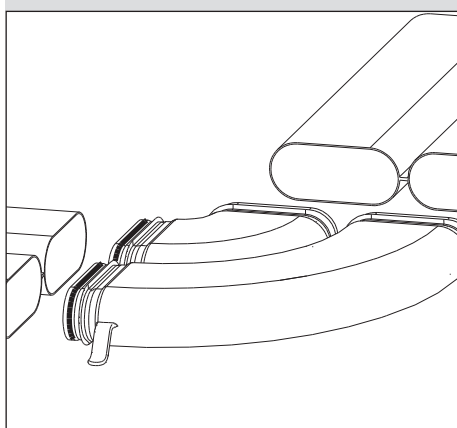
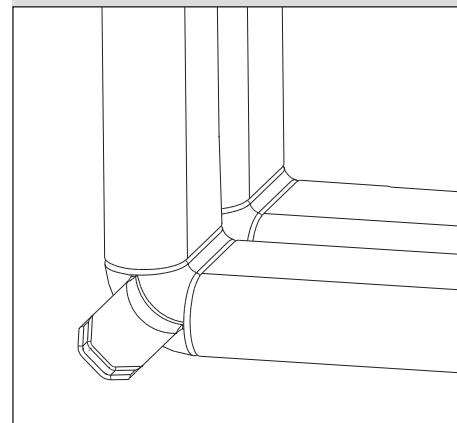
3а. Для соединения воздушных каналов СК 300 используйте соединительную втулку.



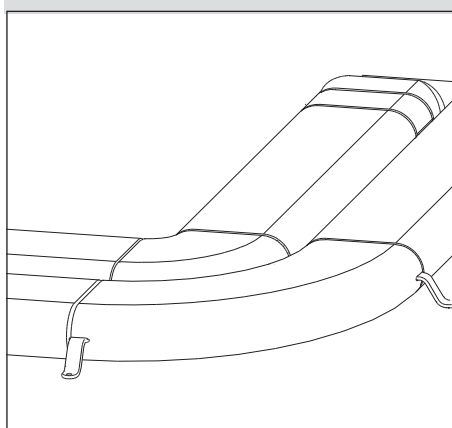
3б.



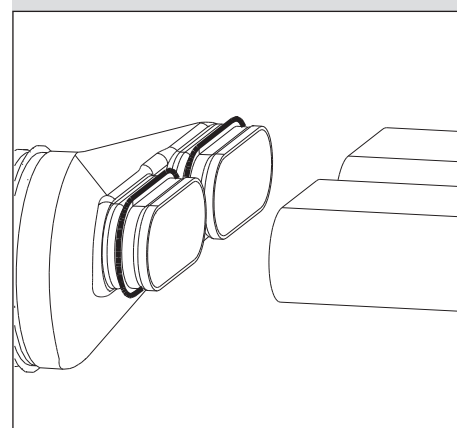
4а. Вертикальное колено СК 300 V.



5а. Горизонтальное колено СК 300 H.



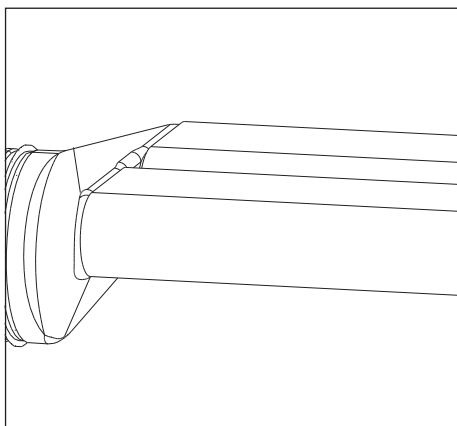
5б.



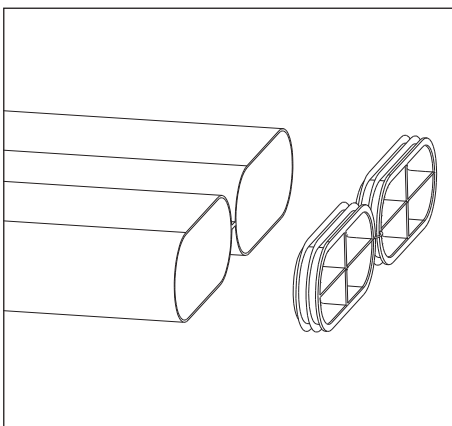
6а. Переходник СК 300/DN160.

Воздушный канал СК300

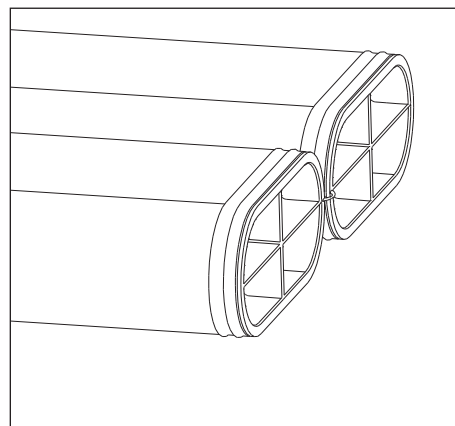
Этапы монтажа



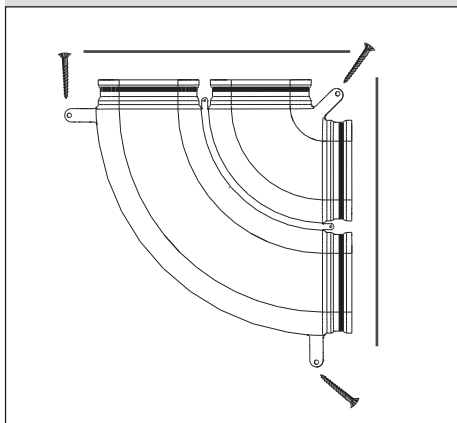
6b.



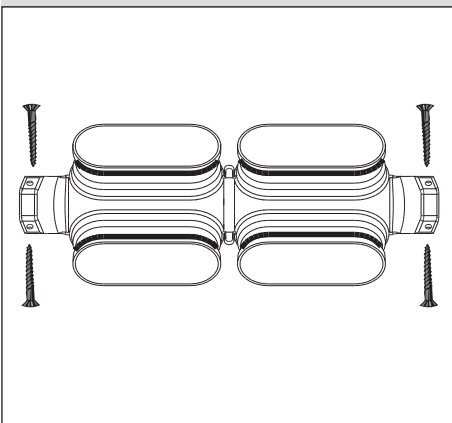
7a. Установите на концы воздушного канала СК 300 концевые заглушки, для защиты канала от строительного мусора.



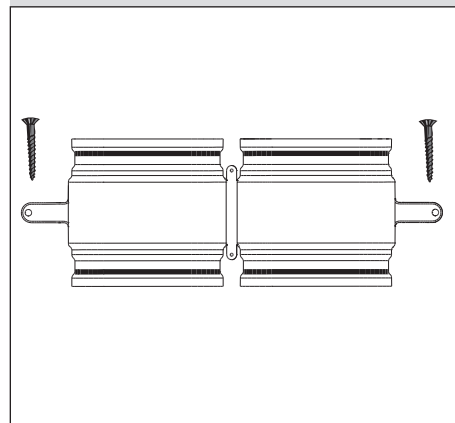
7b.



8a. Для крепления колен используйте имеющиеся серьги. Воздушный канал СК 300 будет удерживаться при помощи закрепленных колен.



8b.



8c.

Напольная система распределения воздуха Zehnder OnFloor

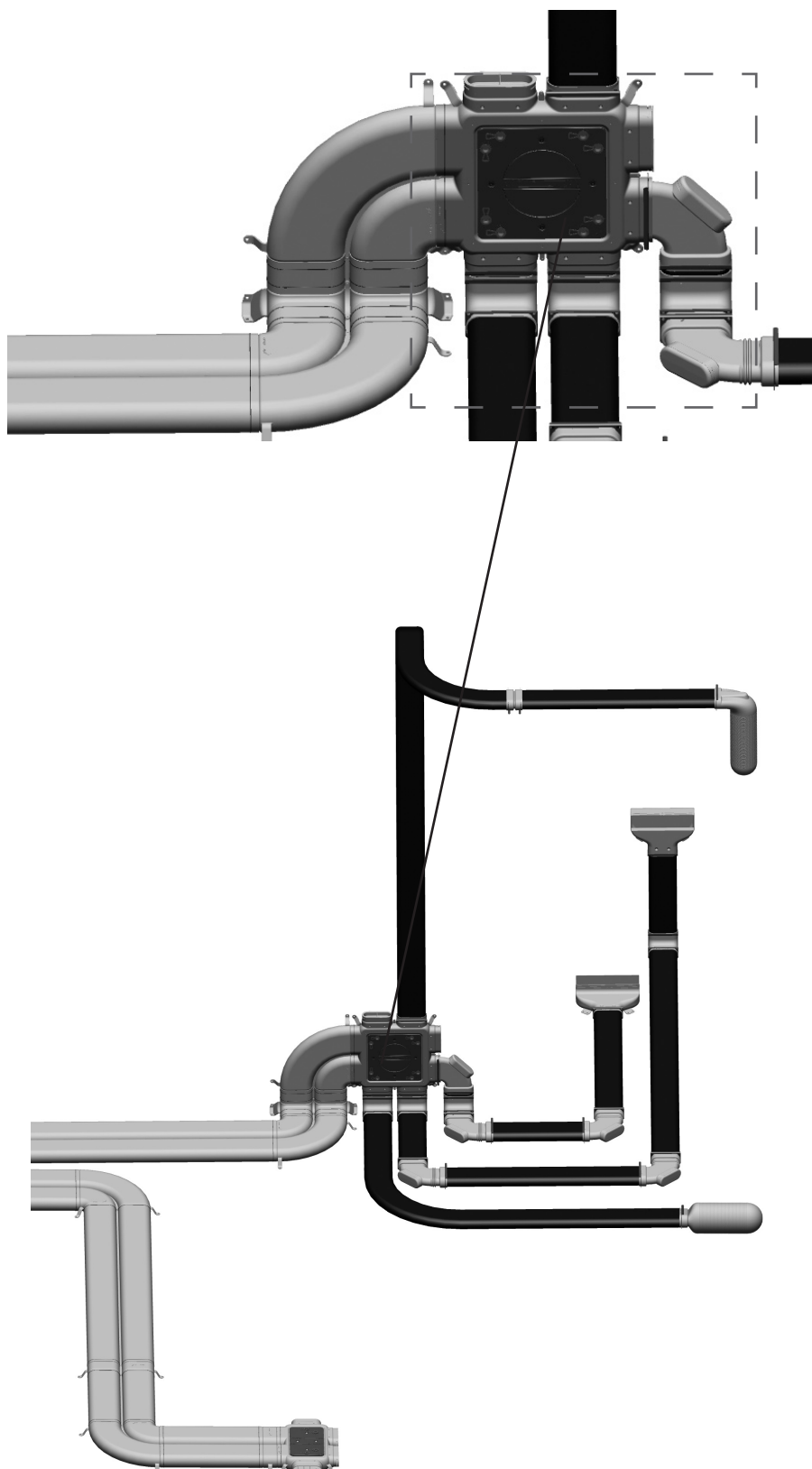
Распределительный блок flat 51-6

Распределитель/накопитель воздуха изготавливается из полиэтилена высокой плотности (HDPE). Он легко крепится на стену, к потолку или в бетонной стяжке (в слое изоляции). Подготовлен к подключению шести распределительных воздуховодов. Количество подключаемых воздуховодов может варьироваться. Неиспользуемые раструбы закрываются с помощью прилагаемых заглушек. Для бокового подключения к вентиляционной установке используется воздушный канал СК300. Герметизация стыков воздуховодов производится с помощью уплотнительных колец и фиксирующих зажимов или манжетных уплотнителей, что гарантирует высокую степень герметичности системы распределения воздуха.

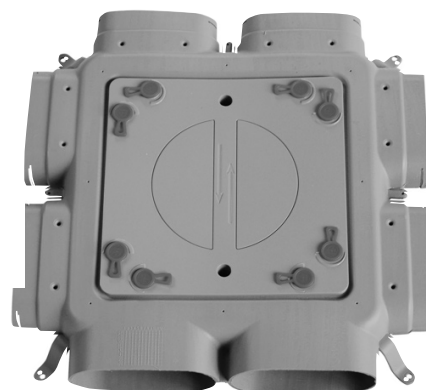
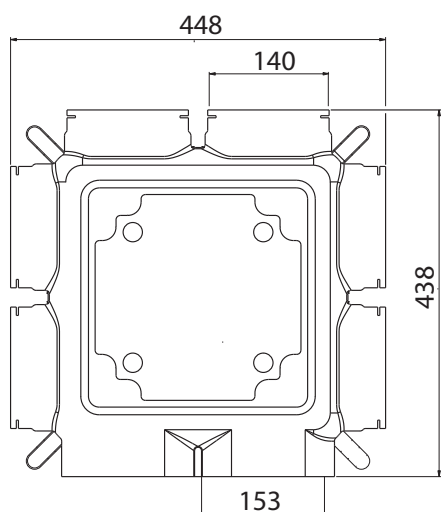
Распределительная коробка снабжена контрольным отверстием. Над этим отверстием устанавливаются вентиляционные трубы с дроссельной заслонкой для регулирования потока воздуха. Для монтажа в пол прилагается адаптер с крышечкой, который обеспечивает свободный доступ к контрольному отверстию.

Распределительный блок flat 51-4

Распределитель/накопитель воздуха изготавливается из полиэтилена высокой плотности (HDPE). Он служит для расширения распределительного блока 51-6 в случае, если необходимо установить более шести воздуховодов. Установка расширительного блока не влияет на общее количество вентилируемого воздуха.



Размерный эскиз Распределительный блок flat 51-6



Монтажный комплект



Вертикальное колено 51 V
990 322 011



Крышка для 6-канального
воздухораспределителя
990 322 036



Горизонтальное колено 51 H
990 322 012



Соединительный элемент
DN 160 для 6-канального
воздухораспределителя
990 322 037



Насадка на 6-канальный
воздухораспределитель
990 322 035



Уплотнительное кольцо
990 328 351



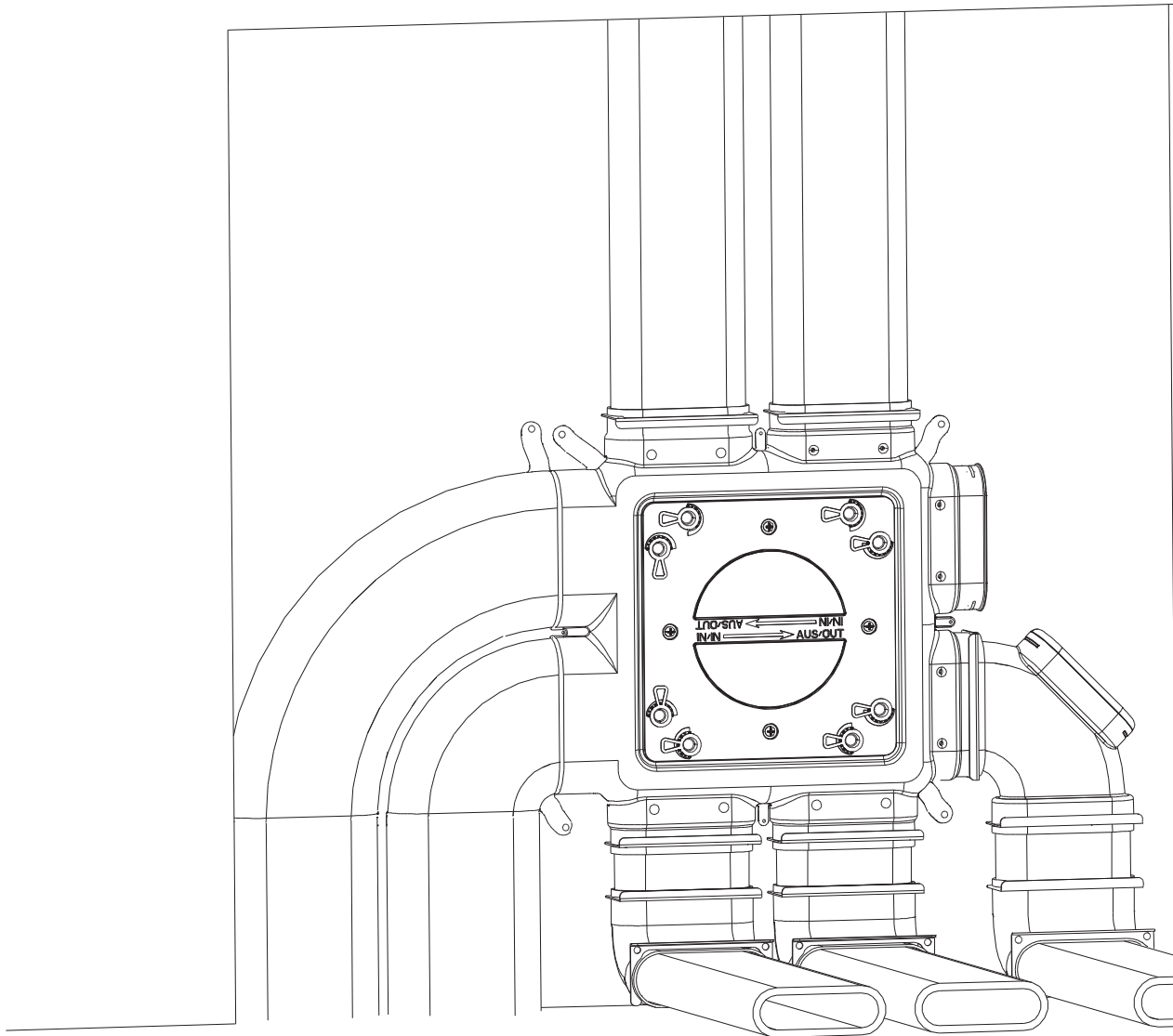
Фиксирующий зажим
990 326 018



Манжетный уплотнитель
990 322 026

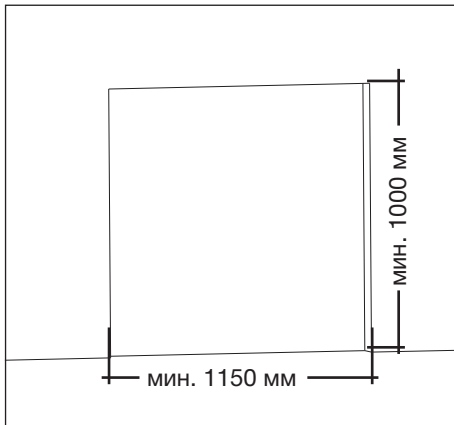
Распределительный блок flat 51-6

Пример монтажа

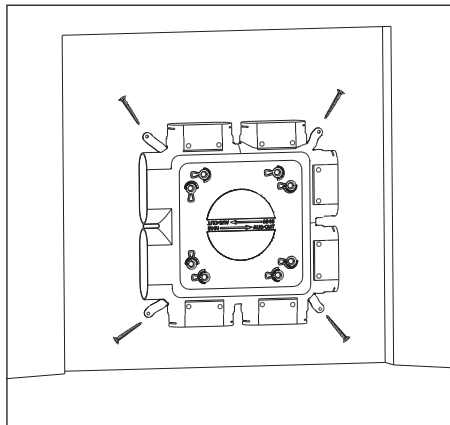


Распределительный блок flat 51-6

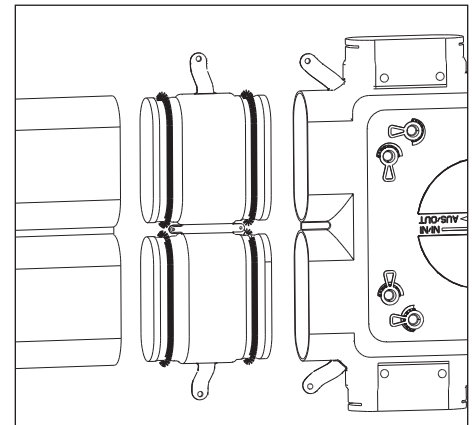
Этапы монтажа



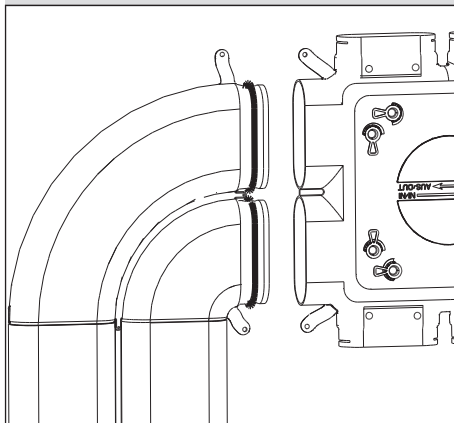
1. Пример: минимальное гнездо для воздухораспределительного блока 51-6.



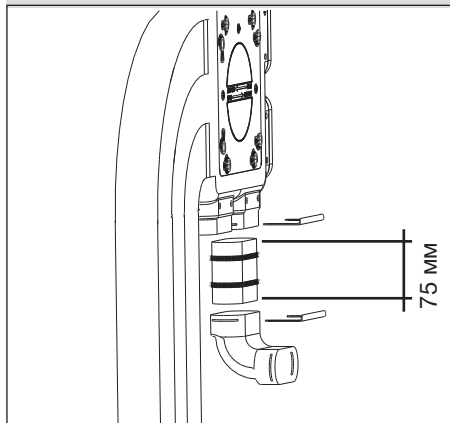
2. Закрепите распределительный блок с помощью шурупов и дюбелей. Установите крышку!



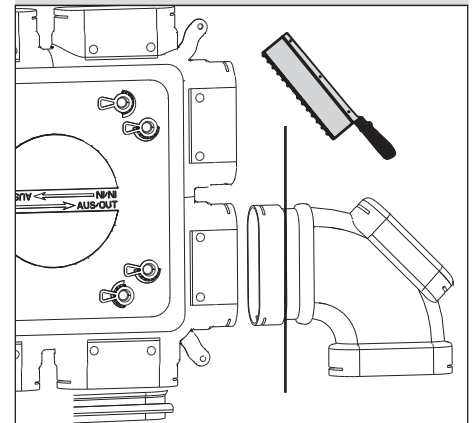
3. Подсоедините к распределительному блоку воздушный канал СК 300 с помощью соединительной втулки.



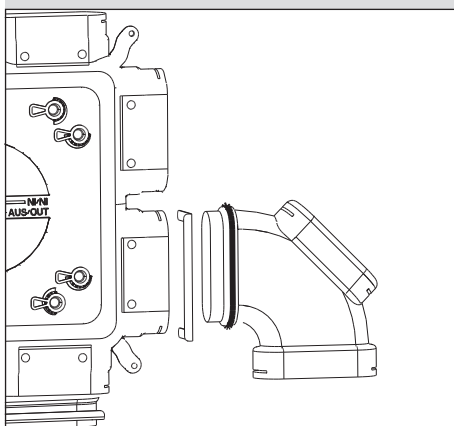
4. Подсоединение горизонтального колена СК 300 непосредственно к воздухораспределительному блоку.



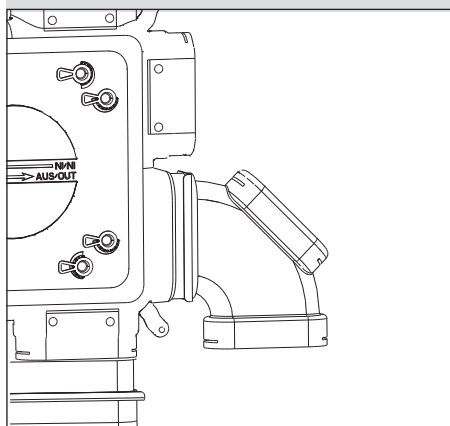
5. Соединение воздухораспределительного блока с коленом при помощи трубы flat 51. Минимальная длина патрубка - 75 мм.



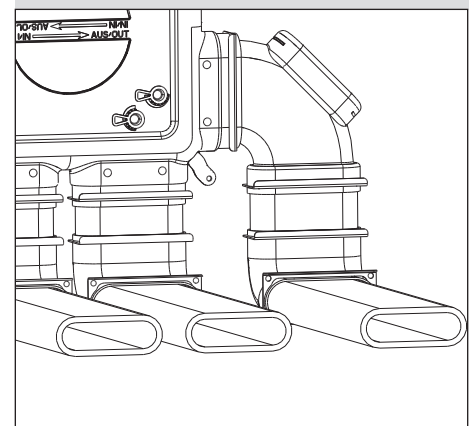
6. Для более короткого соединения обрежьте колено по линии соединительной муфты.



7а. Установите уплотнительное кольцо на желобок колена.



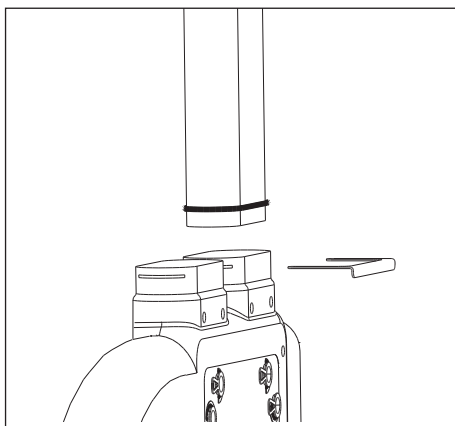
7б.



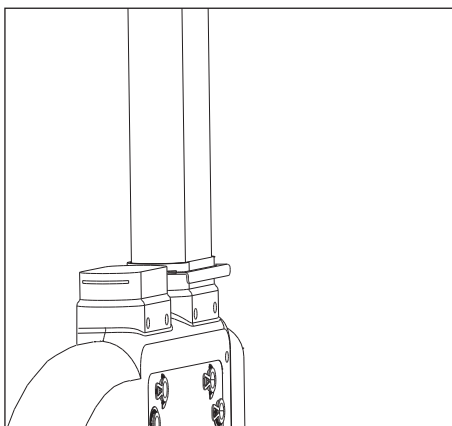
7с.

Распределительный блок flat 51-6

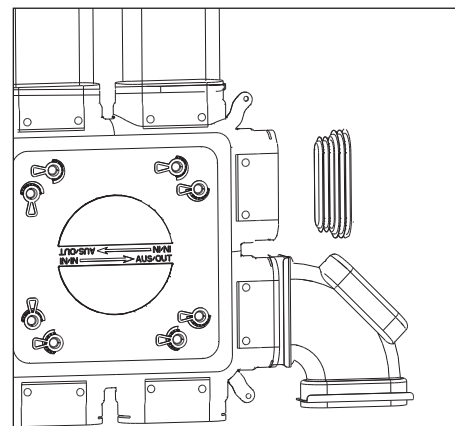
Этапы монтажа



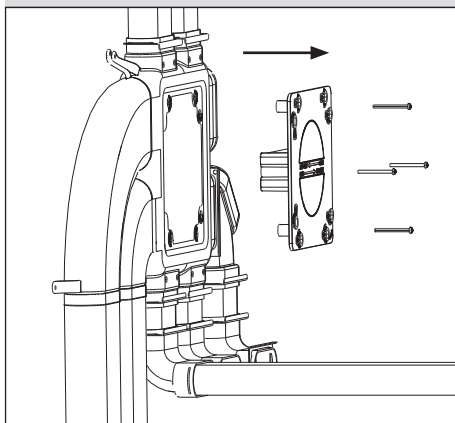
8а. Подсоединение трубы flat 51 непосредственно к воздухо-распределительному блоку flat 51-6.



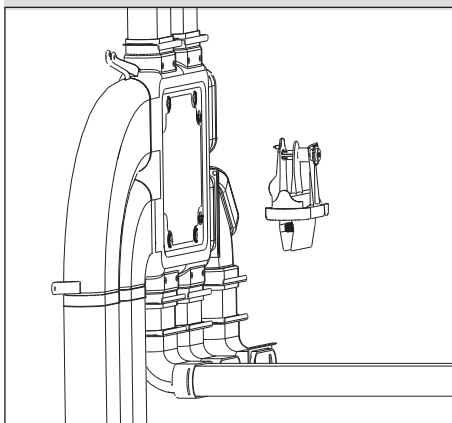
8b.



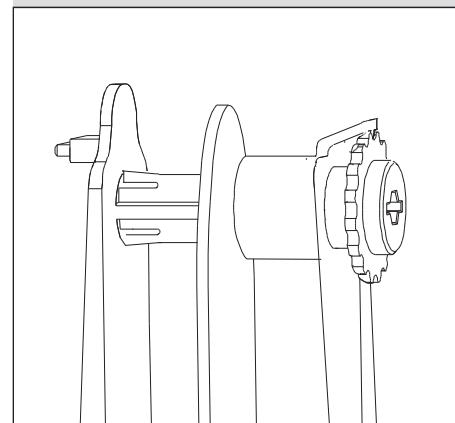
9. Неиспользуемые отводы закройте заглушками.



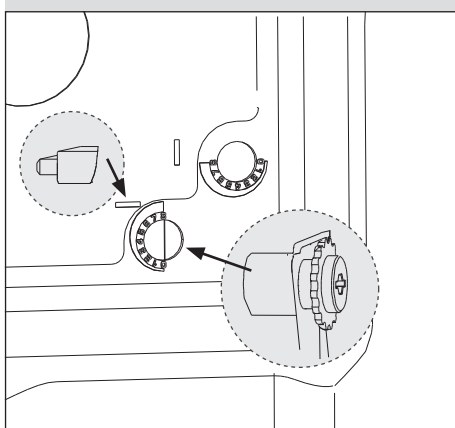
10. Для установки дроссельной заслонки необходимо снять крышку с воздухо-распределительного блока.



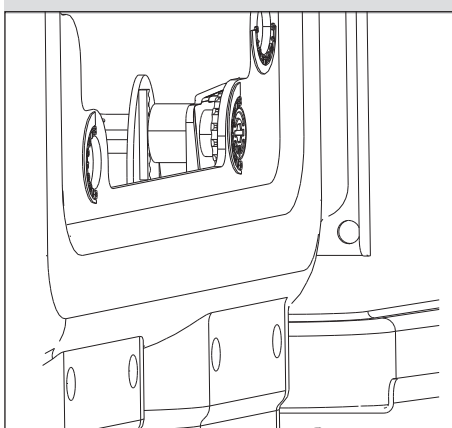
11а. Установка дроссельной заслонки.



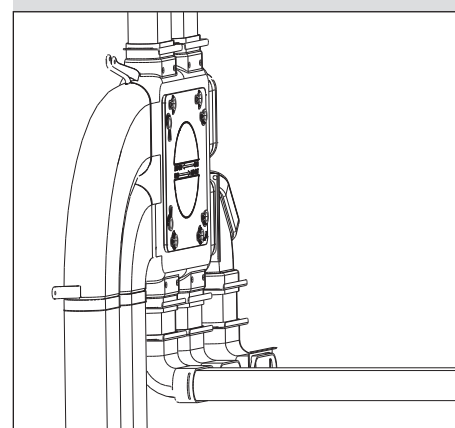
11б. Дроссельная заслонка крупным планом.



12а. Втулка с обратной стороны фиксируется железной пластиной. Регулировочный винт фиксируется в передней панели.



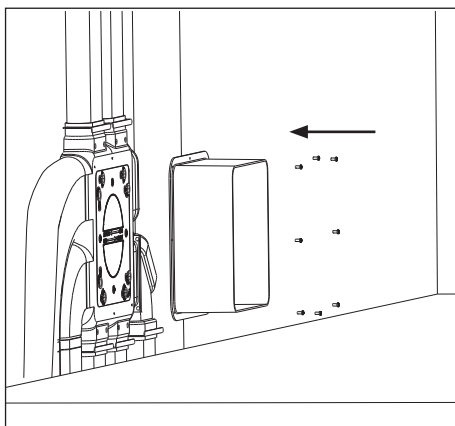
12b.



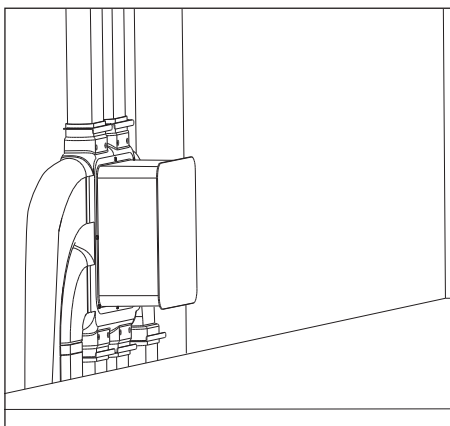
13. Установите крышку.

Распределительный блок flat 51-6

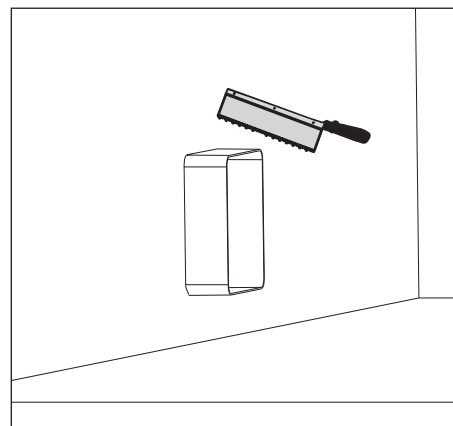
Этапы монтажа



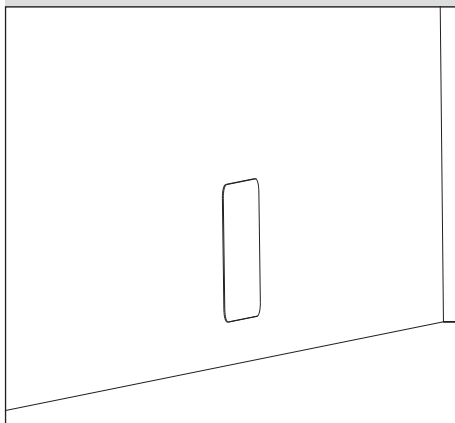
14а. При установке воздухо-распределительного блока 51-6 в пустотелые или каркасные стены используйте специальную насадку.



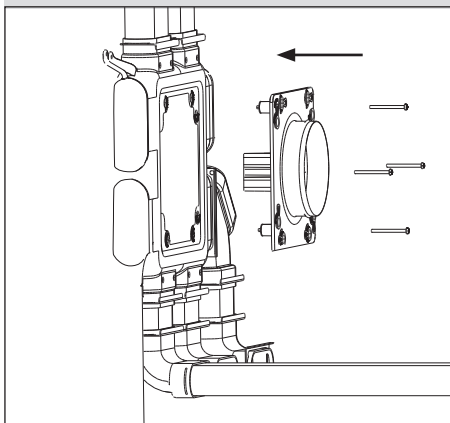
14b.



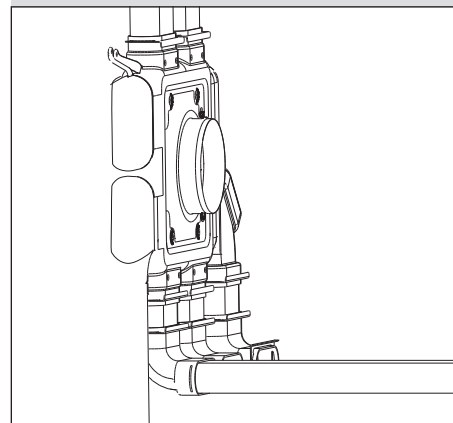
15а. После зачистки и шпаклевки отрежьте по стене лишнее.



15б. Установите крышку.



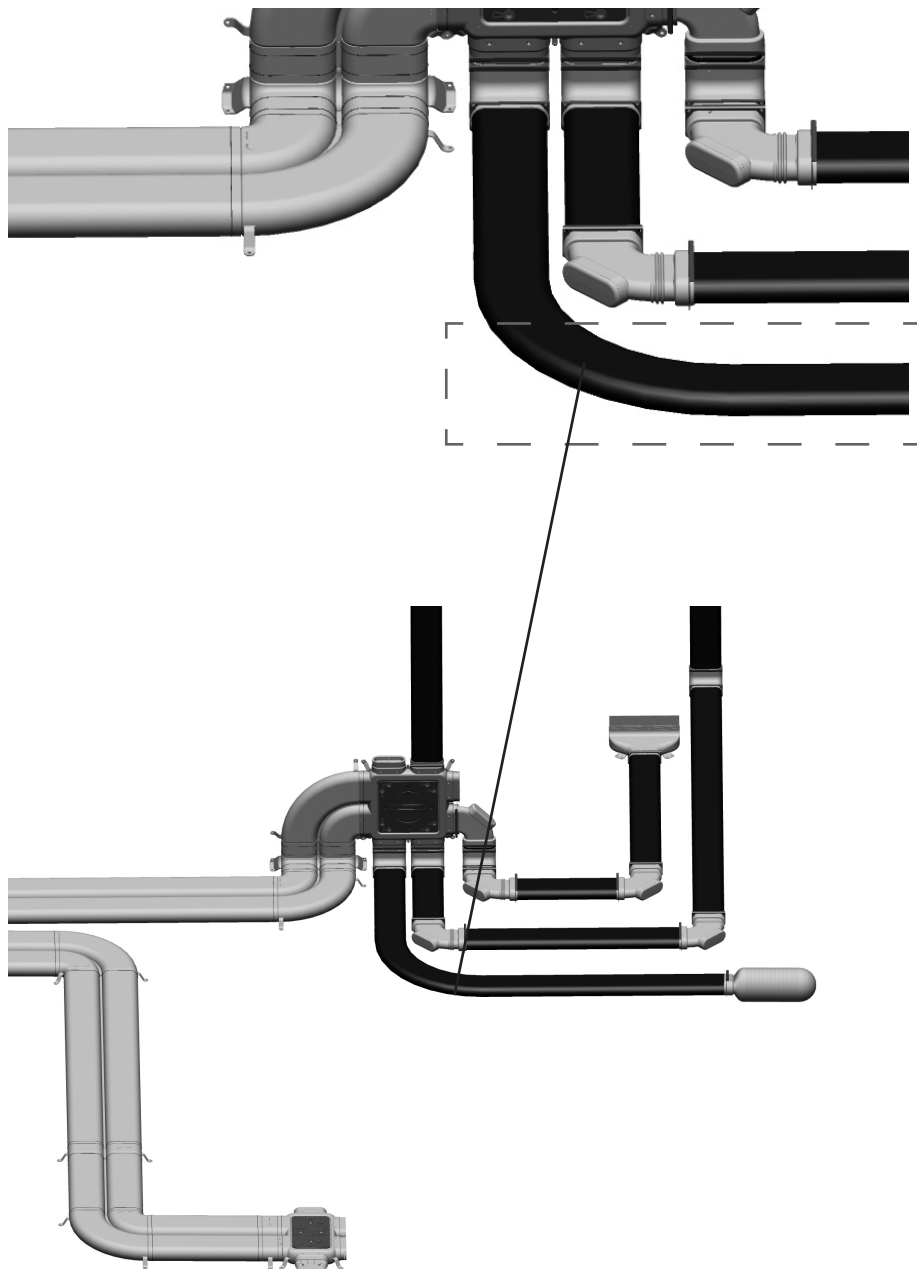
16. Альтернативный вариант подключения вентиляционного оборудования через воздушный канал Ø 160 мм, в этом случае СК 300 закрывается заглушкой.



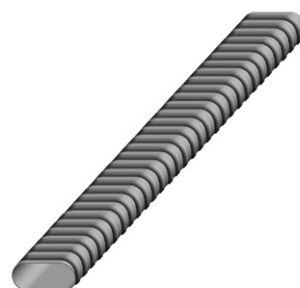
16b.

Напольная система распределения воздуха Zehnder OnFloor

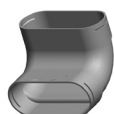
Гибкий, прочный воздуховод с рифленой внешней и гладкой внутренней поверхностью, соответствует нормам DIN EN 60529 по газонепроницаемости. Воздуховод монтируется непосредственно на бетонное перекрытие в слой изоляции.



Размерный эскиз Плоский воздуховод ComfoTube flat 51



Монтажный комплект



Вертикальное колено flat 51 V
990 322 011



Горизонтальное колено flat 51 H
990 322 012



Соединительная муфта flat 51
990 322 014



Заглушка
990 328 251



Уплотнительное кольцо
990 328 351



Фиксирующий зажим
990 326 018

Вспомогательные материалы

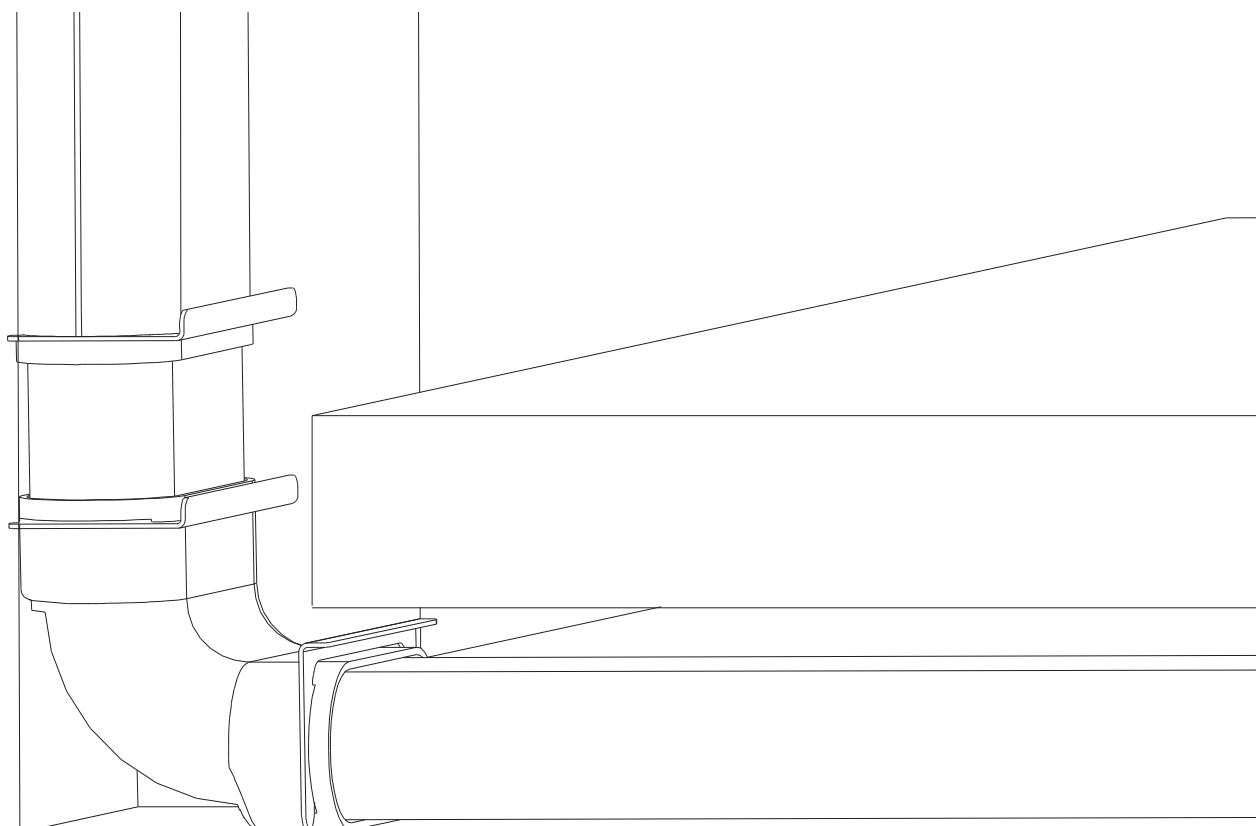
Смазка
Дюбели
Шурупы

Инструменты

Дрель
Пила/ножовка
Аккумуляторная отвёртка

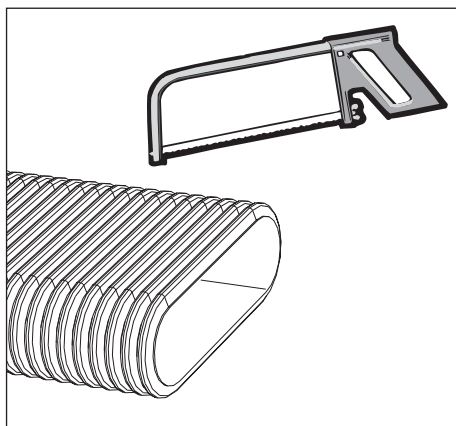
Плоский воздуховод ComfoTube flat 51

Пример монтажа

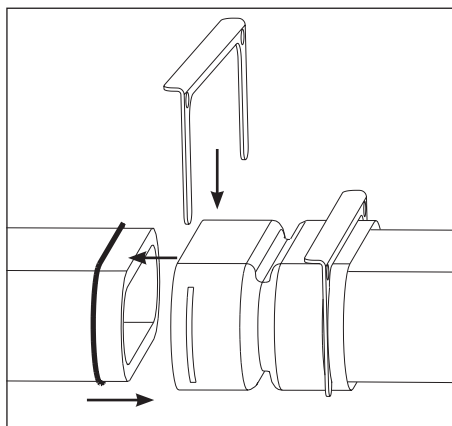


Плоский воздуховод ComfoTube flat 51

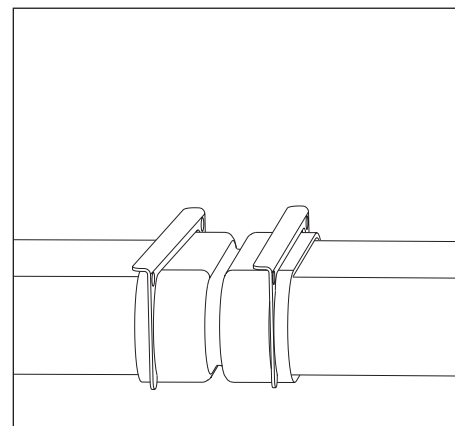
Этапы монтажа



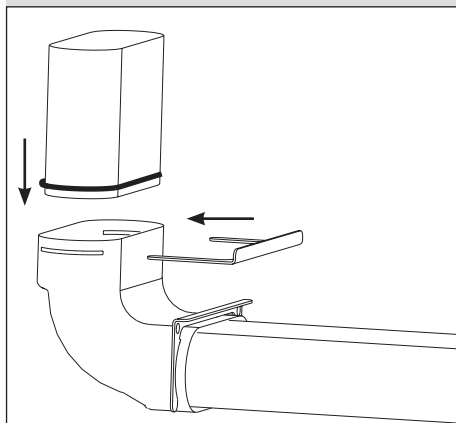
1. Отрежьте ножовкой кусок воздуховода ComfoTube flat 51 необходимой длины. Следите за тем, чтобы срез был ровным.



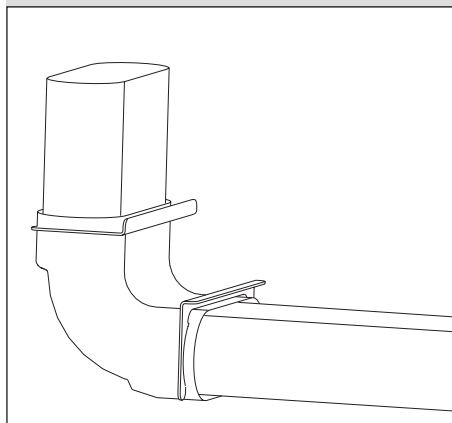
2а. При соединении используйте уплотнительные кольца и фиксирующие зажимы.



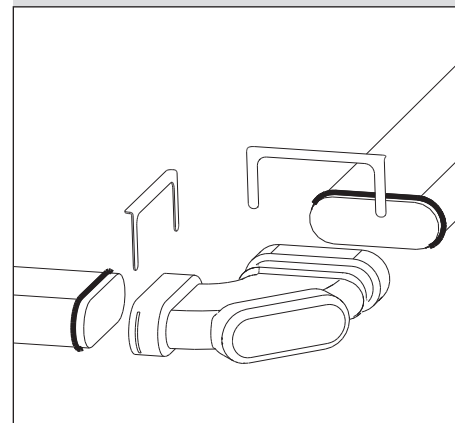
2б.



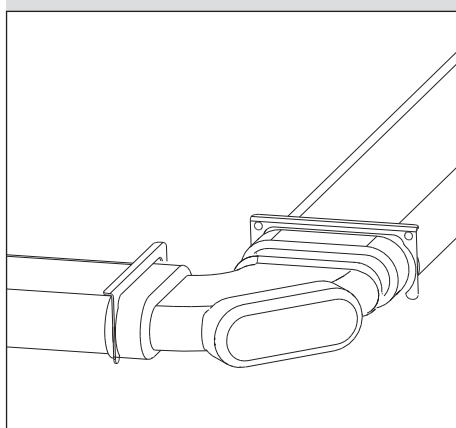
3а. Используйте колено flat 51 V для изменения направления трубы по вертикали.



3б.



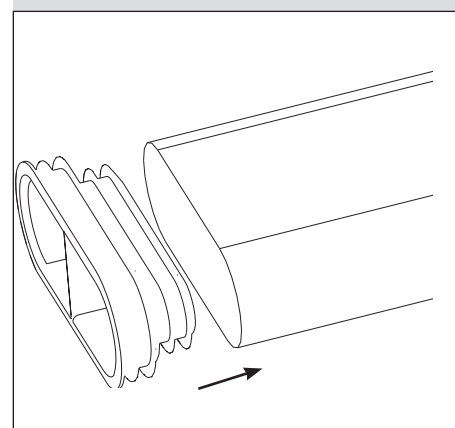
4а. Используйте колено flat 51 H для изменения направления трубы по горизонтали.



4б.



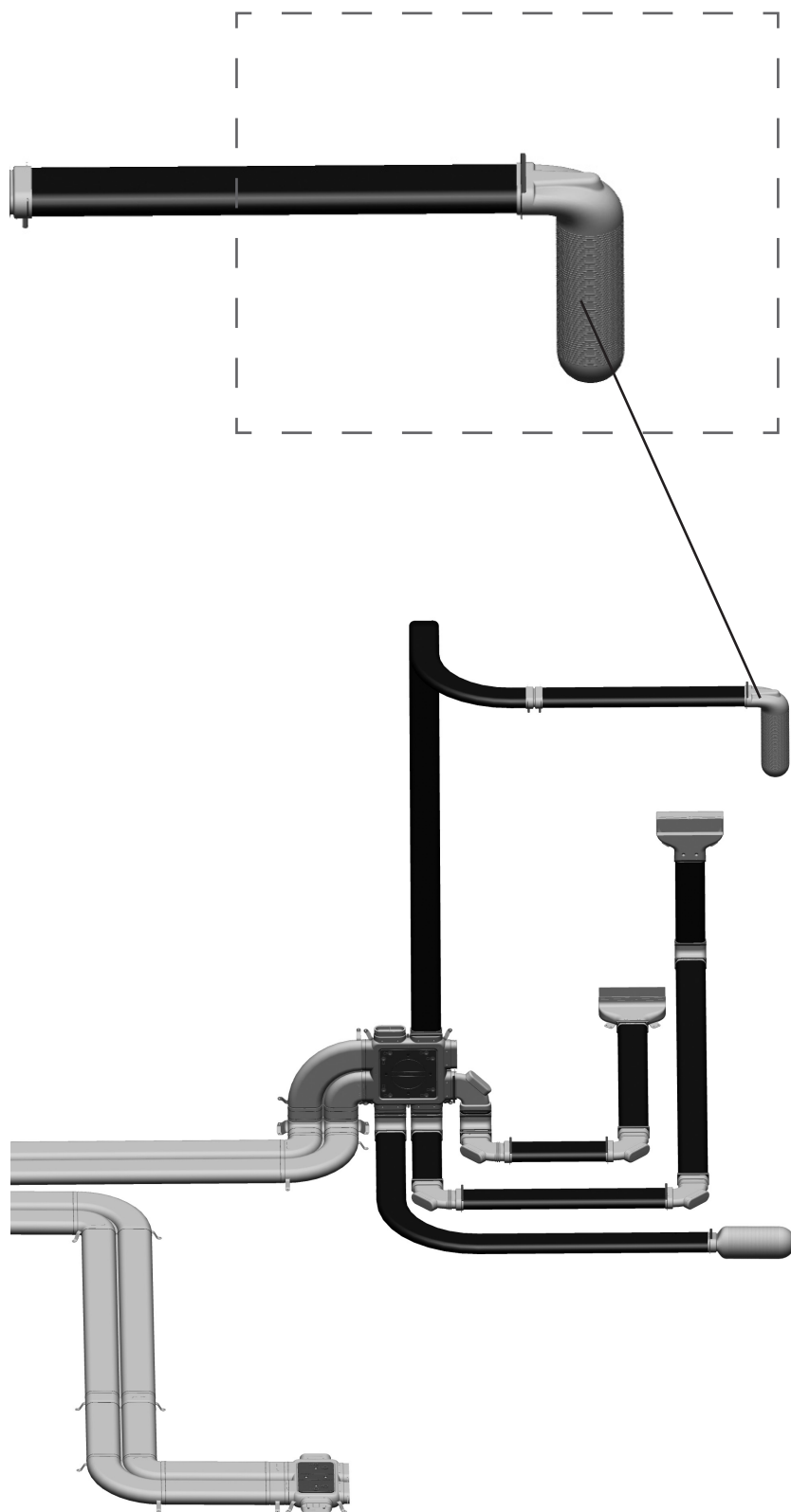
5. Максимальное расстояние между креплениями к полу, стене или потолку составляет 1000 мм.



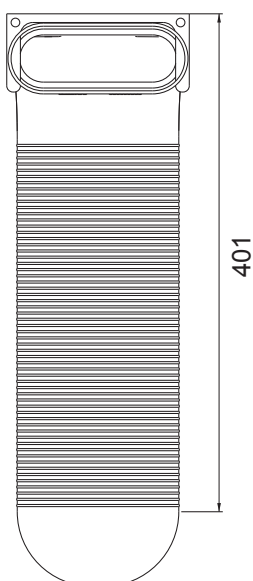
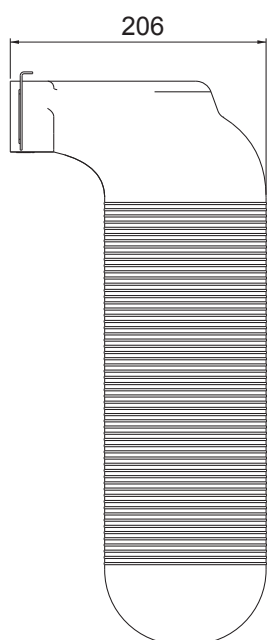
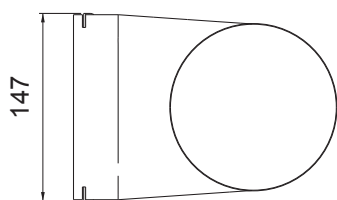
6. Установите на концы воздуховода заглушки для предотвращения попадания внутрь воздуховода строительного мусора.

Напольная система распределения воздуха Zehnder OnFloor. Анемостат CLRf боковой

Анемостат изготавливается из полиэтилена высокой прочности (HDPE) и может быть встроен в стену или в потолок. Возможна комплектация круглыми решетками или клапанами. Регулирование потока воздуха при наличии решетки осуществляется при помощи встроенной в воздухораспределительный блок дроссельной заслонки. Анемостат монтируется в воздухораспределительную систему при помощи плоского воздуховода ComfoTube flat 51. Для герметизации используются входящие в комплект поставки уплотнительные кольца и фиксирующие зажимы.



Размерный эскиз Анемостат CLRФ боковой



Монтажный комплект



Фильтр
990 320 031



Решетка Venezia
990 320 780



Приточный
воздухораспределитель
705 512 575



Вытяжной
воздухораспределитель
705 051 020



Вертикальное
колено flat 51 V
990 322 011



Горизонтальное
колено flat 51 H
990 322 012

Монтажные принадлежности



Заглушка
990 328 251



Фиксирующий зажим
990 326 018



Уплотнительное кольцо
990 328 351

Вспомогательные материалы

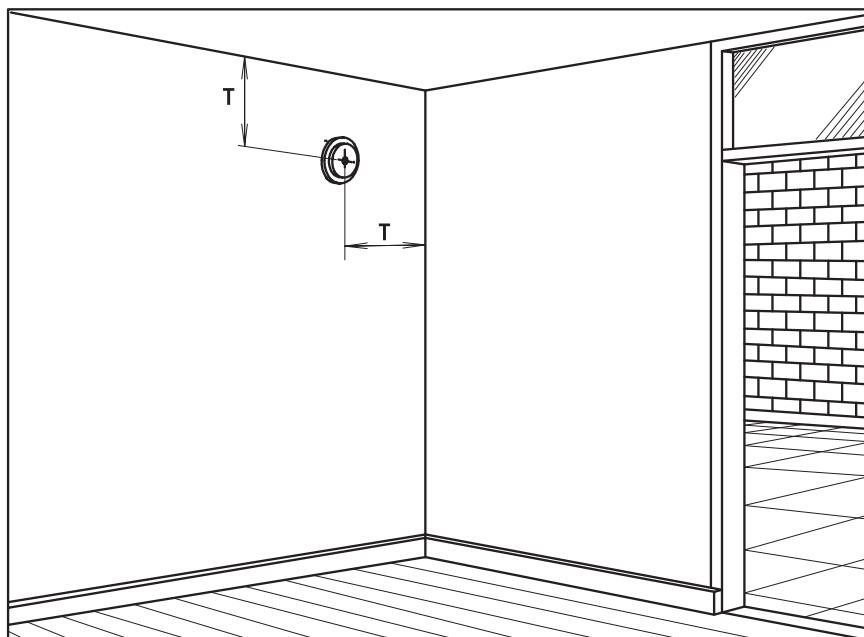
Смазка
Дюбели
Шурупы

Инструменты

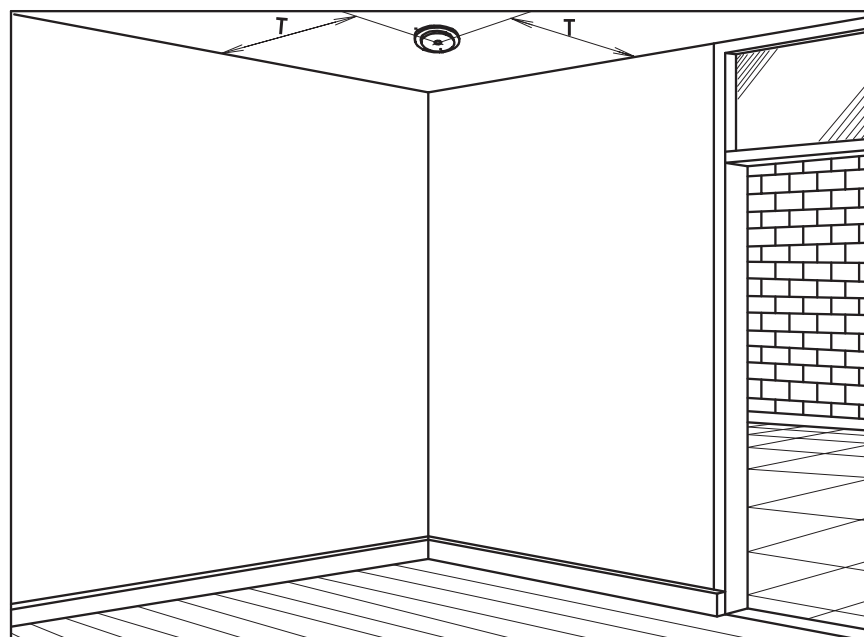
Дрель
Пила/ножовка
Аккумуляторная отвертка

Анемостат CLRФ боковой

Пример монтажа



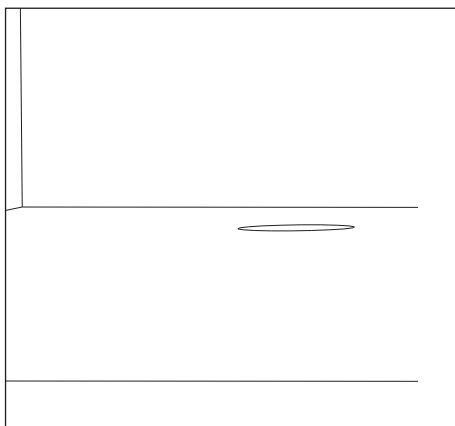
Минимальное расстояние (T) = 350 мм



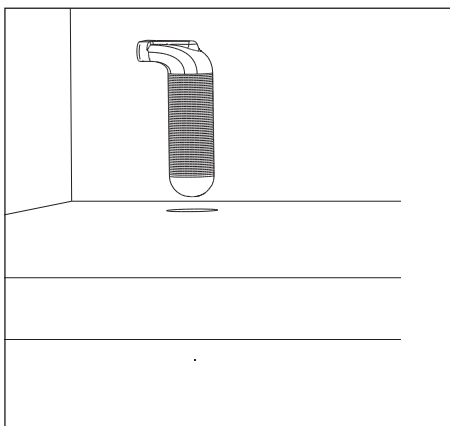
Минимальное расстояние (T) = 350 мм

Анемостат CLRF боковой

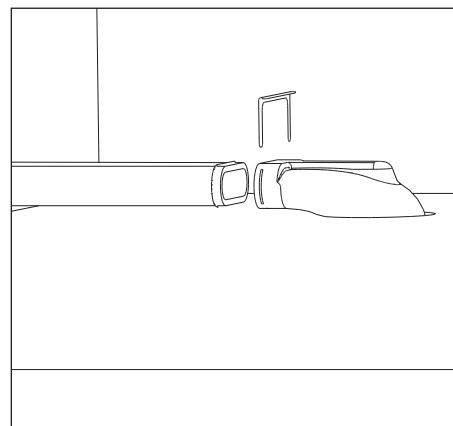
Этапы монтажа



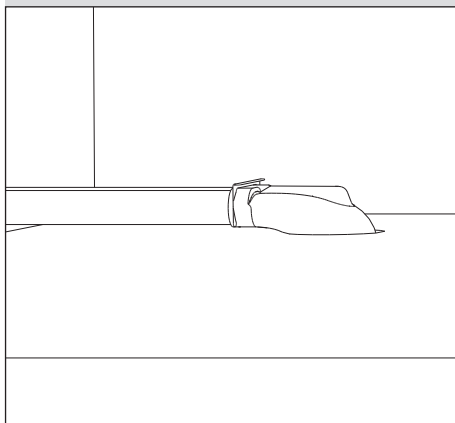
1. Сделайте выемку или просверлите кольцевым сверлом отверстие диаметром 140 мм.



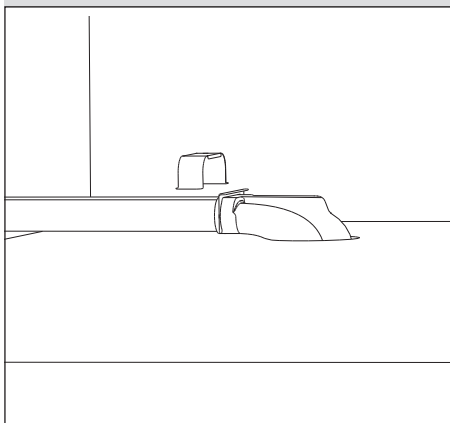
2. Вставьте анемостат CLRF в это отверстие.



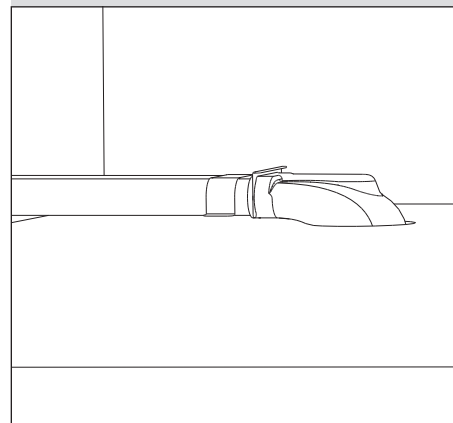
3а. Подсоедините воздуховод flat 51.



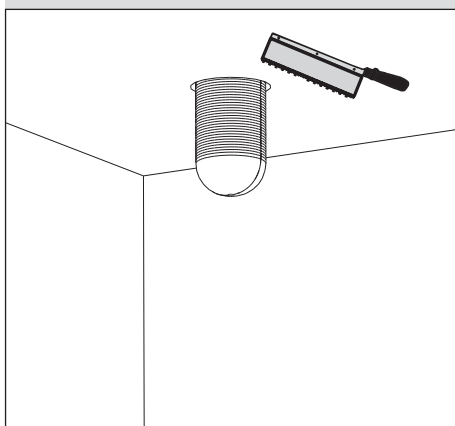
3б.



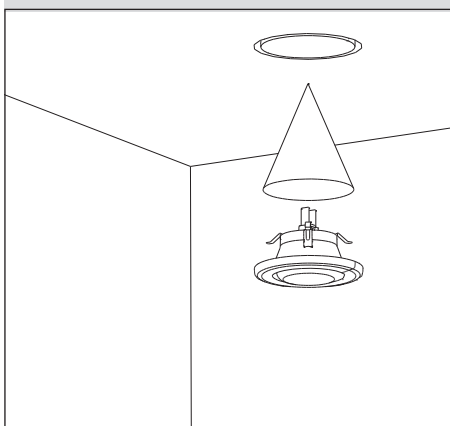
4а. Непосредственно за муфтой зафиксируйте трубу скобой для крепления труб.



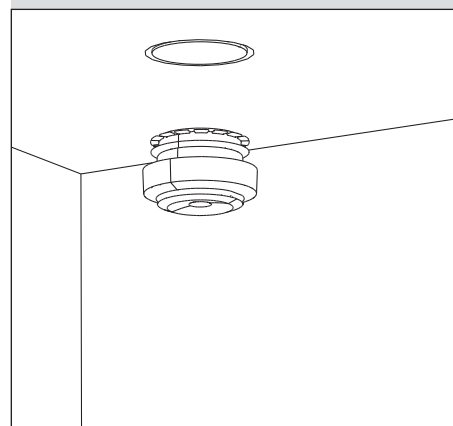
4б.



5. После штукатурки и шпаклевки отрежьте лишнее.



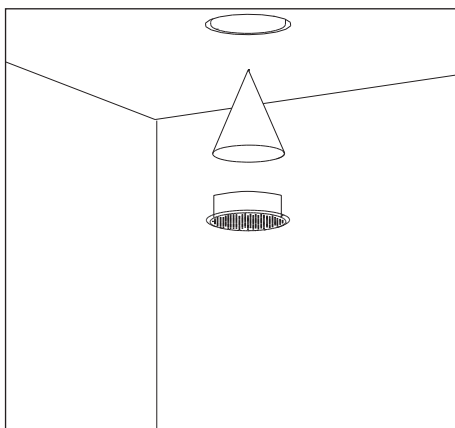
6. Заключительный этап установки для вытяжной вентиляции. Установите фильтр и зафиксируйте вытяжной воздухораспределитель.



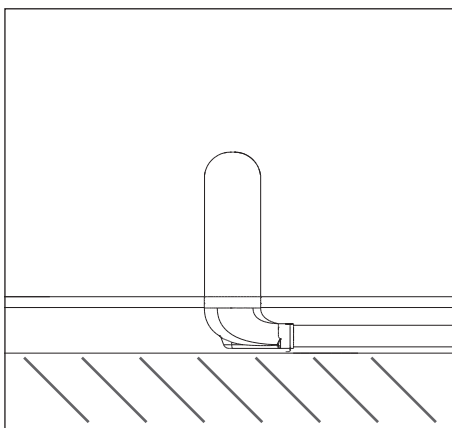
7. Заключительный этап установки для приточной вентиляции.

Анемостат CLRФ боковой

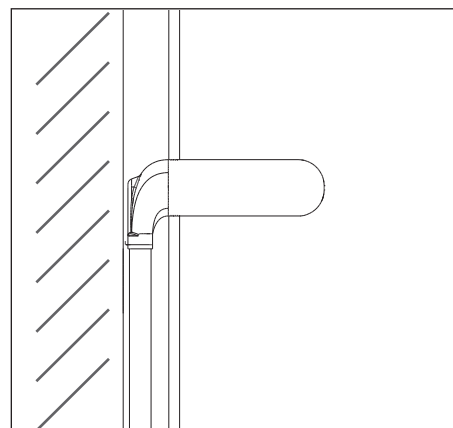
Этапы монтажа



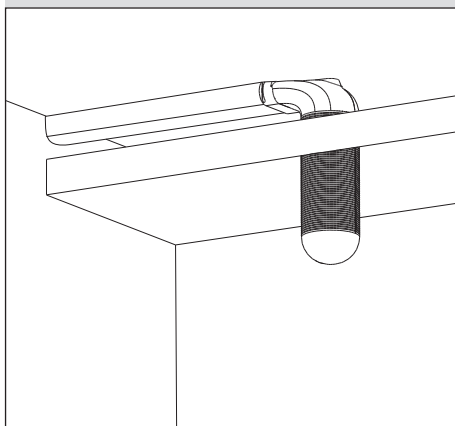
8. Заключительный этап установки для вытяжной вентиляции с решеткой. Закрепите фильтр на решетке.



9. Пример установки при монтаже в пол. Возможна только приточная вентиляция с решеткой Venezia.



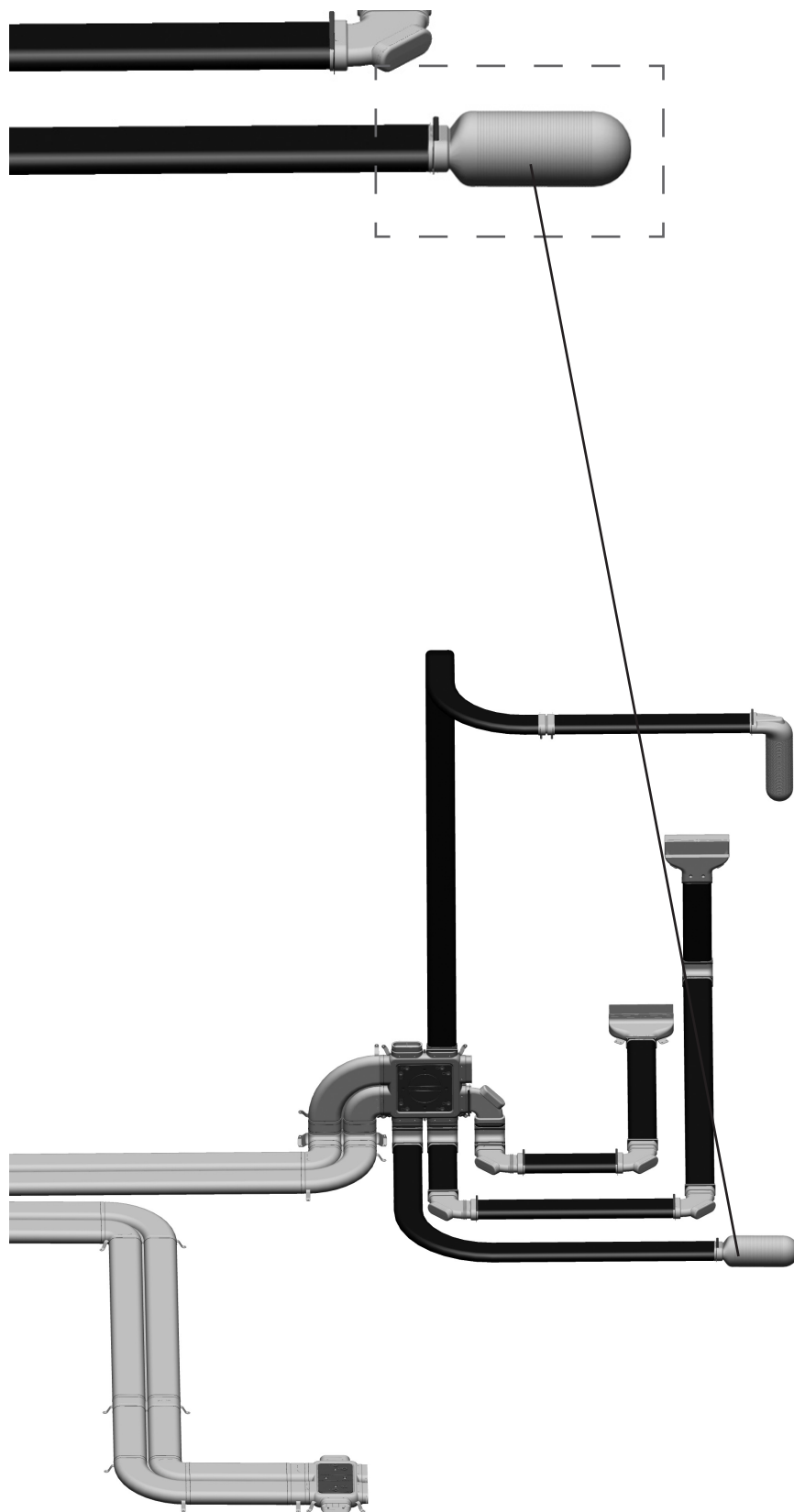
10. Пример установки при монтаже в стене.



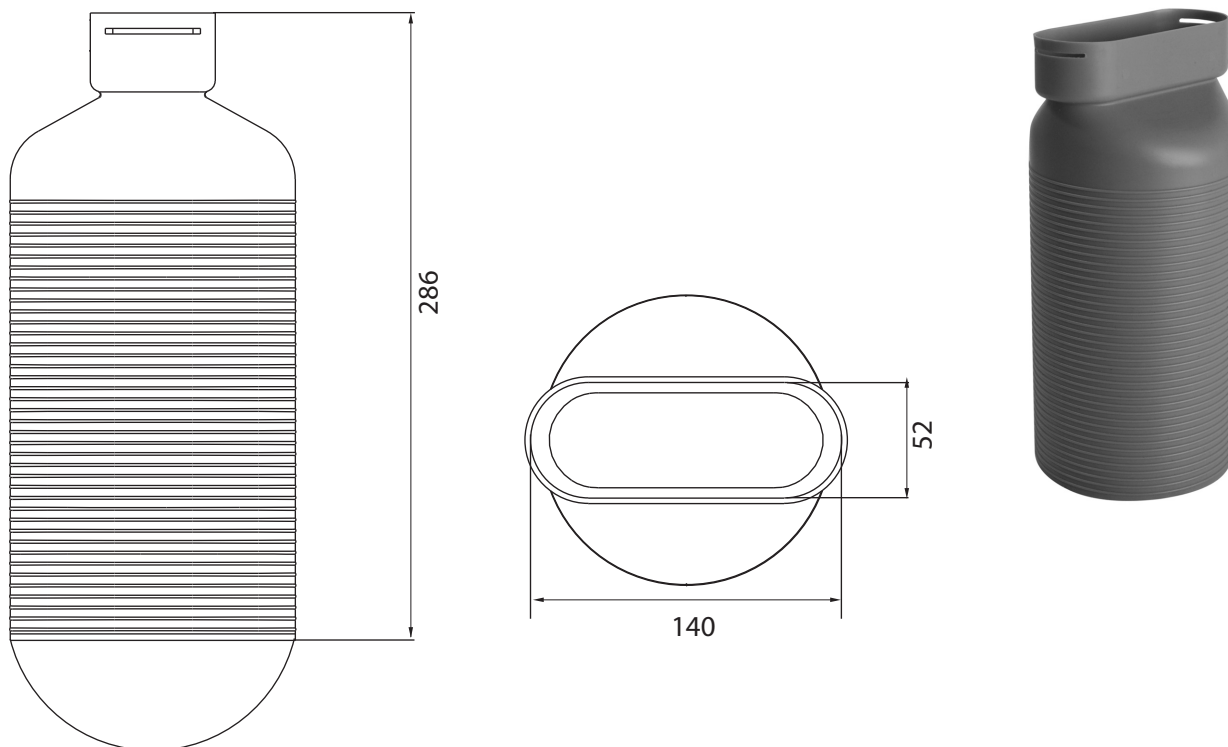
11. Пример установки при монтаже в подвесном потолке.

Напольная система распределения воздуха Zehnder OnFloor. Анемостат CLRf торцевой

Анемостат изготавливается из полиэтилена высокой прочности (HDPE) и может быть встроен в стену или в потолок. Возможна комплектация круглыми решетками или клапанами. Регулирование потока воздуха при наличии решетки осуществляется при помощи встроенной в воздухораспределительный блок дроссельной заслонки. Анемостат монтируется в воздухораспределительную систему при помощи плоского воздуховода ComfoTube flat 51. Для герметизации используются входящие в комплект поставки уплотнительные кольца и фиксирующие зажимы.



Размерный эскиз Анемостат CLRФ торцевой



Монтажный комплект



Фильтр
990 320 031



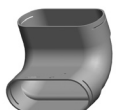
Решетка Venezia
990 320 780



Приточный
воздухораспределитель
705 512 575



Вытяжной
воздухораспределитель
705 051 020

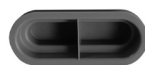


Вертикальное
колесо flat 51 V
990 322 011



Горизонтальное
колесо flat 51 H
990 322 012

Монтажные принадлежности



Заглушка
990 328 251



Фиксирующий зажим
990 326 018



Уплотнительное кольцо
990 328 351

Вспомогательные материалы

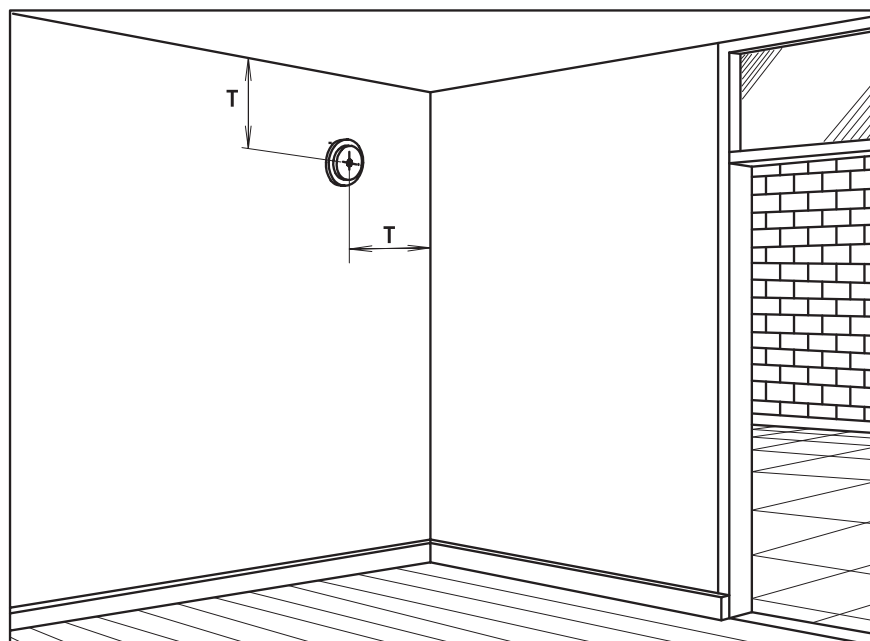
Смазка
Дюбели
Шурупы

Инструменты

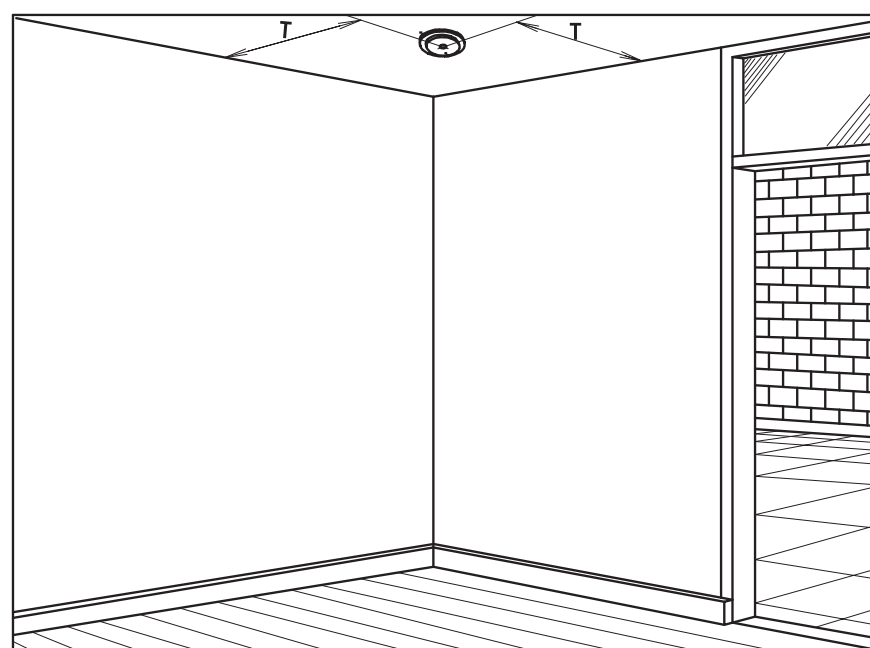
Дрель
Пила/ножовка
Аккумуляторная отвертка

Анемостат CLRF торцевой

Пример монтажа



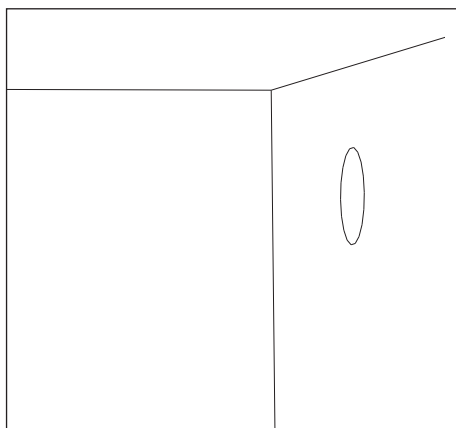
Минимальное расстояние (T) = 350 мм



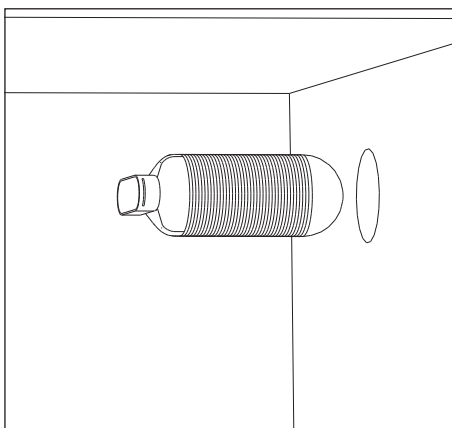
Минимальное расстояние (T) = 350 мм

Анемостат CLRF торцевой

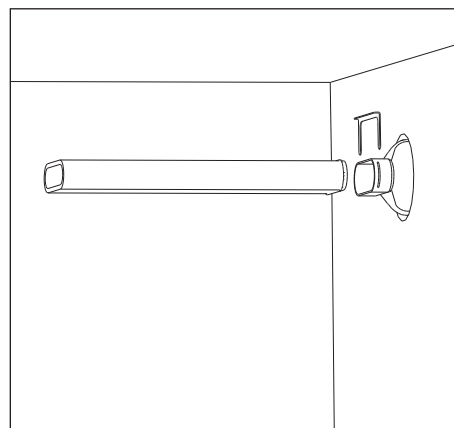
Этапы монтажа



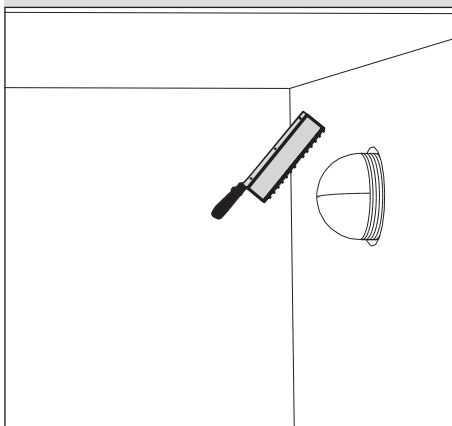
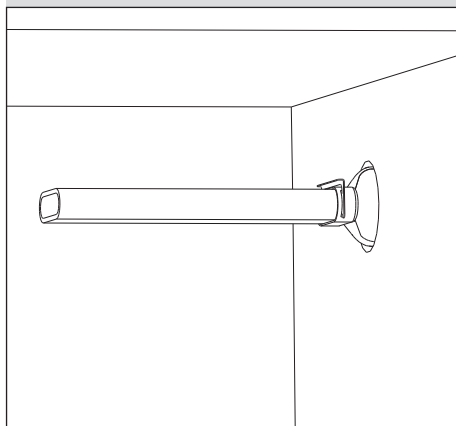
1. Прodelайте вырез или просверлите кольцевым сверлом отверстие диаметром 140 мм.



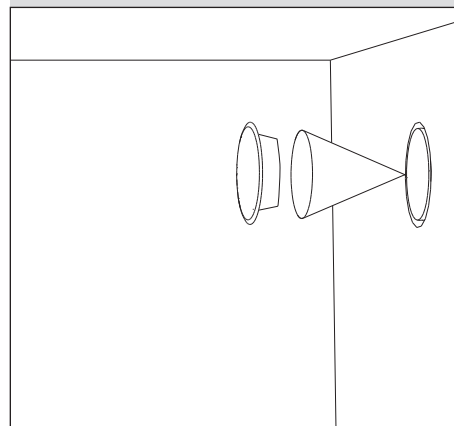
2. Просуньте анемостат CLRF в это отверстие и зафиксируйте его.



3а. Подсоедините воздуховод flat 51.



4. После оштукатуривания и шпаклевки отрежьте лишнее.



5. Заключительный этап установки для приточной и вытяжной вентиляции, как для бокового анемостата (см. стр. 22).

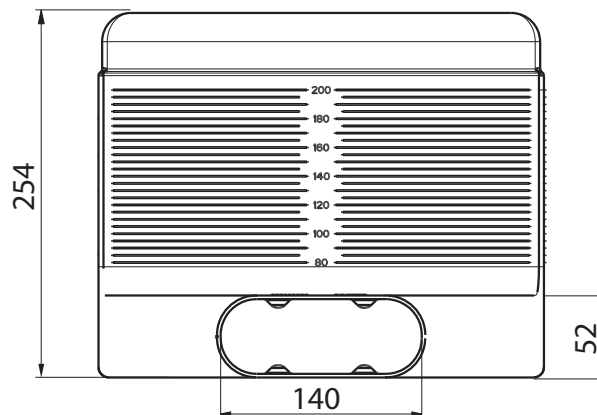
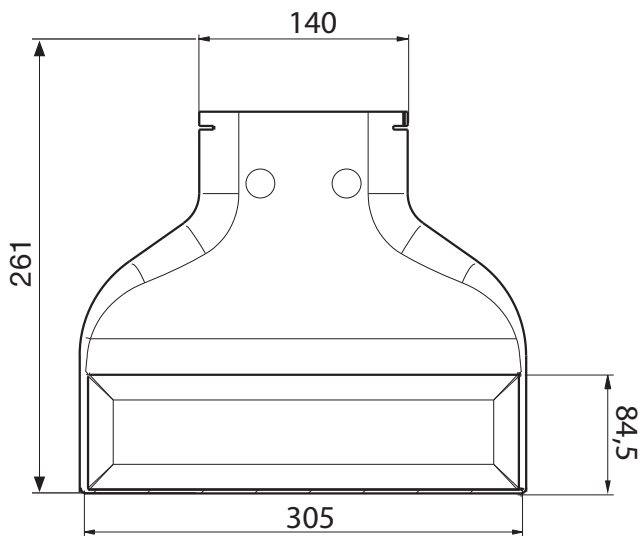
Напольная система распределения воздуха Zehnder OnFloor.

Анемостат CLF

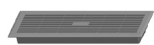
Анемостат изготавливается из полиэтилена высокой прочности (HDPE) и может быть встроен в стену или в пол. Возможна комплектация решетками из пластика. Анемостат монтируется в возду�ораспределительную систему при помощи плоского воздуховода ComfoTube flat 51. Для герметизации используются входящие в комплект поставки два уплотнительных кольца и фиксирующие зажимы, что обеспечивает высокую степень герметизации.



Размерный эскиз Анемостат CLF



Монтажный комплект



Решетка
990 322 001



Фильтр
990 322 001



Решетка Venezia
990 320 780



**Приточный
воздухораспределитель**
705 512 575



**Вытяжной
воздухораспределитель**
705 051 020



**Вертикальное
колено flat 51 V**
990 322 011

Монтажные принадлежности



Горизонтальное колено flat 51 H
990 322 012



Заглушка
990 328 251



Фиксирующий зажим
990 326 018



Уплотнительное кольцо
990 328 351

Вспомогательные материалы

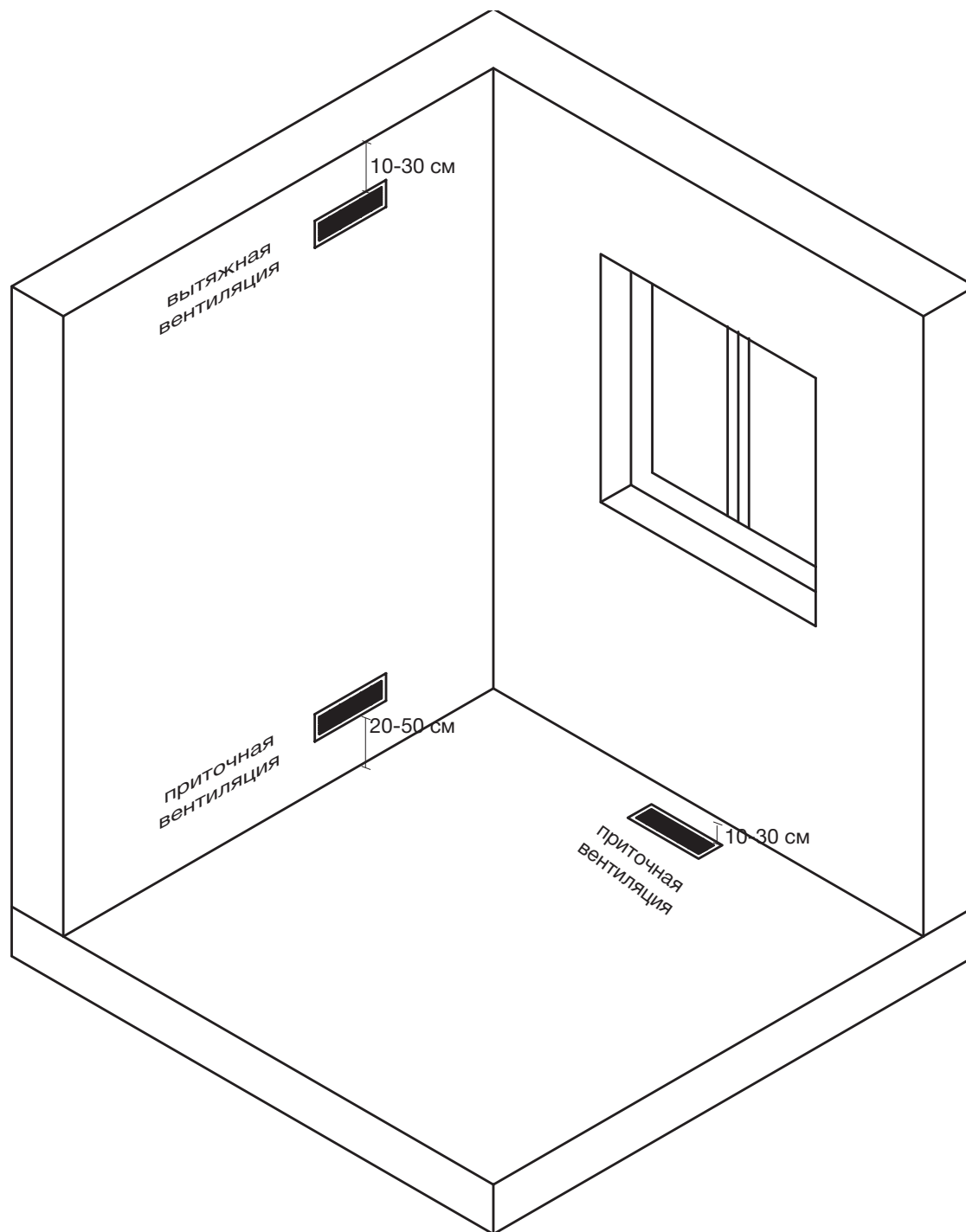
Смазка
Дюбели
Шурупы

Инструменты

Дрель
Пила/ножовка
Аккумуляторная отвертка

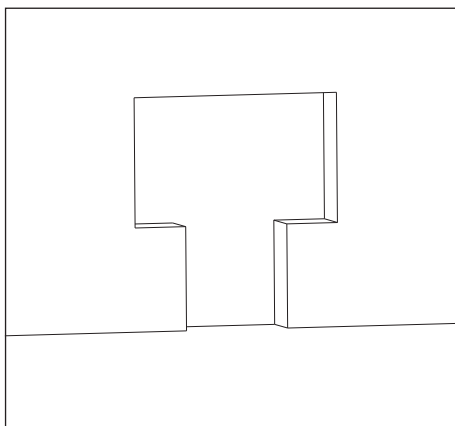
Анемостат CLF

Пример монтажа

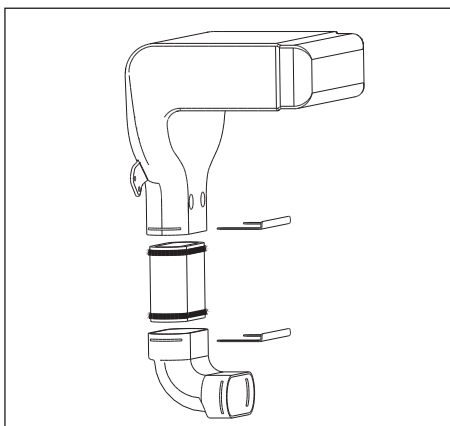


Анемостат CLF

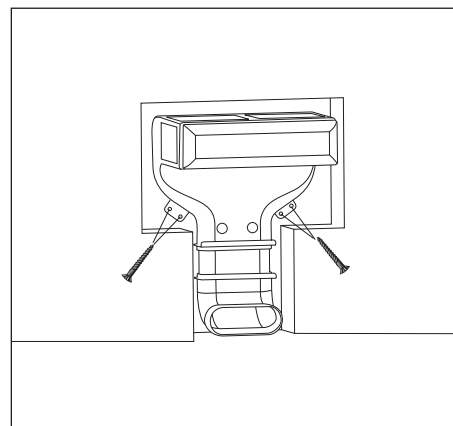
Этапы монтажа



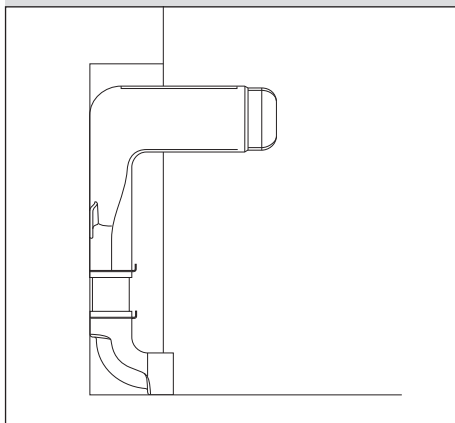
1. Минимальное отверстие:
Воздуховод: ширина/глубина
150/80 мм; Выпускное
отверстие: ширина/высота/
глубина 350/300/80 мм.



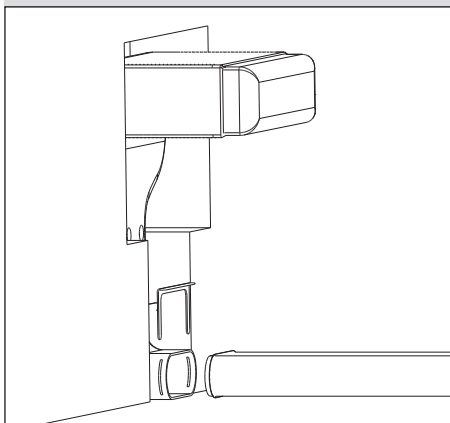
2. Соедините анемостат с
отрезком воздуховода flat 51
(минимальная длина 75 мм) и
коленом.



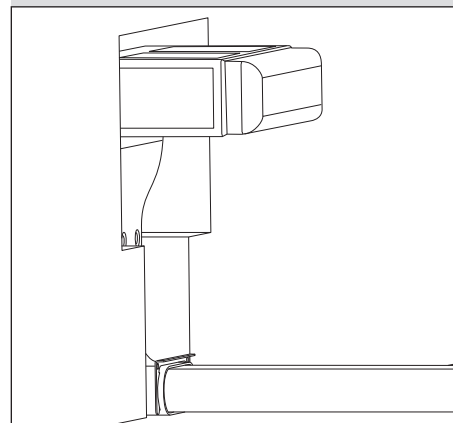
3. Закрепите анемостат CLF
с помощью шурупов.



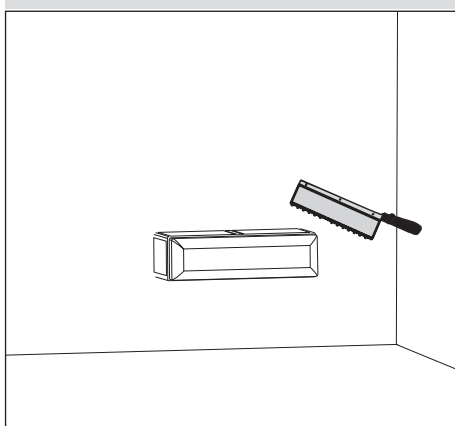
4. Минимальное заглубление
в стену составляет 50 мм.



5а. Подсоедините
воздуховод flat.



5b.



6. После оштукатуривания
и шпаклевки отрежьте по
стене лишнее.



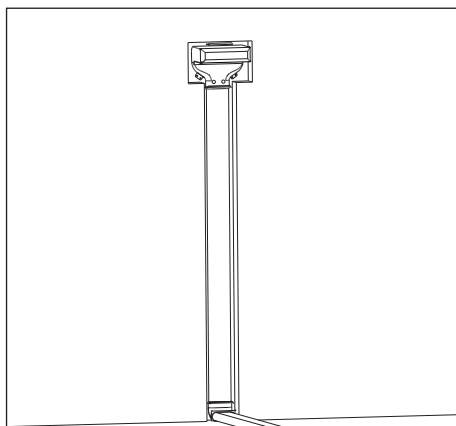
7. Заключительный этап
установки для вытяжной
вентиляции: закрепите
фильтр на решетке и вставьте
ее в выходное отверстие.



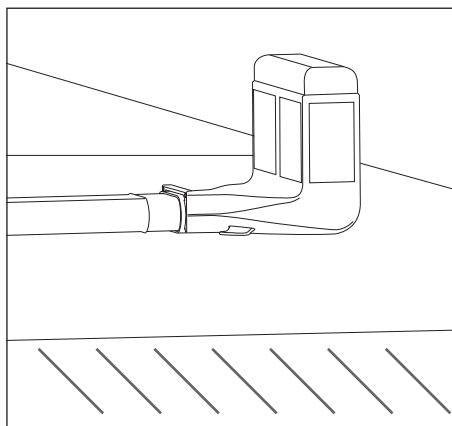
8. Заключительный этап
установки для приточной
вентиляции: вставьте решетку
в выходное отверстие. Фильтр
устанавливать не нужно!

Анемостат CLF

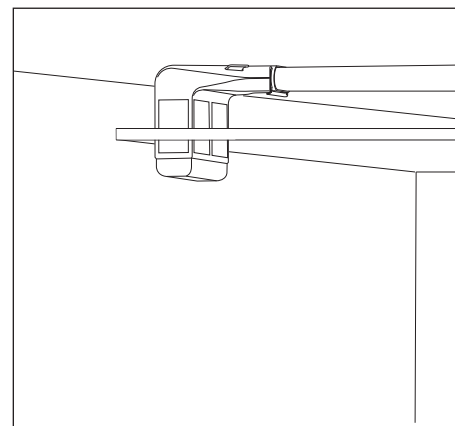
Этапы монтажа



10. Пример установки в стене.



11. Пример установки в пол.



12. Пример установки в подвесной потолок.

СЕХ-FLYERMA012, V0310, Russian, Возможны технические и конструктивные изменения!

ООО «Цендер ГмбХ» · 117152 Москва · Севастопольский проспект, 11Г
Тел.: +7 495 988 50 15 · Факс: +7 495 988 50 16 · mail@zehndergroup.ru · www.zehndergroup.ru

zehnder